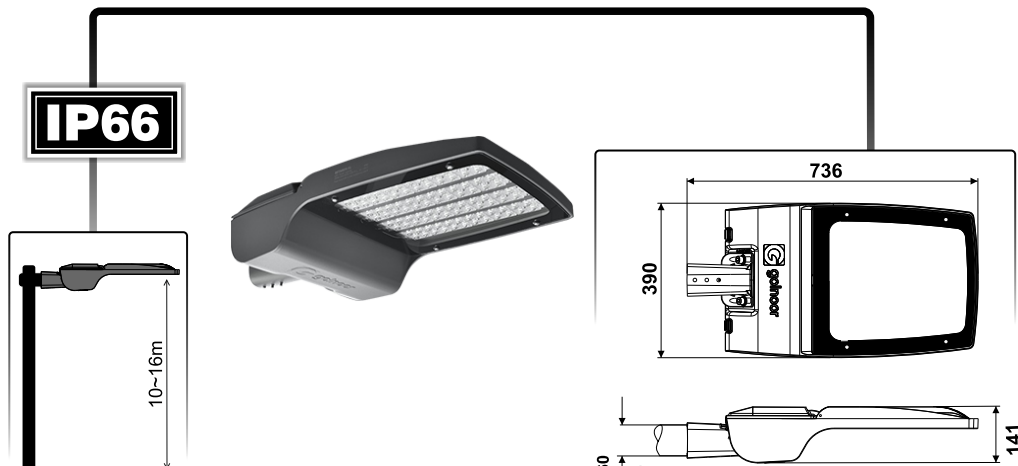


دستور العمل نصب و بهره برداری چراغ خیابانی LED ستاره-XL
Installation and utilization instruction for SETAREH-XL LED streetlight



Weight : 12.3Kg

مقدار گشتاور محکم کردن پیچ نصب
Torque for screws fixing luminaire
13N.m



حداکثر سطح مقاوم در برابر باد
Max. Surface against wind (sqm)
0.24m²

کاربر گرامی، لطفاً قبل از نصب چراغ به موارد زیر توجه فرمایید:
Dear customer, please read below items before installation:

۱. به ولتاژ تغذیه که بر روی بدنه چراغ نشانه گذاری شده است توجه فرمایید.
۲. دقت فرمایید چراغ به هنگام اتصال به شبکه برق، اکیداً به ۲ فاز (۳۸۰ ولت) متصل نگردد.
۳. حتماً پایانه ارت (Earth) چراغ را به شبکه ی زمین حفاظتی متصل نمایید.
۴. صرفاً از کابل های 3x2.5mm² یا 3x4mm² -افشان ارت دار- PVC جهت اتصال به چراغ استفاده گردد.
(اگر کابل یا بند انعطاف پذیر بیرونی چراغ خراب شود، باید بوسیله یک کابل ویژه یا کابلی که توسط سازنده یا تعمیرکار مجاز در دسترس قرار می گیرد، جایگزین شود)
۵. پس از پایان مراحل نصب، حتماً درب کنترل گیر چراغ را توسط قفل های مربوطه محکم ببندید.

1. Pay attention to the supply voltage range marked on luminaire body.
2. Be careful, do not connect the AC luminaire to 380V.
3. Connect the earth terminal to protective earthing network.
4. Only use the PVC stranded cable 3x2.5mm² or 3x4mm² to connect the luminaire.
(If the external flexible cable or cord of this luminaire is damaged, it shall be replaced by a special cable or cable exclusively available from the manufacturer or his service agent.)
5. After installing completely, please close the control gear door tightly by lever lock.

شرایط ضمانت
Guarantee conditions

مشتری گرامی : ضمن سپاس فراوان از اعتماد و حسن انتخاب شما، به آگاهی می رساند چراغ های ستاره-XL در صورت استفاده مطابق با شرایط ضمانت نامه، دارای ضمانت تعمیر یا تعویض می باشد.

Dear customer; thank you for your faith, SETAREH-XL has guarantee (replace & repair) if you are using in suitable conditions that putting up in guarantee policy.



برای مشاهده شرایط و ضوابط ضمانت نامه محصولات به وب سایت گلنور مراجعه فرمایید

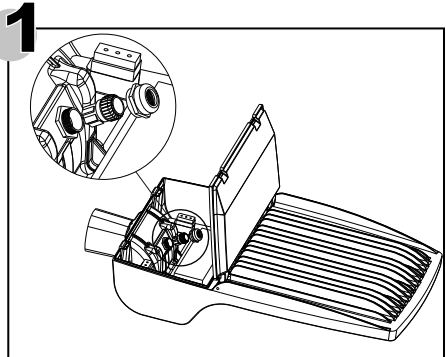
You can see guarantee policy in www.golnoor.com

General conditions		مشخصات عمومی
-20 ~ +50°C		محدوده دمای کارکرد Ambient temperature range
95%		بیشینه رطوبت مجاز محیط نصب Max. ambient humidity
180~265V.AC		محدوده مجاز ولتاژ ورودی* *Input voltage
250W	200W	جریان ورودی نامی Input current
1.144A@230V	0.92A@230V	

*محدوده مجاز ولتاژ ورودی مطابق با شرایط ذکر شده بر روی چراغ
Input voltage items according to conditions that explained on the luminaire

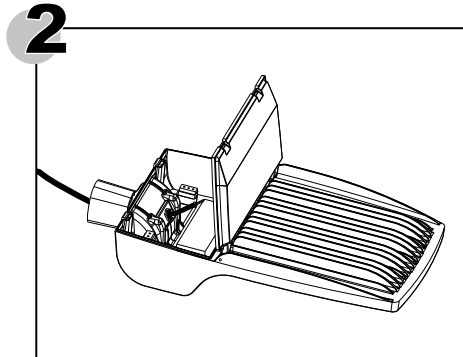
کارخانه : اصفهان - شهرک صنعتی اشترجان - خیابان پنجم
تلفن : ۰۳۱-۳۷۶۰۹۴۱۲-۲۰
فکس : ۰۳۱-۳۷۶۰۹۴۱۰
کد پستی : ۸۴۶۵۱۹۶۷۱۷
خدمات پس از فروش : ۰۲۱-۸۸۶۷۲۷۲۷
Factory : Isfahan-oshtorjan industries township - street No 5
Tel : +98 31 37609412-20
Customer service : +98 021-88672727
Fax : +98 31 37609410
Email : info@golnoor.com

مراحل نصب Mounting Steps



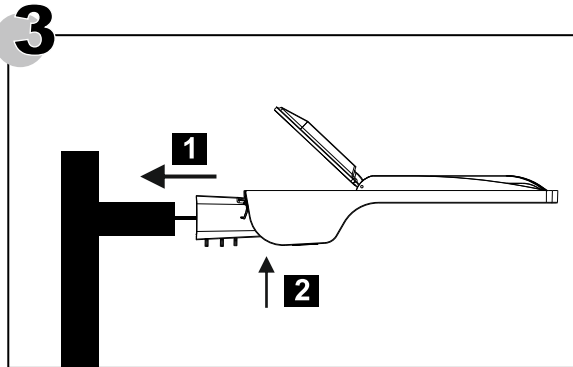
درب کنترل گیر باز گردد و مهره ی گلند و مغزی گلند از آن خارج شود.

Please open the control gear door and take out gland nut and sealer.



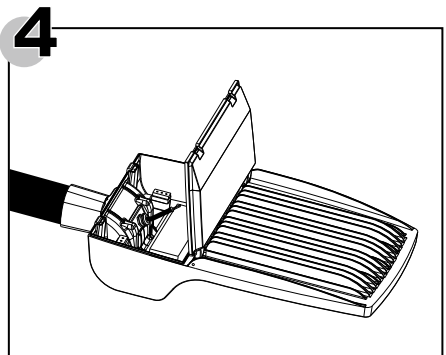
کابل مناسب گلند (PG16) از قسمت لوله گیر وارد چراغ شود.

Pass the proper cable through the pipe holder.



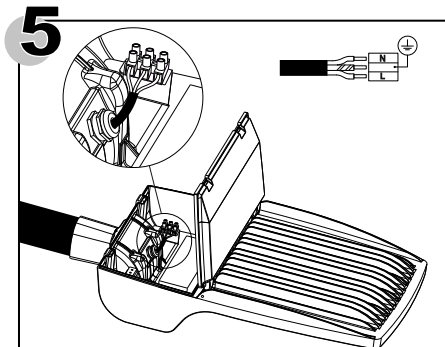
سپس چراغ را به سمت بازو حرکت داده و پیچ های لوله گیر را محکم نمایید.

Move the luminaire toward the pipe and tighten the pipe holder screws.



مغزی گلند در جای خود قرار گیرد و مهره بسته و محکم شود.

Put the gland sealer in position and tighten the nut.



سیم های کابل به ترمینال مربوطه متصل شود.

Connect the cable to prepared terminal.

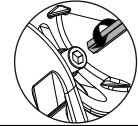
زاویه های نصب Mounting Angles

قابلیت تنظیم زاویه نصب چراغ از ۱۵- تا ۱۵+ درجه در حالت نصب افقی

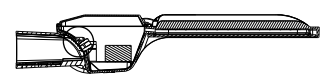
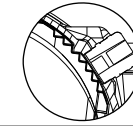
Angle adjustment from -15 to +15 degrees for horizontal pole entry

باز کردن پیچ ها با استفاده از آچار آکن سایز ۱۴ میلی متر
Open the screws using allen wrench size 14mm

تنظیم زاویه و محکم کردن مجدد پیچ ها
Adjust the angle and fix the screws

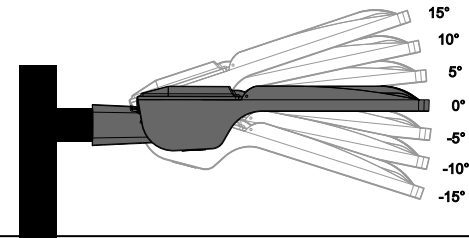


1



2

-15° ~ +15°



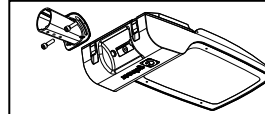
قابلیت تنظیم زاویه نصب چراغ از ۷۵+ تا ۱۰۵+ درجه در حالت نصب عمودی

Angle adjustment from +75 to +105 degrees for vertical pole entry

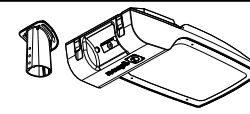
باز کردن کامل پیچ ها با استفاده از آچار آکن سایز ۶ میلی متر و جدا کردن لوله گیر
Remove the screws using allen wrench size 6mm and separate the pipe holder

چرخش ۱۸۰ درجه لوله گیر و نصب مجدد لوله گیر
Rotate 180 degree pipe holder and retighten the pipe holder.

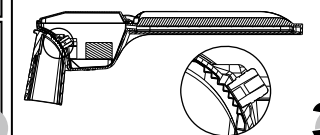
تنظیم زاویه و محکم کردن پیچ ها
Adjust the angle and fix the screws



1

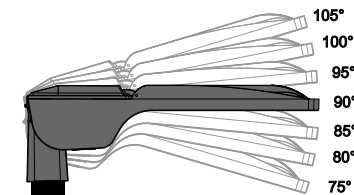


2



3

+75° ~ +105°



قابلیت نصب دو سایز متفاوت لوله گیر بصورت انتخابی :

- قطر لوله قابل نصب ۶۰ میلیمتر

- قطر لوله قابل نصب ۴۸ میلیمتر

Capability of two different size of pipe holder installation (optional) :
-inner diameter 48mm
-inner diameter 60mm