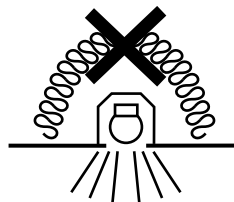
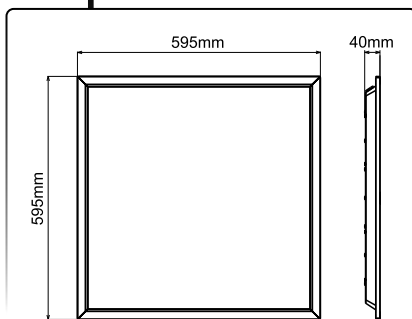
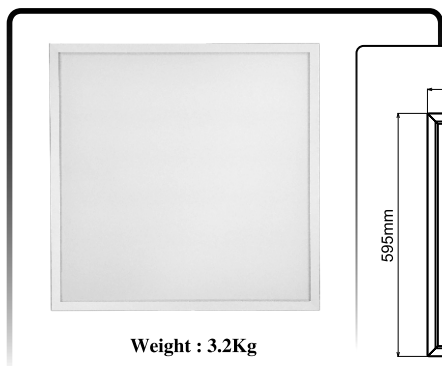
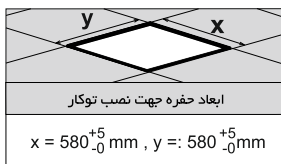


دستور العمل نصب و بهره برداری چراغ پانل بک لایت ماهشید Installation and utilization instruction for MAAHSHID LED Backlight panel



قابلیت های نصب Mounting Capabilities

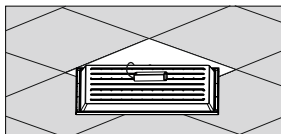


۱ . نصب توکار ویژه سقف های کاذب مدولار

1. Recessed installation special for modular false ceiling

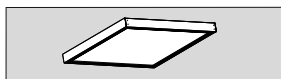
ابتدا سیم های برق را به ورودی منبع تغذیه چراغ متصل نمایید و مطابق با شکل پانل را بصورت قطری در سقف جانمایی کنید.

First, Connect line wires to the driver input then embed the panel in diagonal form in dropped ceiling.



۲ . نصب روکار با براکت سقفی

2. Surface mounted installation with ceiling bracket



کاربر گرامی، لطفاً قبل از نصب چراغ به موارد زیر توجه فرمایید:

Dear customer, please read below items before installation:

۱. به ولتاژ تغذیه چراغ دقت کنید.
۲. قبل از اتصال چراغ به شبکه برق، از صحت مقدار ولتاژ اطمینان حاصل نمایید.
۳. دقت فرمایید چراغ به هنگام اتصال به شبکه برق، اکیداً به ۲ فاز (۳۸۰ ولت) متصل نگردد.
۴. اگر کابل یا بند انعطاف پذیر بیرونی چراغ خراب شود، باید بوسیله یک کابل ویژه یا کابلی که توسط سازنده یا تعمیر کار مجاز یا شخص مجرب در دسترس قرار می گیرد، جایگزین شود تا از هر گونه خطری پیشگیری شود.

1. Pay attention to the supply voltage of product.
2. Check the power supply voltage before installation.
3. Be careful, don't connect the luminaire to 380V.
4. If the external flexible cable or cord of this luminaire is damaged, it shall be exclusively replaced by the manufacturer or his service agent or a similar qualified person in order to avoid a hazard.

شرایط ضمانت

Guarantee Conditions

مشتری گرامی : ضمن سپاس فراوان از اعتماد و حسن انتخاب شما، به آگاهی می رساند چراغ های ما همیشه در صورت استفاده مطابق با شرایط ضمانت نامه، دارای ضمانت تعمیر یا تعویض می باشد.

Dear customer; thank you for your faith, MAAHSHID has guarantee (replace & repair) if you are using in suitable conditions that putting up in guarantee policy.

برای مشاهده شرایط و ضوابط ضمانت نامه محصولات به وب سایت گلنور مراجعه فرمایید

You can see guarantee policy in www.golnoor.com



مشخصات عمومی		General conditions
محدوده دمای کارکرد Ambient temperature range		-20 ~ +45°C
بیشینه رطوبت مجاز محیط نصب Max. ambient humidity		90%
محدوده مجاز ولتاژ ورودی* Input voltage		180~265V.AC ~
جریان ورودی نامی Input current	60W	40W
ضریب توان Power factor	0.270A@230V	0.180A@230V
		0.95

*محدوده مجاز ولتاژ ورودی مطابق با شرایط ذکر شده بر روی چراغ

Input voltage items according to conditions that explained on the luminaire

کارخانه : اصفهان - شهرک صنعتی اشترجان - خیابان پنجم
خدمات پس از فروش : ۰۲۱-۸۸۶۷۲۷۲۷
فکس : ۰۳۱-۳۷۶۰۹۴۱۰
تلفن : ۰۳۱-۳۷۶۰۹۴۱۲-۲۰

Factory : Isfahan-oshtorjan industries township - street No 5
Customer service : +98 021-88672727
Tel : +98 31 37609412-20
Email : info@golnoor.com
Fax : +98 31 37609410