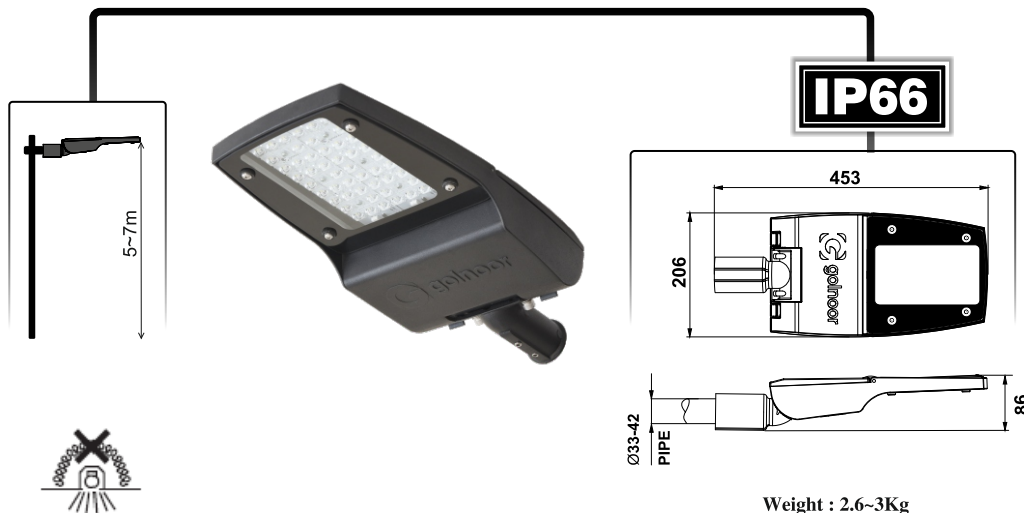


## دستور العمل نصب و بهره برداری چراغ خیابانی LED ستاره-S Installation and utilization instruction for Setareh-S LED street light

## شرایط ضمانت Guaranty conditions



Weight : 2.6~3Kg

میزان ترک محکم کردن پیچ نصب  
Torque for screws fixing luminaire  
10N.m

حداکثر سطح مقاوم در برابر باد  
Max. Surface against wind (sqm)  
0.07m<sup>2</sup>

### کاربر گرامی، لطفاً قبل از نصب چراغ به موارد زیر توجه فرمایید: Dear customer, please read below items before installation:

۱. به ولتاژ تغذیه که بر روی بدنه چراغ نشانه گذاری شده است توجه فرمایید.
۲. دقت فرمایید چراغ های با تغذیه 230AC به هنگام اتصال به شبکه برق، اکیداً به ۲ فاز (۳۸۰ ولت) متصل نگردد.
۳. در چراغ های با تغذیه 230AC حتماً پایه ارت (Earth) چراغ را به شبکه ی زمین حفاظتی متصل نمایید.
۴. در چراغ های با تغذیه DC چراغ را هرگز به برق شهر متصل ننمایید.
۵. پس از پایان مراحل نصب، حتماً درب کنترل گیر چراغ را توسط قفل های مربوطه محکم ببندید.

1. Pay attention to the supply voltage range marked on luminaire body.
2. Be careful, do not connect the AC luminaire to 380V(in luminaire with 230V AC input voltage).
3. For the AC luminaire connect the earth terminal to protective earthing network.
4. For the DC luminaire don't connect the luminaire to line voltage (230V AC) directly.
5. After installing completely, please close the control gear door tightly by lever lock.

مشتری گرامی : ضمن سپاس فراوان از اعتماد و حسن انتخاب شما، به آگاهی می رساند چراغ های ستاره-S در صورت استفاده مطابق با شرایط ضمانت نامه، دارای ضمانت تعمیر یا تعویض می باشد.

Dear customer; thank you for your faith, Setareh-S has guaranty (replace & repair) if you are using in suitable conditions that putting up in guaranty policy.



برای مشاهده شرایط و ضوابط ضمانت نامه محصولات به وب سایت گلنور مراجعه فرمایید

You can see guaranty policy in [www.golnoor.com](http://www.golnoor.com)

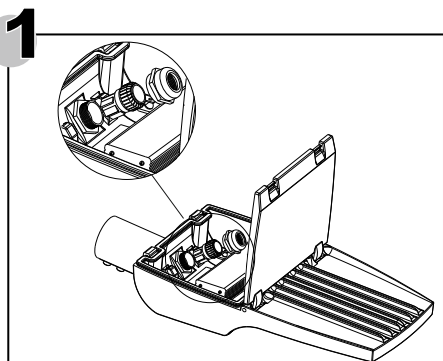
General conditions						مشخصات عمومی	
-20 ~ +50°C						محدوده دمای کارکرد Ambient temperature range	
95%						بیشینه رطوبت مجاز محیط نصب Max. ambient humidity	
180~265V.AC 12/24V.DC : {12V:11~13V.DC , 24V:23~26V.DC}						محدوده مجاز ولتاژ ورودی* Input voltage	
50W	40W	35W	30W	25W	20W	AC	جریان ورودی نامی Input current
0.230A @230V	0.180A @230V	0.160A @230V	0.140A @230V	0.115A @230V	0.095A @230V		
4.2A@12V	3.33A@12V	2.9A@12V	2.5A@12V	2.1A@12V	1.66A@12V	DC	
2.1A@24V	1.66A@24V	1.45A@24V	1.25A@24V	1.05A@24V	0.83A@24V		

\*محدوده مجاز ولتاژ ورودی مطابق با شرایط ذکر شده بر روی چراغ

Input voltage items according to conditions that explained on the luminaire

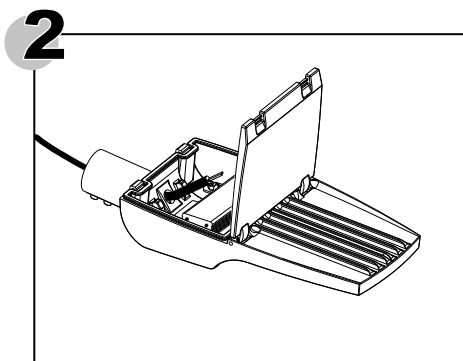
فکس: ۰۳۱-۳۷۶۰۹۴۱۰	تلفن: ۰۳۱-۳۷۶۰۹۴۱۲-۲۰	کارخانه: اصفهان - شهرک صنعتی اشترجان - خیابان پنجم
کد پستی: ۸۴۶۵۱۹۶۷۱۷		خدمات پس از فروش: ۰۲۱-۸۸۶۷۲۷۲۷
Factory : Isfahan-oshtorjan industries township - street No 5	Tel : +98 31 37609412-20	Fax : +98 31 37609410
Customer service : +98 021-88672727	Email : info@golnoor.com	

## مراحل نصب Mounting Steps



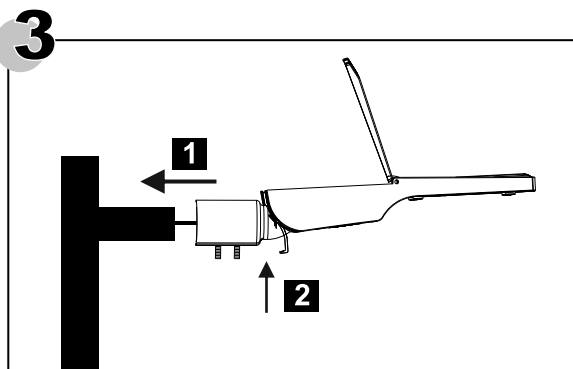
درب کنترل گیر باز گردد و مهره ی گلند و مغزی گلند از آن خارج شود.

Please open the control gear door and take out gland nut and sealer.



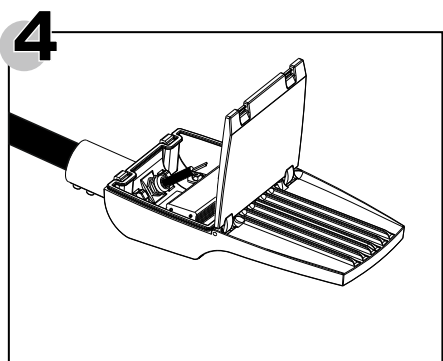
کابل مناسب گلند (PG13.5) از قسمت لوله گیر وارد چراغ شود.

Pass the proper cable through the pipe holder.



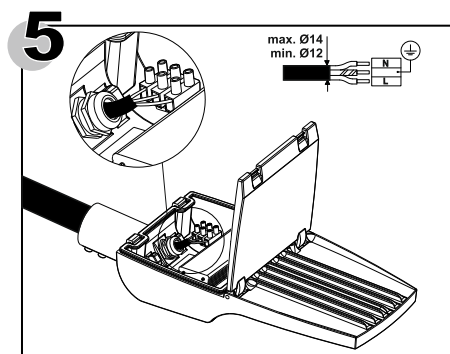
سپس چراغ را به سمت بازو حرکت داده و پیچ های لوله گیر را محکم نمایید.

Move the luminaire toward the pipe and tighten the pipe holder screws.



مغزی گلند در جای خود قرار گیرد و مهره بسته و محکم شود.

Put the gland sealer in position and tighten the nut.



سیم های کابل به ترمینال مربوطه متصل شود.

Connect the cable to prepared terminal.

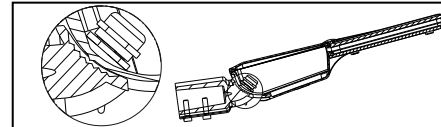
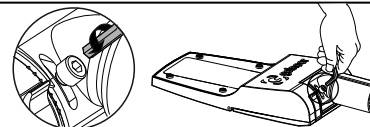
## زاویه های نصب Mounting Angles

قابلیت تنظیم زاویه نصب چراغ از ۱۵- تا ۱۵+ درجه در حالت نصب افقی

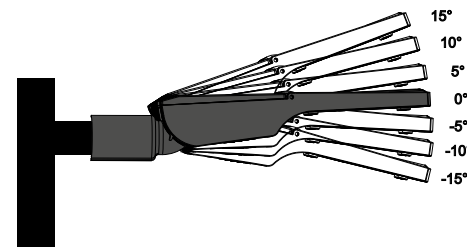
Angle adjustment from -15 to +15 degrees for horizontal pole entry

باز کردن پیچ ها با استفاده از آچار آکن سایز ۶ میلی متر  
Open the screws using allen wrench size 6mm

تنظیم زاویه و محکم کردن مجدد پیچ ها  
Adjust the angle and fix the screws



-15° ~ +15°



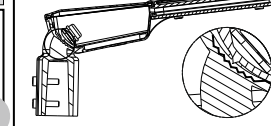
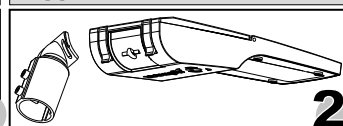
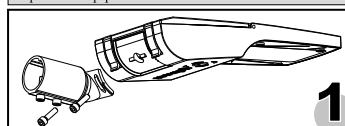
قابلیت تنظیم زاویه نصب چراغ از ۷۵+ تا ۱۰۵+ درجه در حالت نصب عمودی

Angle adjustment from +75 to +105 degrees for vertical pole entry

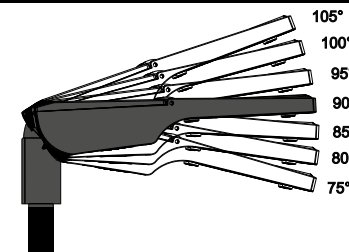
باز کردن کامل پیچ ها با استفاده از آچار آکن سایز ۶ میلی متر و جدا کردن لوله گیر  
Remove the screws using allen wrench size 6mm and separate the pipe holder

چرخش ۱۸۰ درجه لوله گیر و نصب مجدد لوله گیر  
Rotate 180 degree pipe holder and retighten the pipe holder.

تنظیم زاویه و محکم کردن پیچ ها  
Adjust the angle and fix the screws



+75° ~ +105°



قابلیت نصب دو سایز متفاوت لوله گیر بصورت انتخابی :  
- قطر لوله قابل نصب ۴۲ میلیمتر  
- قطر لوله قابل نصب ۳۳ میلیمتر

Capability of two different size of pipe holder installation (optional) :  
-inner diameter 33mm  
-inner diameter 42mm