

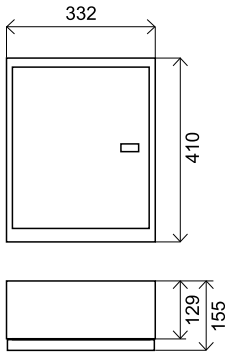
## دستور العمل نصب و بهره برداری چراغ نور افکن ونوس Installation and utilization instruction for Venus (G16) floodlight تعلیمات التنصیب و استخدام المصباح الضوء الكشاف ونوس

**Optic : IP65**

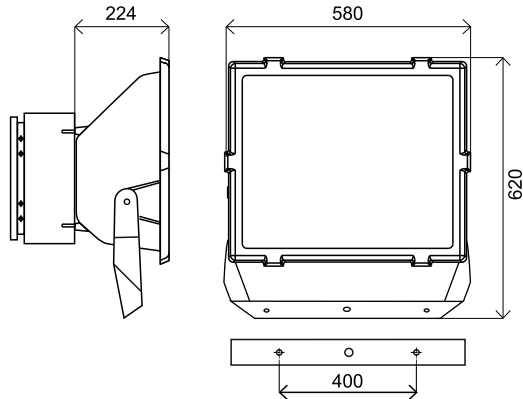
**Electric : IP43**



### Control gear box



### Optic

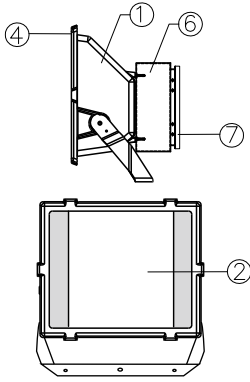


0.250m <sup>2</sup>	حداکثر سطح مقاوم در برابر باد Max. Surface against wind (sqm) اقصى مقاومة في مقابل الرياح
13Nm	میزان ترک محکم کردن پیچ نصب Torque for screws fixing luminaire میزان شرح احکام برغی التركيب

15~30	ارتفاع نصب Appropriate installation height ارتفاع التنصیب
	محیط های نصب مناسب Appropriate installation environments البيئات تركيب مناسبة

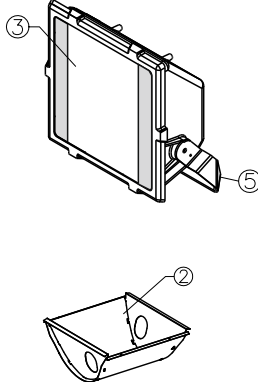
16.500	2×400W-Optic	وزن Weight الوزن
16.300	1000W-Optic	
17.150	2×400W-Control gear box	
20	1000W-Control gear box	

## 1000W,2x400W



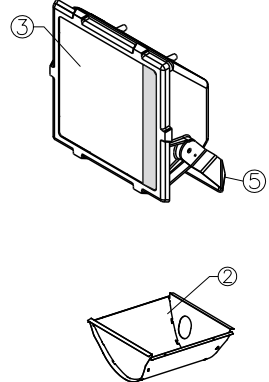
1. Body
2. Reflector
3. Transmitting lighting part
4. Frame
5. Bracket
6. Control gear
7. Control gear cover

## 2x400W



۱. الجسم
۲. العاكس
۳. زجاج السكوریت
۴. الإطار
۵. قاعدة التثبيت
۶. صينية الترانس
۷. غطاء التحكیم

## 1000W



۱. بدنه
۲. رفلکتور
۳. حباب سکوریت
۴. فریم
۵. پایه نصب
۶. محافظه کنترل گیر
۷. درب محافظه کنترل گیر

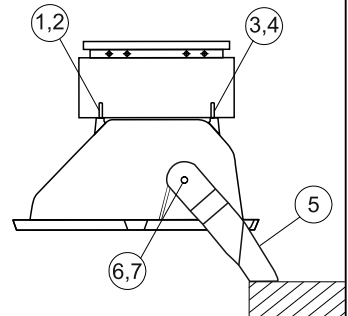
## مراحل تنصیب

## Mounting Steps

## مراحل نصب

۱. ابتدا کنترل گیر توسط پیچ های (۴~۱) به بدنه نصب می شود
۲. بدنه از طریق پایه نصب در محل نصب محکم می گردد (۵)
۳. قرارگیری کابل داخل کابل گیر و اتصال کابل به ترمینال
۴. پس از نصب نورافکن با شل کردن دو عدد پیچ نصب پایه در دو طرف چراغ می توان زاویه را تنظیم کرد. (۷و۶)
۵. جهت نصب و تعویض لامپ، ابتدا ۶ عدد پیچ فریم را باز کرده و پس از نصب لامپ مجدداً فریم را با پیچ های مربوطه در محل خود نصب نمایند.

1. Install control gear to body with 4 screw (1~4)
2. Put luminaire in its place and fasten the screw (5)
3. Put the cable inside the cable holder and connect it to the terminal
4. After installation the luminaire with loose tow screw in both side of the luminaire you can change angle of it.(6,7)
5. For substitute and install the lamp, first loosen the frame's screw & after installing the lamp fasten the related screws & installing the frame on the specific position.



۱. اولاً يتم تركيب التحكیم مع مسامير(۴~۱) للجسم
۲. يتم تثبيت الجسم بقوة من خلال شريحة متزايدة (۵)
۳. وضع السلك علي قبضة الكابل و انتقاله الي المحطة
۴. بعد تركيب الكشاف او بعد رخي عدد ۲ براغي تثبيت القاعدة من جانبي المصباح نستطيع ان نقوم بضبط زاوية. (۷و۶)
۵. لتنصيب و تغيير شعله الاانزهر يجب فتح ۶ اعداد ابراقی مسامير ثم يتم تنصيب الاطار

محکم کردن پد پیچ ها با گشتاور 8N.m و به صورت ضربدری انجام گردد تا از ایجاد فشار و تنش بیش از حد بر روی حباب جلوگیری گردد.

Use 8N.m torque for fasten the screw in cross cut shape.  
Please fasten the screws as above to protect against over tension & high pressure on the transmitting light part.



يجب تحكیم البراقی مع الطاقة دورانه 8N.m تكون بحالت الضرب تقلل من الاضغط العالي و تمنع حتى تكون الحباب

