

### مشخصات الکتریکی

65W	40W	شاخص
230/50		ولتاژ و فرکانس ورودی نامی (V-AC/Hz)
180-265/50-60		محدوده ولتاژ و فرکانس ورودی (V-AC/Hz)
65	40	توان نامی (W)
0.3@230	0.18@230	جریان ورودی نامی (A@V)
0.95		ضریب توان
48		ولتاژ کار مدول LED (V-DC)
<15%		اعوجاج هارمونیک کل سیستم (THD)
Integrated		نوع مدول LED
I		کلاس حفاظت در برابر شوک الکتریکی (V230)

### مشخصات نوری

65W	40W	شاخص
SMD LED		منبع نوری
72	48	تعداد LED تکی به کار رفته در مدول (PCS)
1.5		توان نامی LED تکی (W)
*8700~9500	*5300~5800	شار نوری (Lm)
*134~146	*133~145	بهره نوری (Lm/W)
3000,4000,5000,6500		دمای رنگ (k)
75		شاخص نمود رنگ
5SDCM		رواداری مختصات رنگ (مقدار اولیه و حین بهره برداری)
730/559,740/559,750/559,765/559		کد نورسنجی
9		کد حفظ شار نوری
25,60,90		زاویه تابش (degree)

### مشخصات مکانیکی

IP66	درجه آب بندی (IP)
IK07	درجه حفاظت در برابر برخورد اجسام سخت (IK)
Diecast Aluminum	جنس بدنه
شیشه سکوریت شده	جنس خارجی ترین جدار نور گذر
رنگ پودری الکترواستاتیک	پوشش بدنه
2.45	وزن (Kg)

### مشخصات عمومی

25	دمای اسمی محیط مرتبط با عملکرد چراغ (°C)
-20~+50	دمای مجاز محیط (°C)
95	بیشینه رطوبت مجاز (%)
100000	طول عمر اسمی (hrs)(L70B10)

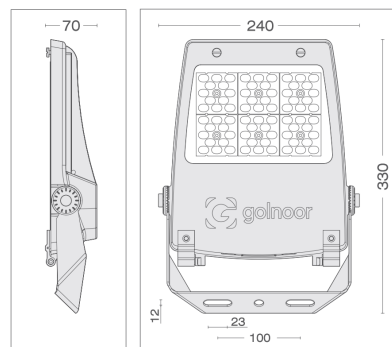
### کد محصول

65W	40W	توان (W)
411305	411305	کد

آریل 1



5 سال گارانتی



40W



65W

### Optical valuse

CCT	Beam Angle	40W		65W	
		Luminous Flux(lm)	(lm/W)	Luminous Flux(lm)	(lm/W)
4000,5000,6500*K	25°	5,700	143	9,300	143
		3000*K	5,400	135	8,800
4000,5000,6500*K	60°	5,800	145	9,500	146
		3000*K	5,500	138	9,000
4000,5000,6500*K	90°	5,550	139	9,100	140
		3000*K	5,300	133	8,700

