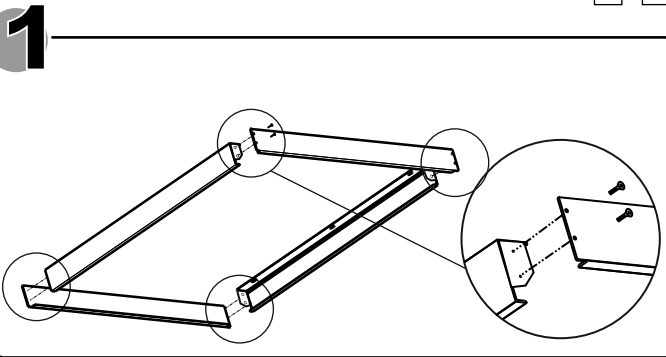
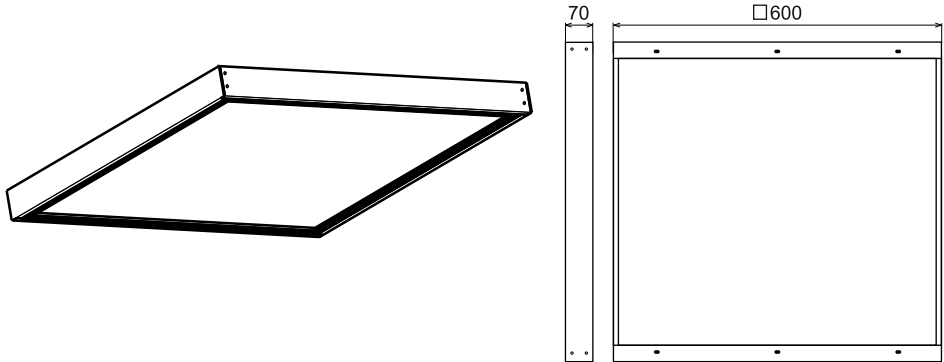
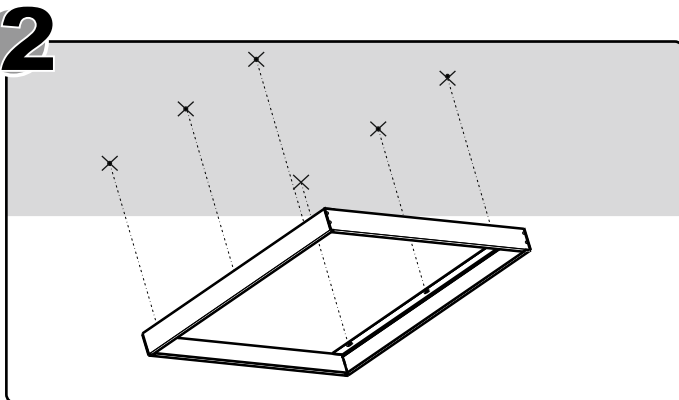


دستور العمل نصب و بهره برداری براکت روکار چراغ بک لایت ۶۰×۶۰ Installation and utilization instruction for back light 60x60 recessed bracket



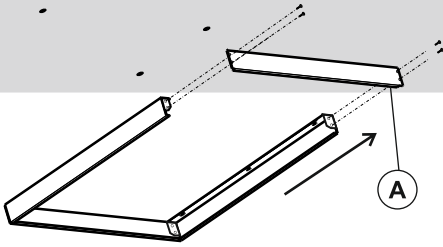
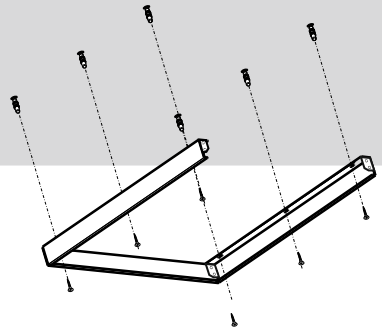
ابتدا چهار براکت را بوسیله پیچ های مخصوص اتصال براکت ها، به یکدیگر متصل نمایید.

Firstly, connect four brackets to each other by using special screws.



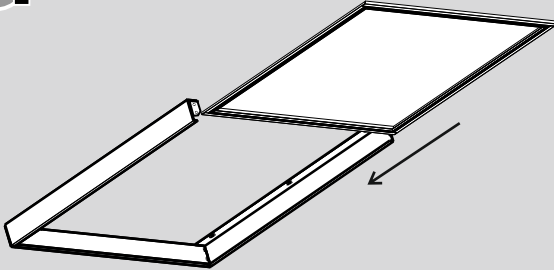
با استفاده از براکت های متصل شده موقعیت های سوراخ های نصب را روی سقف علامت گذاری نمایید.

By connected bracket, set position of brackets on the ceiling.

3**1****2**

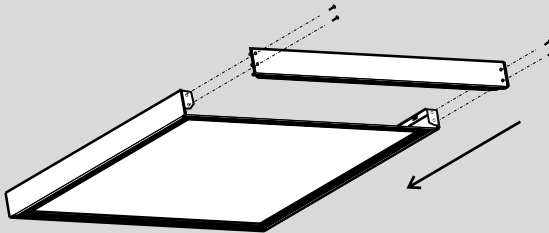
۱. بعد از مشخص شدن سوراخ های نصب، براکت A را باز کنید.
 ۲. بقیه براکت ها را با استفاده از پیچ و رول پلاک موجود در مکان مشخص شده به سقف نصب نمایید.

1. After that, divide bracket (A) from others.
2. mount other brackets on the ceiling with rawlplugs and screws.

4

چراغ را داخل براکت قرار دهید.

Put the luminaire in the brackets like the picture.

5

در آخر براکت باز شده را مجدداً با استفاده از پیچ های موجود به براکت های دیگر متصل نمایید.

Finally, assemble a bracket (A) to others with screws

