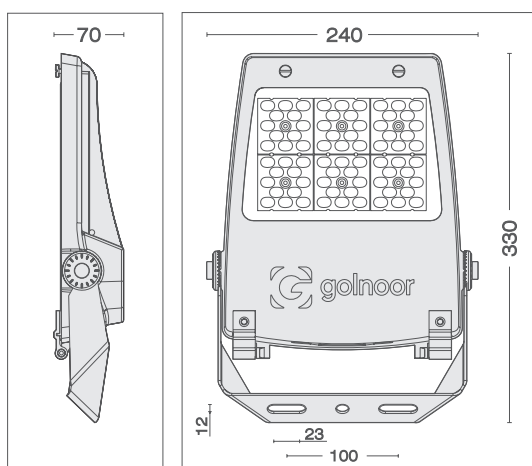
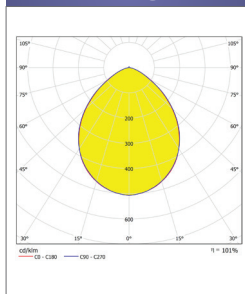


مشخصات الکتریکی	
50W	شاخص
230/50	ولتاژ و فرکانس ورودی نامی (V-AC/Hz)
220 - 240/50 - 60	محدوده ولتاژ و فرکانس ورودی (V-AC/Hz)
50	توان نامی چراغ (W)
0.22	جریان ورودی نامی (A@230V)
0.95	ضریب توان
264	ولتاژ کار مدول LED (V-DC)
$\geq 20\%$	اعوجاج هارمونیک کل سیستم (THD)
بالاست سرخود یکپارچه	نوع مدول LED
I	کلاس حفاظت در برابر شوک الکتریکی
یکپارچه	نوع لوازم کنترل

مشخصات نوری	
50W	شاخص
SMD LED	منبع نوری
44	تعداد LED تکی به کار رفته در مدول (pcs)
1.5	توان نامی LED تکی (W)
5000	شار نوری (Lm)
100	بهره نوری (Lm/W)
3000, 4000, 5000, 6500	دمای رنگ اسمی (K)
75	شاخص نمود رنگ
5SDCM	رواداری مختصات رنگ (مقدار اولیه و حین بهره برداری)
730/559, 740/559, 750/559, 765/559	کد نورسنجی
9	کد حفظ شار نوری
30,60,90	زاویه تابش (درجه)



منحنی پخش نور



کد محصول
411310

مشخصات مکانیکی	
میزان	شاخص
IP66	درجه آبندی (IP)
IK07	درجه حفاظت در برابر برخورد اجسام سخت (IK)
آلومینیوم دایکاست	جنس بدنه
شیشه سکوریت شده	جنس خارجی ترین جدار نور گذر
رنگ پودری الکترواستاتیک	پوشش بدنه
2	وزن (Kg)

مشخصات عمومی	
میزان	شاخص
25	دمای اسمی محیط (tq) مرتبط با عملکرد چراغ (°C)
-20 ~ +50	محدوده دمای کارکرد (°C)
95	بیشینه رطوبت مجاز (%)
70000	طول عمر میانه اسمی (L70B50) (ساعت)
15	مقدار اسمی خرابی ناگهانی در طول عمر میانه (%)

