

کاتالوگ جامع محصولات

□.....□
General Products Catalogue
2020-3

اطلاعات مندرج در این کاتالوگ همواره آخرین ویرایش مشخصات فنی محصولات می باشد. با این حال جهت بهبود کیفیت و مشخصات محصولات، «شرکت گلنور» حق دارد بدون اطلاع قبلی یا بعد از آخرین ویرایش مربوطه تغییراتی در محصول ایجاد کند.



حمایت از محیط زیست با شعار گلنور دوستدار محیط زیست

شرکت گلنور همواره توجه ویژه ای به محیط زیست داشته و تمامی تلاش خود را در جهت حفظ محیط زیست و ارائه راهکارهایی در راستای کاهش آلودگی آن بکار بسته است.

این کاتالوگ با استفاده از ” کاغذ سنگ “ چاپ شده و جهت تهیه آن هیچ درختی قطع نشده است.



for more information please visit :

www.golnoor.com

اطلاعات فنی مربوط به محصولات از طریق "وب سایت گلنور"
"اپلیکیشن تلفن همراه" و "ربات کاتالوگ یاب" نیز در دسترس
می باشد. لذا خواهشمندیم برای حفظ محیط زیست در صورت
امکان از نسخه های غیر چاپی کاتالوگ محصولات استفاده کنید.



 [golnoorclub](https://www.golnoorclub.com)

 [golnoorclubbot](https://www.golnoorclubbot.com)
رابط کاتالوگ یاب محصولات شرکت گلنور

 [golnoorclub](https://www.golnoorclub.com)

www.golnoor.com/app

انواع
ضمانت
محصولات
گلنور



گواهینامه های
بین المللی
سیستم
مدیریت کیفیت



درباره گلنور...

شرکت گلنور یکی از پیشتازان صنعت برق و روشنایی کشور به شمار می رود. این شرکت، برنامه ریزی و پاسخگویی به نیازهای گوناگون "صنعت و هنر روشنایی" را در راس فعالیت های خود قرار داده و با تکیه بر داشته های خود توانسته است جایگاه ممتازی در این صنعت در کشور و منطقه کسب نماید.

شرکت گلنور رابطه میان روشنایی و زندگی را در حرفه خود به کار گرفته است. رشد روز افزون فناوری های نوین در صنعت روشنایی در مقیاس جهانی ایجاب میکند که همزمان با بهره گیری از این فناوری ها، در مسیر دستیابی به تحقیق و توسعه کارآمد، تربیت نیروی انسانی با نگرش کاربردی و گسترش آزمایشگاه های تخصصی مربوطه گام برداریم. از این رو در شرکت گلنور، با در نظر گرفتن رسالت و مأموریت سازمانی، موضوعات کلیدی و دانش بنیان در حوزه تحقیق و توسعه روشنایی نشانه گیری شده است.

امید است این فعالیت ها موجب ارتقای دانش روشنایی، ایجاد ارتباط سازمان یافته با مجامع بین المللی، حمایت از طراحان روشنایی و نورپردازی و ایجاد فرصت برای خلق ایده های ناب ایرانی در صنعت نور و روشنایی گردد.

“گلنور، روشنایی زندگی شما”





General Products Catalogue

www.golnoor.com

INDEX

Street & Highway Lights چراغ‌های خیابانی و بزرگراه‌ها

20

پدیده



21

هما



22

سپهر



23

کیهان



24

مهتاب ۱



25

مهتاب ۲



26

فروزان



LED Street Lighting چراغ‌های خیابانی LED

31

ستاره-S

LED



32

ستاره-M

LED



33

ستاره-L

LED



34

ستاره-DC-S

LED



INDEX

35

ستاره - DC-M

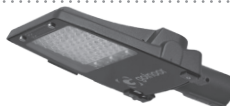
LED



36

سهیل ۱

LED



37

سهیل ۲

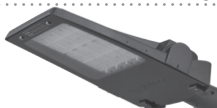
LED



38

سهیل ۳

LED



39

سهیل ۴

LED



Garden Lights

چراغ های پارکی

42

یاقوت



44

یاقوت

LED



45

تترا

LED



46

تترا 

LED



Bollard Light

چراغ چمنی

48

افق

LED



49

فانوس

LED



INDEX

Floodlights		نورافکن
52	مارس ۱	
53	ونوس ۱	
54	شفق	
56	آریل ۱	LED 
57	آریل ۲	LED 
58	آریل ۳	LED 
59	آریل ۴	LED 
60	آریو ۱	LED 
61	آریو ۲	LED 
62	آریو ۳	LED 
63	آریو ۴	LED 

INDEX

Industrial Lights

چراغ‌های صنعتی

66

آتلانتیس ۱



67

آتلانتیس M



70

آتلانتیس M-LED

LED



71

آتلانتیس ۴

LED



Linear Fixtures

چراغ‌های خطی

74

آذرخش ۱
۲۰ cm

LED



76

آذرخش ۱
۵۰ cm

LED



78

آذرخش ۱
۱۰۰ cm

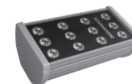
LED



80

آذرخش ۲
۳۰/۲۵/۲۰/۱۰ cm

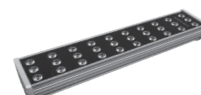
LED



82

آذرخش ۲
۵۰ cm

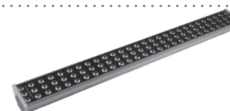
LED



84

آذرخش ۲
۱۰۰ cm

LED



in-ground Lights

چراغ‌های دفنی

88

فلورین ۱

LED



90

فلورین ۲

LED



INDEX

LED Recessed Ceiling Light

چراغ‌های سقفی توکار LED

95

خورشید
ویژه سقف های کاذب



96

آرشید
ویژه سقف های کاذب



97

آرشید
ویژه سقف های کناف



98

مارال



99

گاما



100

پروکسیما
۹ cm



101

پروکسیما
۶ cm



LED Surface Mount Ceiling Light

چراغ‌های سقفی روکار LED

104

خورشید



105

آرشید



106

پروکسیما
۹ cm



107

پروکسیما
۶ cm



INDEX

LED Pendant Light

چراغ‌های آویز LED

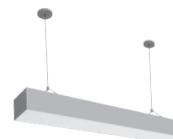
110 خورشید



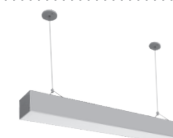
111 آرشید



112 پروکسیما
۹ cm



113 پروکسیما
۶ cm



LED Wall Surface Mount Light

چراغ‌های دیواری روکار LED

116 آلفا



LED Industrial Lighting

چراغ‌های صنعتی LED

122 مریخ



124 مرمَر



LED Emergency Sign Light

چراغ‌های نشان اضطراری LED

128 ویستا



132

برج روشنایی سبد متحرک

134

برج روشنایی سبد ثابت

136

پایه روشنایی چندوجهی

140

پایه روشنایی کونیک

144

پایه روشنایی لوله ای

146

انواع سرانداز

158

پایه های تزئینی روشنایی پارکی

162

پایه های تزئینی روشنایی خیابانی

164

پایه های ترافیکی

166

پایه روشنایی صنعت نفت

168

پایه های تاشو

170

پایه پرچم



کم‌ترین فاصله نصب از اجسام		برآمدگی کم از سطح نصب		ترووایرینگ از طریق چراغ		سنسور حرکتی با فرکانس بالا	
قابلیت نصب بر روی سطوح قابل اشتعال		قابلیت نصب در عمق کم		فیوز		سنسور حرکت مادون قرمز	
مقاومت سیم ملتهب		نور دکوراتیو		روشن شدن سریع		چراغ اضطراری یک ساعته	
چراغ سقفی روکار		پخش نور گسترده		قابلیت دیم دوسطحی		چراغ اضطراری دو ساعته	
چراغ دیواری روکار		پخش نور متقارن		منبع نور قابل تنظیم		چراغ اضطراری سه ساعته	
چراغ آویز		پخش نور نامتقارن		دیم ۱ تا ۱۰ ولت		نصب سریع	
چراغ برای نصب روی ریل		پخش نور دایره ای		سیستم دالی		قطع کامل	
چراغ تصویرتاب		پخش نور بیضوی		فتوسل		منبع نور LED	
چراغ سقفی توکار		چراغ با نصب پیوسته		چراغ آزاد ایستاده		نصب بدون ابزار	
چراغ دیواری توکار		مقاوم در برابر عبور		چراغ متحرک		شرایط سخت کارکرد	
چراغ دفنی		درجه محافظت IP		نور افکن		ماژولار	
پایه سیم عبور برق		کلاس یک حفاظتی		IP از سمت پایین		مقاوم در برابر عبور اتومبیل	
ضریب توان بالا		کلاس دو حفاظتی		چراغ خیابانی		ورودی کابل از جانب	
			کلاس سه حفاظتی		پایه چراغ روشنایی	ترووایرینگ	

بنا به درخواست مشتری

بر اساس استانداردهای بین المللی، درجه حفاظت تجهیزات با حروف IP به همراه دو عدد نشان داده میشود که عدد اول از سمت چپ نشان دهنده درجه حفاظت در برابر ورود اجسام خارجی و گرد و غبار و عدد دوم، نمایانگر میزان حفاظت در برابر ورود آب و رطوبت است.

شرح	عدد اول
بدون حفاظت	0
حفاظت شده در برابر ورود اشیا با قطر بیشتر از ۵۰ میلی متر	1
حفاظت شده در برابر ورود اشیا با قطر بیشتر از ۱۲ میلی متر	2
حفاظت شده در برابر ورود اشیا با قطر بیشتر از ۲/۵ میلی متر	3
حفاظت شده در برابر ورود اشیا با قطر بیشتر از ۱ میلی متر	4
دستگاه به طور کامل در برابر نفوذ گرد و غبار حفاظت نشده است، اما گرد و غبار وارد شده در کارکرد دستگاه اختلالی ایجاد نمی کند	5
حفاظت شده در برابر نفوذ گرد و غبار به طور کامل	6

شرح	عدد دوم
بدون حفاظت	0
حفاظت شده در برابر ریزش عمودی قطرات آب	1
حفاظت شده در برابر ریزش قطرات آب با زاویه کم تر از ۱۵ درجه	2
حفاظت شده در برابر پاشش آب با زاویه کم تر از ۶۰ درجه	3
حفاظت شده در برابر پاشش آب از هر جهت	4
حفاظت شده در برابر پاشش آب با فشار از هر جهت	5
حفاظت شده در برابر پاشش آب با فشار بسیار زیاد از هر جهت	6
حفاظت شده در برابر غوطه ور شدن در آب تحت شرایط استاندارد فشار و زمان	7
حفاظت شده در برابر غوطه ور شدن در آب به طور دائم	8

چراغ‌های خیابانی و بزرگراه‌ها

Street & Highway Lighting

- * قابلیت تعویض و تعمیر قطعات الکتریکی و لامپ به صورت کیتی
- * قابلیت جابه جایی لامپ در رفلکتور برای دستیابی به پخش نورهای متفاوت
- * قابلیت استفاده از حباب سکوریت محدب و تخت
- * استفاده از شیشه سکوریت شفاف جهت آلودگی نوری کم تر و ضریب نگهداری بالاتر

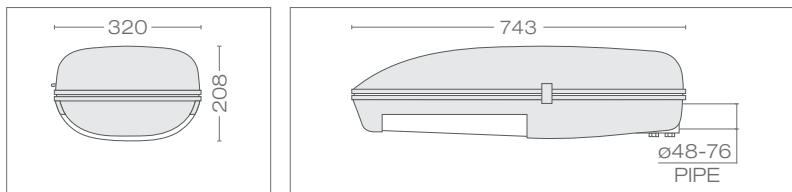
Standards	استانداردها
IEC 60598-1	Luminaires-General requirements & tests
IEC 60598-2-3	Particular Requirements-Luminaires for Road & Street Lighting
ISIRI 5920-1	چراغ‌ها - قسمت اول : مقررات عمومی و آزمون‌ها
ISIRI 5920-2-3	چراغ‌ها - قسمت دوم : مقررات ویژه - بخش سوم : چراغ خیابانی و جاده ای



Outdoor Products

www.golnoor.com

مشخصات فنی	
میزان	شاخص
لامپ HID	منبع نور
250 - 400	محدوده توان مصرفی (W)
آلومینیوم دایکاست	بدنه
50	فرکانس (Hz)
230	ولتاژ ورودی (V)
0.95	ضریب توان
E40	سریچ لامپ
Ø 48 - 76	قطر لوله گیر (mm)
35	دمای محیط (t _a) (°C)
11.8 (400W HPS)	حداکثر وزن (Kg)
8 - 15	ارتفاع نصب (m)
65	درجه IP اپتیکال
43	درجه IP الکتریکی
74.5 x 32 x 21	ابعاد چراغ (cm)
0.098	سطح مقاوم در مقابل باد (m2)
Class I	کلاس حفاظت در مقابل شوک الکتریکی
شیشه سکوریت محدب	جنس خارجی ترین جدار نورگذر
آلومینیوم آنودایز شده	جنس رفلکتور
رنگ پودری الکترواستاتیک	پوشش

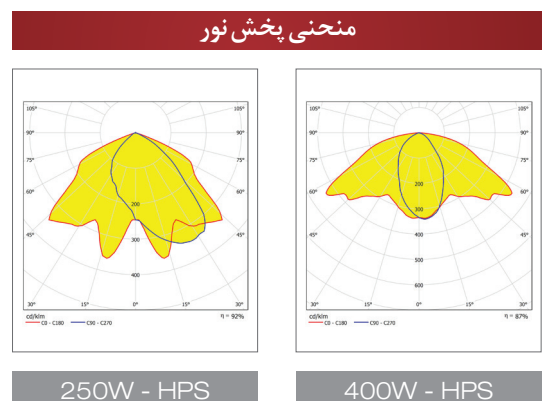


پدیده

توان (W)	لامپ	خازن	جریان بدون خازن	جریان با خازن	سریچ	وزن
250	HPS	35	3	1.3	E40	12.1
400	HPS	50	4.4	2.1	E40	13

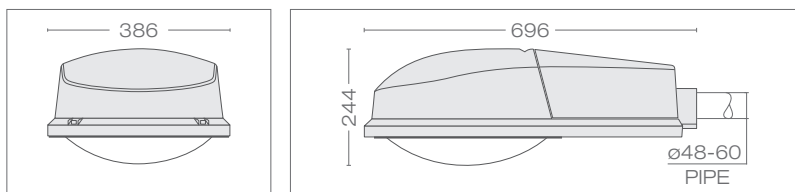


Available Lamp Types	انواع لامپ در دسترس																						
<p>High Pressure Sodium (HPS)-Metal Halide</p> <table border="1"> <tr> <td>35 W</td> <td>50 W</td> <td>70 W</td> <td>100 W</td> <td>150 W</td> <td>250 W</td> <td>400 W</td> <td>600 W</td> </tr> <tr> <td></td> <td></td> <td></td> <td></td> <td></td> <td></td> <td></td> <td></td> </tr> </table>	35 W	50 W	70 W	100 W	150 W	250 W	400 W	600 W									<p>Mercury Vapour (HQL)</p> <table border="1"> <tr> <td>125 W</td> <td>250 W</td> <td>400 W</td> </tr> <tr> <td></td> <td></td> <td></td> </tr> </table>	125 W	250 W	400 W			
35 W	50 W	70 W	100 W	150 W	250 W	400 W	600 W																
125 W	250 W	400 W																					
<p> technically or economically not suggested</p> <p> Can be used</p> <p> Can not be used</p>	<p> Tubular Lamps</p> <p> Elliptical Lamps</p>																						





مشخصات فنی	
میزان	شاخص
لامپ HID	منبع نور
250 - 600	محدوده توان مصرفی (W)
آلومینیوم دایکاست	بدنه
50	فرکانس (Hz)
230	ولتاژ ورودی (V)
0.95	ضریب توان
E40	سریبچ لامپ
Ø 48 - 60	قطر لوله گیر (mm)
35	دمای محیط (°C)(t _a)
18 (600W HPS)	حداکثر وزن (Kg)
8 - 15	ارتفاع نصب (m)
65	درجه IP اپتیکال
54	درجه IP الکتریکال
L69.6 x W38.6 x H24.4	ابعاد چراغ (cm)
0.12	سطح مقاوم در مقابل باد (m2)
Class I	کلاس حفاظت درمقابل شوک الکتریکی
شیشه سکوریت محدب	جنس خارجی ترین جدار نورگذر
آلومینیوم آنودایز شده	جنس رفلکتور
رنگ پودری الکترواستاتیک	پوشش



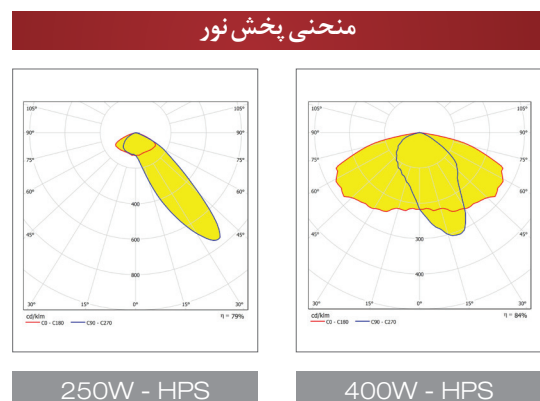
هما

* قابلیت تغییر زاویه چراغ (۰ تا ۹۰ درجه)
* جدا بودن محفظه نوری از محفظه قطعات الکتریکی

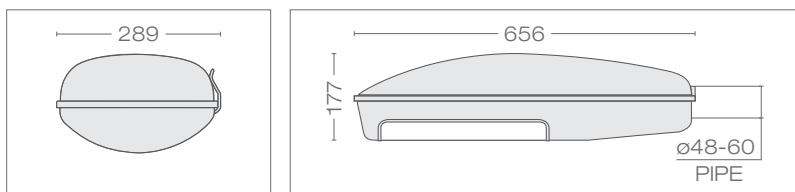
توان (W)	لامپ	خازن	جریان بیون خازن	جریان با خازن	سریبچ	وزن
250	HPS	35	3	1.3	E40	13.3
400	HPS	50	4.4	2.1	E40	14.2
250	HQL	18	2.2	1.2	E40	11.8
600	HPS	90	3.4	1.7	E40	18



Available Lamp Types	انواع لامپ در دسترس																						
<p>High Pressure Sodium (HPS)-Metal Halide</p> <table border="1"> <tr> <td>35 W</td> <td>50 W</td> <td>70 W</td> <td>100 W</td> <td>150 W</td> <td>250 W</td> <td>400 W</td> <td>600 W</td> </tr> <tr> <td></td> <td></td> <td></td> <td></td> <td></td> <td></td> <td></td> <td></td> </tr> </table>	35 W	50 W	70 W	100 W	150 W	250 W	400 W	600 W									<p>Mercury Vapour (HQL)</p> <table border="1"> <tr> <td>125 W</td> <td>250 W</td> <td>400 W</td> </tr> <tr> <td></td> <td></td> <td></td> </tr> </table>	125 W	250 W	400 W			
35 W	50 W	70 W	100 W	150 W	250 W	400 W	600 W																
125 W	250 W	400 W																					
<p> technically or economically not suggested</p> <p> Can be used</p> <p> Can not be used</p>	<p> Tubular Lamps</p> <p> Elliptical Lamps</p>																						



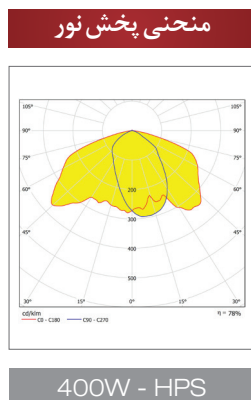
مشخصات فنی	
میزان	شاخص
لامپ HID	منبع نور
400	محدوده توان مصرفی (W)
آلومینیوم دایکاست	بدنه
50	فرکانس (Hz)
230	ولتاژ ورودی (V)
0.95	ضریب توان
E40	سریچ لامپ
Ø 48 - 60	قطر لوله گیر (mm)
35	دمای محیط (t _a) (°C)
9.8 (400W HPS)	حداکثر وزن (Kg)
8 - 15	ارتفاع نصب (m)
65	درجه IP اپتیکال
43	درجه IP الکتریکی
L65.6 x W28.9 x H17.7	ابعاد چراغ (cm)
0.098	سطح مقاوم در مقابل باد (m2)
Class I	کلاس حفاظت در مقابل شوک الکتریکی
شیشه سکوریت محدب	جنس خارجی ترین جدار نورگذر
آلومینیوم آنودایز شده	جنس رفلکتور
رنگ پودری الکترواستاتیک	پوشش



توان (W)	لامپ	خازن	جریان بدون خازن	جریان با خازن	سریچ	وزن
400	HPS	50	4.4	2.1	E40	9.8

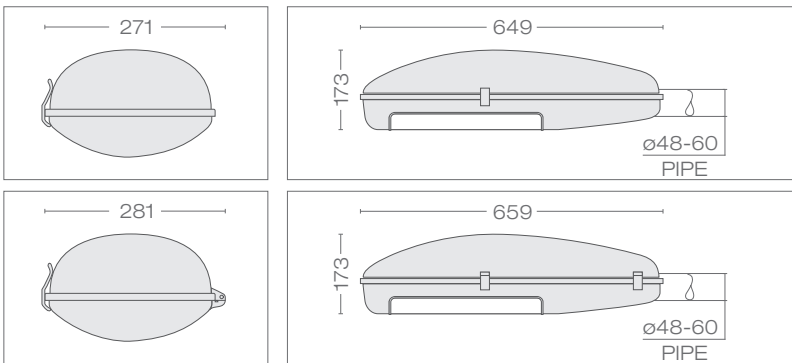


Available Lamp Types	انواع لامپ در دسترس																						
<p>High Pressure Sodium (HPS)-Metal Halide</p> <table border="1"> <tr> <td>35 W</td> <td>50 W</td> <td>70 W</td> <td>100 W</td> <td>150 W</td> <td>250 W</td> <td>400 W</td> <td>600 W</td> </tr> <tr> <td></td> <td></td> <td></td> <td></td> <td></td> <td></td> <td></td> <td></td> </tr> </table>	35 W	50 W	70 W	100 W	150 W	250 W	400 W	600 W									<p>Mercury Vapour (HQL)</p> <table border="1"> <tr> <td>125 W</td> <td>250 W</td> <td>400 W</td> </tr> <tr> <td></td> <td></td> <td></td> </tr> </table>	125 W	250 W	400 W			
35 W	50 W	70 W	100 W	150 W	250 W	400 W	600 W																
125 W	250 W	400 W																					
<p> technically or economically not suggested</p> <p> Can be used</p> <p> Can not be used</p>	<p> Tubular Lamps</p> <p> Elliptical Lamps</p>																						





مشخصات فنی		شاخص
کیهان ۲	کیهان ۱	منبع نور
لامپ HID		
150 - 250		محدوده توان مصرفی (W)
آلومینیوم دایکاست		بدنه
50		فرکانس (Hz)
230		ولتاژ ورودی (V)
0.95		ضریب توان
E40		سریب لامپ
Ø 48 - 60		قطر لوله گیر (mm)
35		دمای محیط (t _a) (°C)
(150W HPS) 7.5	(150W HPS) 7	وزن (Kg)
(250W HPS) 8.4	(250W HPS) 7.9	وزن (Kg)
8 - 12		ارتفاع نصب (m)
65		درجه IP اپتیکال
65	43	درجه IP الکتریکی
66 x 29 x 18	65 x 27 x 17	ابعاد چراغ (cm)
0.09		سطح مقاوم در مقابل باد (m2)
Class I		کلاس حفاظت در مقابل شوک الکتریکی
شیشه سکوریت محدب		جنس خارجی ترین جدار نورگذر
آلومینیوم آنودایز شده		جنس رفلکتور
رنگ پودری الکترواستاتیک		پوشش
0 - 25°		زاویه نصب مناسب
13		میزان ترک محکم کردن پیچ نصب (Nm)
67 x 30 x 19 (± 0.5)		ابعاد بسته بندی (cm)



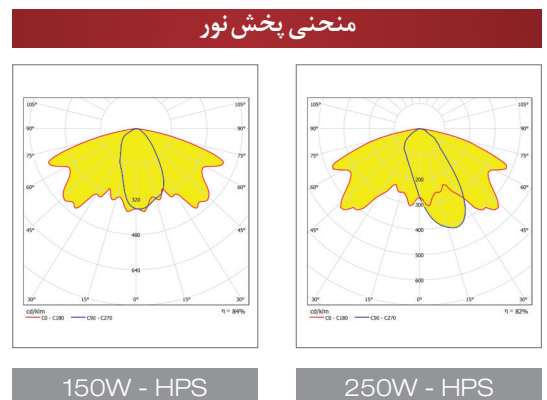
Available Lamp Types	انواع لامپ در دسترس																						
<p>High Pressure Sodium (HPS)-Metal Halide</p> <table border="1"> <tr> <td>35 W</td> <td>50 W</td> <td>70 W</td> <td>100 W</td> <td>150 W</td> <td>250 W</td> <td>400 W</td> <td>600 W</td> </tr> <tr> <td></td> <td></td> <td></td> <td></td> <td></td> <td></td> <td></td> <td></td> </tr> </table>	35 W	50 W	70 W	100 W	150 W	250 W	400 W	600 W									<p>Mercury Vapour (HQL)</p> <table border="1"> <tr> <td>125 W</td> <td>250 W</td> <td>400 W</td> </tr> <tr> <td></td> <td></td> <td></td> </tr> </table>	125 W	250 W	400 W			
35 W	50 W	70 W	100 W	150 W	250 W	400 W	600 W																
125 W	250 W	400 W																					
<p> technically or economically not suggested</p> <p> Can be used</p> <p> Can not be used</p>	<p> Tubular Lamps</p> <p> Elliptical Lamps</p>																						



کیهان

* باز شدن درب چراغ از بالا به سمت کنار که موجب تسهیل فرآیند تعمیر و نگهداری و ایمنی بالاتر می گردد.

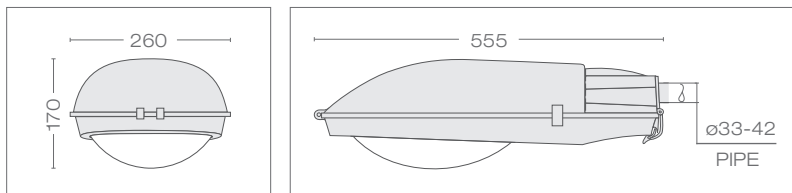
توان (W)	لامپ	خازن	جریان بدون خازن	جریان با خازن	سریب	وزن (کیهان ۱)	وزن (کیهان ۲)
150	HPS	18	1.8	0.6	E40	7	7.5
250	HPS	35	3	1.3	E40	7.9	8.4



مهتاب ۱



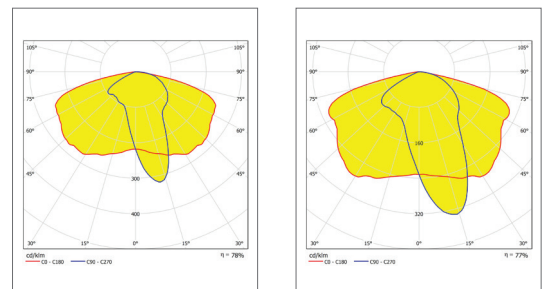
مشخصات فنی		شاخص
65: الکتريکال IP	43: الکتريکال IP	منبع نور
لامپ HID		محدوده توان مصرفی (W)
35 - 125		بدنه
آلومينيوم دايکاست		فرکانس (Hz)
50		ولتاژ ورودی (V)
230		ضریب توان
0.95		سرپیچ لامپ
E27		قطر لوله گیر (mm)
Ø 33 - 42		دمای محیط (t _a)(°C)
35		حداکثر وزن (Kg)
4.3 (125W HPS)		ارتفاع نصب (m)
5 - 7		درجه IP ایتیکال
65		درجه IP الکتريکال
65	43	ابعاد چراغ (cm)
L56 x W26 x H17		سطح مقاوم در مقابل باد (m2)
0.066		کلاس حفاظت در مقابل شوک الکتريکی
Class I		جنس خارجی ترین جدار نورگذر
شیشه سکوریت محدب		جنس رفلکتور
آلومينيوم آنودايز شده		پوشش
رنگ پودری الکترواستاتیک		ابعاد بسته بندی (cm)
56 x 25 x 20.5 (± 0.5)		



توان (W)	لامپ	خازن	جریان بدون خازن	جریان با خازن	سرپیچ	وزن
35	HPS	9	0.5	0.2	E27	4.1
50	HPS	10	0.8	0.3	E27	4.2
70	HPS	12	1	0.4	E27	4.4
125	HQL	10	1.2	0.7	E27	4.4

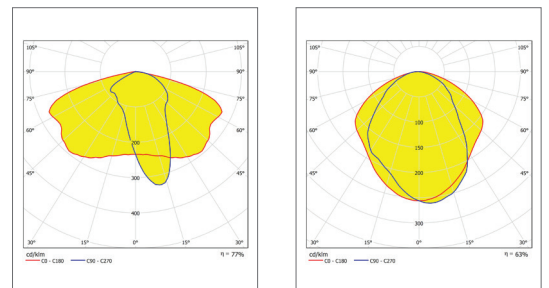


منحنی پخش نور



35W - HPS

50W - HPS



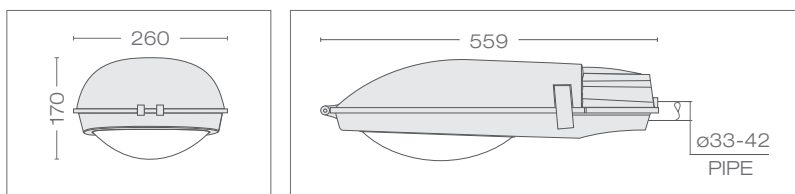
70W - HPS

125W - HQL

Available Lamp Types	انواع لامپ در دسترس																						
<p>High Pressure Sodium (HPS)-Metal Halide</p> <table border="1"> <tr> <td>35 W</td> <td>50 W</td> <td>70 W</td> <td>100 W</td> <td>150 W</td> <td>250 W</td> <td>400 W</td> <td>600 W</td> </tr> <tr> <td></td> <td></td> <td></td> <td></td> <td></td> <td></td> <td></td> <td></td> </tr> </table>	35 W	50 W	70 W	100 W	150 W	250 W	400 W	600 W									<p>Mercury Vapour (HQL)</p> <table border="1"> <tr> <td>125 W</td> <td>250 W</td> <td>400 W</td> </tr> <tr> <td></td> <td></td> <td></td> </tr> </table>	125 W	250 W	400 W			
35 W	50 W	70 W	100 W	150 W	250 W	400 W	600 W																
125 W	250 W	400 W																					
<p>technically or economically not suggested</p>	<p>Tubular Lamps</p>																						
<p>Can be used</p>	<p>Elliptical Lamps</p>																						
<p>Can not be used</p>																							



مشخصات فنی	
میزان	شاخص
HID لامپ	منبع نور
35 - 70	محدوده توان مصرفی (W)
آلومینیوم دایکاست	بدنه
50	فرکانس (Hz)
230	ولتاژ ورودی (V)
0.95	ضریب توان
E27	سریچ لامپ
Ø 33 - 42	قطر لوله گیر (mm)
35	دمای محیط (t _a) (°C)
4.5 (125W HPS)	حداکثر وزن (Kg)
6 - 8	ارتفاع نصب (m)
65	درجه IP اپتیکال
65	درجه IP الکتریکال
L56 x W26 x H17	ابعاد چراغ (cm)
0.068	سطح مقاوم در مقابل باد (m2)
Class I	کلاس حفاظت در مقابل شوک الکتریکی
شیشه سکوریت محدب	جنس خارجی ترین جدار نور گذر
آلومینیوم آنودایز شده	جنس رفلکتور
رنگ پودری الکترواستاتیک	پوشش
56 x 25 x 20.5 (± 0.5)	ابعاد بسته بندی (cm)



Available Lamp Types	انواع لامپ در دسترس
<p>High Pressure Sodium (HPS)-Metal Halide</p> <p>35 W 50 W 70 W 100 W 150 W 250 W 400 W 600 W</p>	<p>Mercury Vapour (HQL)</p> <p>125 W 250 W 400 W</p>
<p>■ technically or economically not suggested</p> <p>■ Can be used</p> <p>■ Can not be used</p>	<p>□ Tubular Lamps</p> <p>○ Elliptical Lamps</p>

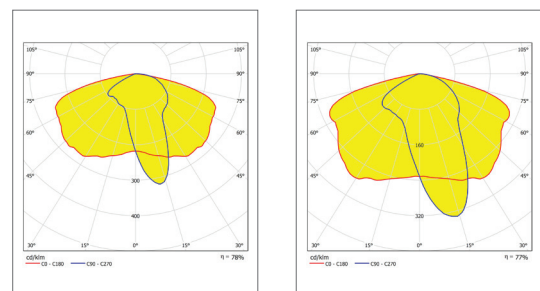


مهتاب ۲

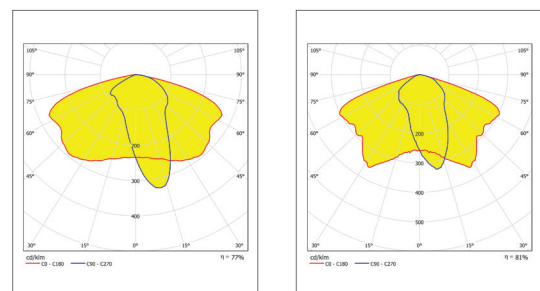
توان (W)	لامپ	خازن	جریان بدون خازن	جریان با خازن	سریچ	وزن
35	HPS	9	0.5	0.2	E27	4.1
50	HPS	10	0.8	0.3	E27	4.2
70	HPS	12	1	0.4	E27	4.4
125	HQL	10	1.2	0.7	E27	4.5



منحنی پخش نور



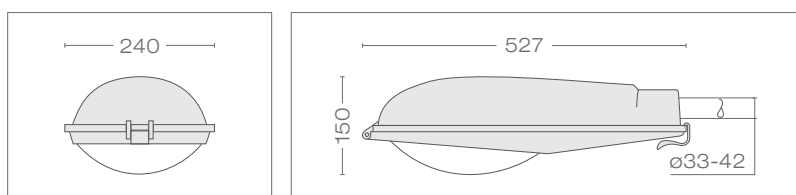
35W - HPS 50W - HPS



70W - HPS 70W - HQL

مشخصات فنی

میزان	شاخص
لامپ HID	منبع نور
35 - 125	محدوده توان مصرفی (W)
آلومینیوم دایکاست	بدنه
50	فرکانس (Hz)
230	ولتاژ ورودی (V)
0.95	ضریب توان
E27	سریچ لامپ
Ø 33 - 42	قطر لوله گیر (mm)
35	دمای محیط (t _a) (°C)
4.2 (125W HPS)	حداکثر وزن (Kg)
5 - 7	ارتفاع نصب (m)
65	درجه IP اپتیکال
44	درجه IP الکتریکی
L53 x W24 x H15	ابعاد چراغ (cm)
0.065	سطح مقاوم در مقابل باد (m2)
Class I	کلاس حفاظت در مقابل شوک الکتریکی
شیشه سکوریت محدب	جنس خارجی ترین جدار نورگذر
آلومینیوم آنودایز شده	جنس رفلکتور
رنگ پودری الکترواستاتیک	پوشش
56 x 25 x 20.5 (± 0.5)	ابعاد بسته بندی (cm)



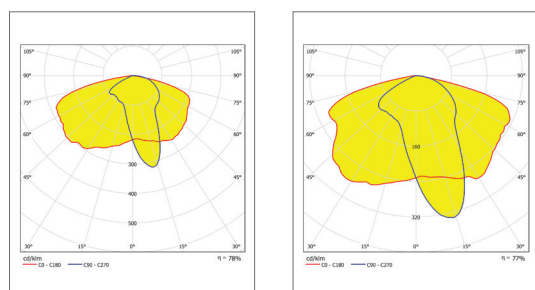
فروزان



توان (W)	لامپ	خازن	جریان بدون خازن	جریان با خازن	سریچ	وزن
35	HPS	9	0.5	0.2	E27	3.55
50	HPS	10	0.8	0.3	E27	3.6
70	HPS	12	1	0.4	E27	3.85
125	HQL	10	1.2	0.7	E27	3.8

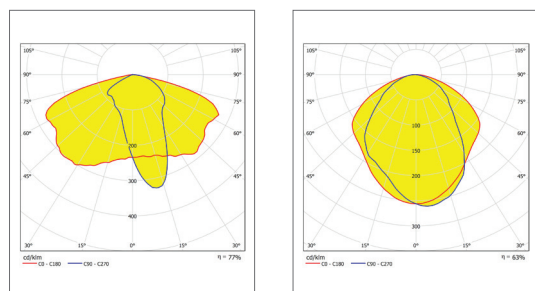


منحنی پخش نور



35W - HPS

50W - HPS



70W - HPS

125W - HQL

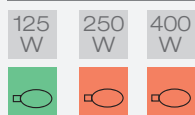
Available Lamp Types

انواع لامپ در دسترس

High Pressure Sodium (HPS)-Metal Halide



Mercury Vapour (HQL)



■ technically or economically not suggested

□ Tubular Lamps

■ Can be used

○ Elliptical Lamps

■ Can not be used



הצגות הבאות	המרחק	הצגות הבאות	המרחק
אלוף שדה / בר אילן	1	אלוף שדה / בר אילן	1
גבעת שמואל	3	גבעת שמואל	3
גהה	5 1/2	גהה	5 1/2

הצגות הבאות	המרחק
אלוף שדה / בר אילן	1
גבעת שמואל	3
גהה	5 1/2

הצגות הבאות	המרחק
אלוף שדה / בר אילן	1
גבעת שמואל	3
גהה	5 1/2

چراغ‌های خیابانی LED

LED Street Lighting

- * طراحی زیبا با سیستم دفع حرارتی بهینه
- * تامین پخش نور یکنواخت و حداقل خیرگی
- * بازده نوری و طول عمر بالا در راستای کاهش هزینه های انرژی
- * منبع تغذیه استاندارد با قابلیت کنترل دقیق جریان، ضریب توان بالا و اعوجاج هارمونیکی کم
- * توان مصرفی و نور خروجی ثابت در گستره وسیعی از ولتاژ ورودی (180 – 265 VAC)
- * منبع تغذیه دارای حفاظت در برابر ولتاژ اضافی و گذرا
- * امکان استفاده در شرایط دمایی و آب و هوایی متفاوت
- * درجه حفاظت بالا و مقاومت خوب در برابر خوردگی و تنش مکانیکی
- * مجهز به جدار نور گذر شیشه ای مقاوم در برابر ضربه با قابلیت داشتن پوشش نانومتر آبریز
- * عدم تابش اشعه ماوراء بنفش و مادون قرمز
- * امکان تولید با دمای رنگ های مختلف
- * امکان تولید بر مبنای عملکرد با برق شهر و سیستم های خورشیدی (AC و DC)
- * دارای درجه حفاظت (IP) بالا
- * دارای لوله گیر مدرج، امکان تغییر زاویه لوله گیر از ۱۵- تا ۱۵+ درجه
- * استفاده از لنز و بردهای LED مدولار جهت امکان دستیابی به پخش نورهای متفاوت و مورد نیاز
- * دارای درجه حفاظت در برابر برخورد با اجسام سخت (IK)

Standards	استانداردها
INSO 5920-1	چراغ ها - قسمت ۱: مقررات عمومی و آزمون ها
INSO 5920-2-3	چراغ ها - قسمت ۲-۳: مقررات ویژه - چراغ های خیابانی و جاده ای
INSO 20873-1	عملکرد چراغ - قسمت ۱: الزامات عمومی
INSO 20873-2-1	عملکرد چراغ - قسمت ۲-۱: الزامات ویژه برای چراغ های LED
INSO 16075	لوازم کنترل الکترونیکی با تغذیه DC یا AC برای مدول های LED - الزامات عملکردی
INSO 7644-2-13	کنترل لامپ - قسمت ۲-۱۳: الزامات ویژه برای لوازم کنترل الکترونیکی با تغذیه AC یا DC برای مدول های LED
IES LM-80	Measuring Luminous Flux & Color Maintenance of LED Packages, Arrays & Modules



Outdoor Products

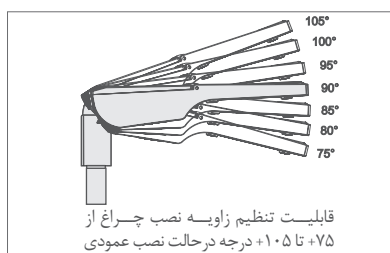
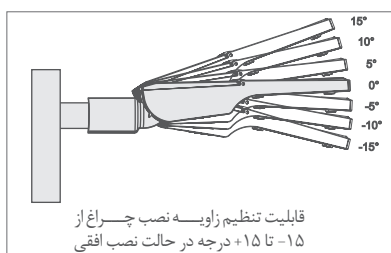
www.golnoor.com





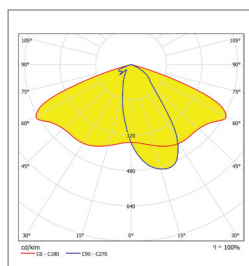
مشخصات الکتریکی						شاخص
50W	40W	35W	30W	25W	20W	ولتاژ و فرکانس ورودی نامی (V-AC/Hz)
230/50						
180 - 265/50 - 60						محدوده ولتاژ و فرکانس ورودی (V-AC/Hz)
50	40	35	30	25	20	توان نامی (W)
0.95						ضریب توان
0.230 @230	0.180 @230	0.160 @230	0.140 @230	0.115 @230	0.095 @230	جریان ورودی نامی (A@V)
48						ولتاژ کار مدول LED (V-DC)
%15 ≥						اعوجاج هارمونیک کل (THD)
یکپارچه						نوع مدول LED
I						کلاس حفاظت در برابر شوک الکتریکی
مستقل						نوع لوازم کنترل

مشخصات نوری						شاخص
50W	40W	35W	30W	25W	20W	منبع نوری
SMD LED						
72	48			24		تعداد LED تکی به کار رفته در مدول (pcs)
1.5						توان نامی LED تکی (W)
6250	5000	4375	3750	3125	2500	شار نوری (Lm)
125						بهره نوری (Lm/W)
3000, 4000, 5000, 6500						دمای رنگ اسمی (°K)
75						شاخص نمود رنگ
5SDCM						رواداری مختصات رنگ (مقدار اولیه و حین بهره برداری)
750/559						کد نورسنجی
9						کد حفظ شار نوری



مشخصات عمومی	
میزان	شاخص
25	دمای اسمی محیط (ta) مرتبط با عملکرد چراغ (°C)
-20 ~ +50	محدوده دمای کارکرد (°C)
95	بیشینه رطوبت مجاز (%)
70000	طول عمر میانه اسمی (L70B50) (ساعت)
15	مقدار اسمی خرابی ناگهانی در طول عمر میانه (%)

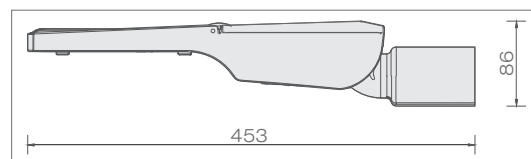
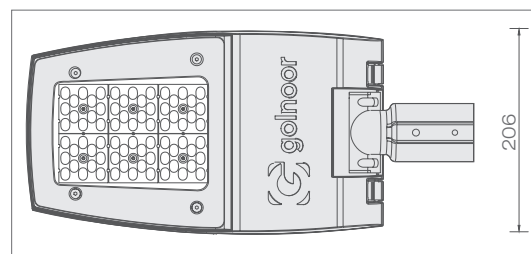
منحنی پخش نور



* دارای پوشش نانو آبگریز بر روی سطح حباب چراغ

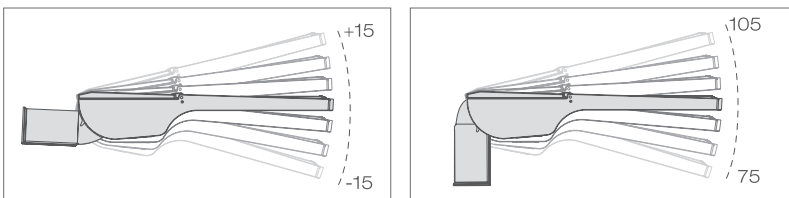
مشخصات مکانیکی	
میزان	شاخص
IP66	درجه حفاظت (IP)
آلومینیوم دایکاست	جنس بدنه
شیشه سکوریت شده	جنس خارجی ترین جدار نور گذر
رنگ پودری الکترواستاتیک	پوشش بدنه
Ø33 / 42	قطر لوله گیر (mm)
فولاد آبکاری	جنس قطعات داخلی
L453xW206xH86	ابعاد چراغ
IK07	درجه حفاظت در برابر برخورد اجسام سخت (Kg)
2.6 - 3	وزن (Kg)

کد محصول	توان نامی محصول
348020	20W
348025	25W
348030	30W
348035	35W
348040	40W
348050	50W



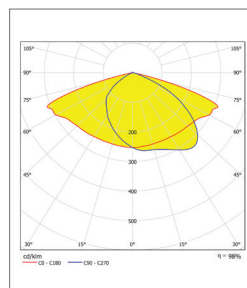
مشخصات الکتریکی						شاخص
100W	90W	80W	75W	70W	60W	ولتاژ و فرکانس ورودی نامی (V-AC/Hz)
230/50						محدوده ولتاژ و فرکانس ورودی (V-AC/Hz)
180 - 265/50 - 60						توان نامی (W)
100	90	80	75	70	60	ضریب توان
0.95						جریان ورودی نامی (A@V)
0.460	0.415	0.370	0.340	0.320	0.275	ولتاژ کار مدول LED (V-DC)
@230	@230	@230	@230	@230	@230	اعوج هارمونیک کل (THD)
24						نوع مدول LED
%15 ≥						کلاس حفاظت در برابر شوک الکتریکی
یکپارچه						نوع لوازم کنترل
I						
مستقل						

مشخصات نوری						شاخص
100W	90W	80W	75W	70W	60W	منبع نوری
SMD LED (Mid-Power)						تعداد LED تکی به کار رفته در مدول (PCS)
120	108	96	96	84	72	توان نامی LED تکی (W)
1.5						شار نوری (Lm)
13000	11700	10400	9750	9100	7800	بهره نوری (Lm/W)
130						دمای رنگ اسمی (°K)
3000, 4000, 5000, 6500						شاخص نمود رنگ
75						رواداری مختصات رنگ (مقدار اولیه و حین بهره برداری)
5SDCM						کد نورسنجی
730/559, 740/559, 750/559, 765/559						کد حفظ شار نوری
9						



مشخصات عمومی	
میزان	شاخص
25	دمای اسمی محیط (tq) مرتبط با عملکرد چراغ (°C)
-20 ~ +50	محدوده دمای کارکرد (°C)
95	بیشینه رطوبت مجاز (%)
70000	طول عمر میانه اسمی (L _{70B50}) (ساعت)
15	مقدار اسمی خرابی ناگهانی در طول عمر میانه (%)

منحنی پخش نور



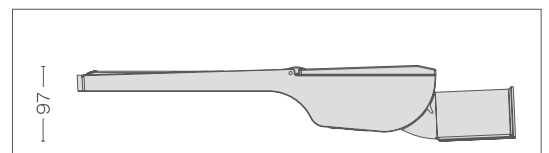
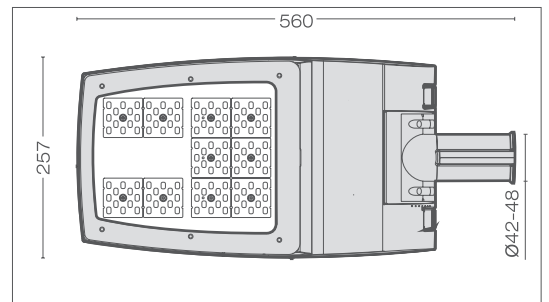
ستاره - M



* دارای پوشش نانو آبگریز بر روی سطح حباب چراغ

مشخصات مکانیکی						شاخص
100W	90W	80W	75W	70W	60W	درجه حفاظت (IP)
IP66						درجه حفاظت در برابر برخورد اجسام سخت (IK)
IK07						جنس بدنه
آلومینیوم دایکاست						جنس خارجی ترین جدار نورگذر
شیشه سکوریت شده						پوشش بدنه
رنگ پودری الکترواستاتیک						قطر لوله گیر (mm)
Ø 42 - 48						ابعاد چراغ
L560xW257xH97						وزن (Kg)
4.6						

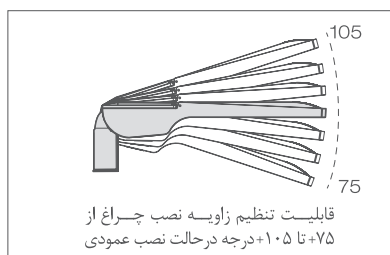
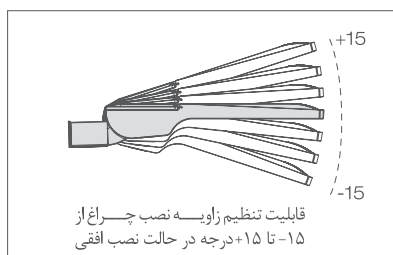
کد محصول	توان نامی محصول
357060	60W
357070	70W
357075	75W
357080	80W
357090	90W
357100	100W





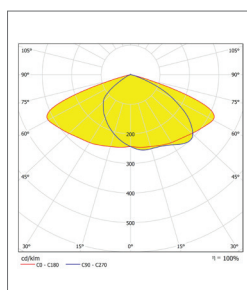
مشخصات الکتریکی			
175W	150W	125W	شاخص
230/50			ولتاژ و فرکانس ورودی نامی (V-AC/Hz)
180 - 265/50 - 60			محدوده ولتاژ و فرکانس ورودی (V-AC/Hz)
175	150	125	توان نامی (W)
0.95			ضریب توان
0.81@230	0.690@230	0.570@230	جریان ورودی نامی (A@V)
24	48		ولتاژ کار مدول LED (V-DC)
%15 ≥			اعوج هارمونیک کل (THD)
یکپارچه			نوع مدول LED
I			کلاس حفاظت در برابر شوک الکتریکی
مستقل			نوع لوازم کنترل

مشخصات نوری			
175W	150W	125W	شاخص
SMD LED (Mid power)			منبع نوری
216	168	144	تعداد LED تکی به کار رفته در مدول (PCS)
1.5			توان نامی LED تکی (W)
20130	19500	16250	شار نوری (Lm)
115	130		بهره نوری (Lm/W)
3000, 4000, 5000, 6500			دمای رنگ اسمی (°K)
75			شاخص نمود رنگ
5SDCM			رواداری مختصات رنگ (مقدار اولیه و حین بهره برداری)
730/559, 740/559, 750/559, 765/559			کد نورسنجی
9			کد حفظ شار نوری



مشخصات عمومی	
میزان	شاخص
25	دمای اسمی محیط (ta) مرتبط با عملکرد چراغ (°C)
-20 ~ +50	محدوده دمای کارکرد (°C)
95	بیشینه رطوبت مجاز (%)
70000	طول عمر میانه اسمی (L70B50) (ساعت)
15	مقدار اسمی خرابی ناگهانی در طول عمر میانه (%)

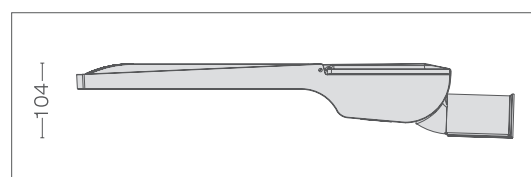
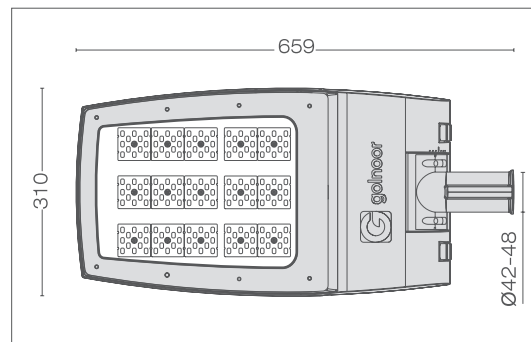
منحنی پخش نور



* دارای پوشش نانو آبگریز بر روی سطح حباب چراغ

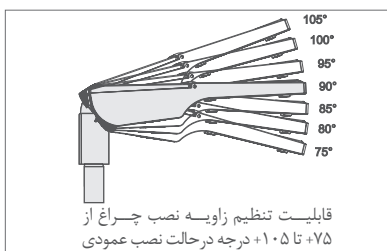
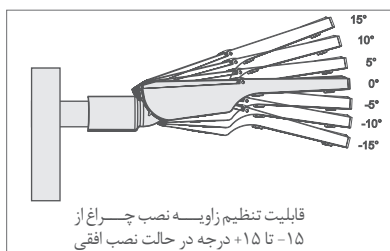
مشخصات مکانیکی	
میزان	شاخص
IP66	درجه حفاظت (IP)
IK07	درجه حفاظت در برابر برخورد اجسام سخت (IK)
آلومینیوم دایکاست	جنس بدنه
شیشه سکوریت شده	جنس خارجی ترین جدار نورگذر
رنگ پودری الکترواستاتیک	پوشش بدنه
Ø42 - 48	قطر لوله گیر (mm)
L659xW310xH104	ابعاد چراغ
6.5	وزن (Kg)

کد محصول	توان نامی محصول
360125	125W
360150	150W
360175	175W



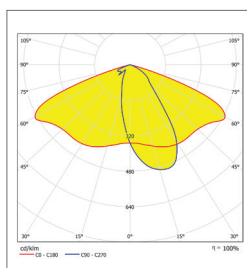
مشخصات الکتریکی چراغ با ولتاژ DC						
50W	40W	35W	30W	25W	20W	شاخص
12 / 24						ولتاژ ورودی نامی (V-DC)
12:11-13 24:23-26						محدوده ولتاژ و فرکانس ورودی (V-DC)
50	40	35	30	25	20	توان نامی (W)
2.1 @24	1.66 @24	1.45 @24	1.25 @24	1.05 @24	0.83 @24	جریان ورودی نامی (A@V)
4.2 @12	3.33 @12	2.9 @12	2.5 @12	2.1 @12	1.66 @12	
48						ولتاژ نامی مدول LED (V-DC)
یکپارچه						نوع مدول LED
مستقل						نوع لوازم کنترل

مشخصات نوری						
50W	40W	35W	30W	25W	20W	شاخص
SMD LED						منبع نوری
72	48			24		تعداد LED تکی به کار رفته در مدول (pcs)
1.5						توان نامی LED تکی (W)
6250	5000	4375	3750	3125	2500	شار نوری (Lm)
125						بهره نوری (Lm/W)
3000, 4000, 5000, 6500						دمای رنگ اسمی (°K)
75						شاخص نمود رنگ
5SDCM						روداری مختصات رنگ (مقدار اولیه و حین بهره برداری)
750/559						کد نورسنجی
9						کد حفظ شار نوری



مشخصات عمومی	
میزان	شاخص
25	دمای اسمی محیط (tq) مرتبط با عملکرد چراغ (°C)
-20 ~ +50	محدوده دمای کارکرد (°C)
95	بیشینه رطوبت مجاز (%)
70000	طول عمر میانه اسمی (L _{70B50}) (ساعت)
15	مقدار اسمی خرابی ناگهانی در طول عمر میانه (%)

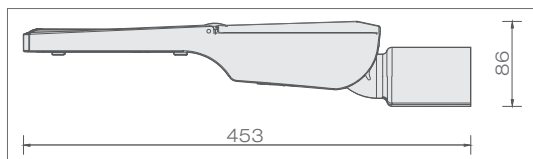
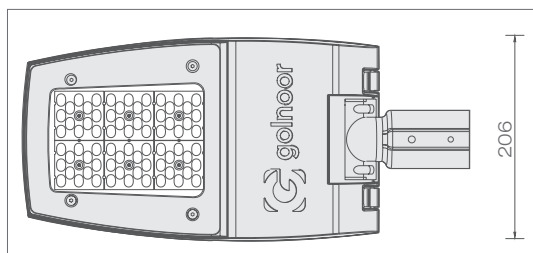
منحنی پخش نور



* دارای پوشش نانو آبگریز بر روی سطح حباب چراغ

مشخصات مکانیکی	
میزان	شاخص
IP66	درجه حفاظت (IP)
آلومینیوم دایکاست	جنس بدنه
شیشه سکوریت شده	جنس خارجی ترین جدار نورگذر
رنگ پودری الکترواستاتیک	پوشش بدنه
Ø33 / 42	قطر لوله گیر (mm)
فولاد آبکاری	جنس قطعات داخلی
L453xW206xH86	ابعاد چراغ
IK07	درجه حفاظت در برابر برخورد اجسام سخت (Kg)
2.6 - 3	وزن (Kg)

کد محصول	توان نامی محصول
348020	20W
348025	25W
348030	30W
348035	35W
348040	40W
348050	50W





مشخصات الکتریکی چراغ باولتاژ DC						
100W	90W	80W	75W	70W	60W	شاخص
12 / 24						ولتاژ ورودی نامی (V-DC)
24:23-26						محدوده ولتاژ و فرکانس ورودی (V-DC)
100	90	80	75	70	60	توان نامی (W)
4.17 @24	3.75 @24	3.33 @24	3.125 @24	2.9 @24	2.5 @24	جریان ورودی نامی (A@V)
4.17 @24	3.75 @12	6.7 @12	6.25 @12	2.9 @12	2.5 @12	
24						ولتاژ نامی مدول LED (V-DC)
یکپارچه						نوع مدول LED
مستقل						نوع لوازم کنترل

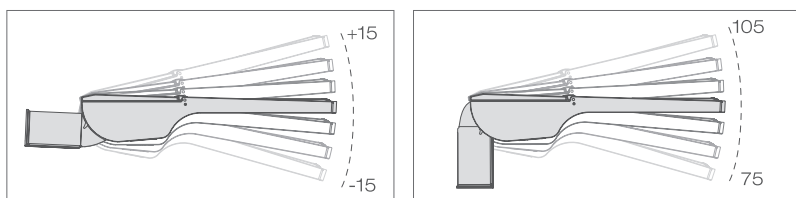


* دارای پوشش نانو آبگریز بر روی سطح حباب چراغ

مشخصات نوری						
100W	90W	80W	75W	70W	60W	شاخص
SMD LED (Mid-Power)						منبع نوری
120	108	96	96	84	72	تعداد LED تکی به کار رفته در مدول (pcs)
1.5						توان نامی LED تکی (W)
13000	11700	10400	9750	9100	7800	شار نوری (Lm)
130						بهره نوری (Lm/W)
3000, 4000, 5000, 6500						دمای رنگ اسمی (°K)
75						شاخص نمود رنگ
5SDCM						رواداری مختصات رنگ (مقدار اولیه و حین بهره برداری)
750/559						کد نورسنجی
9						کد حفظ شار نوری

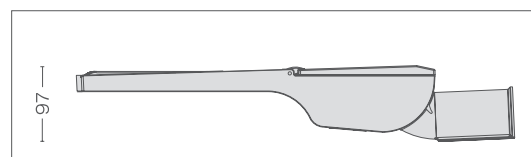
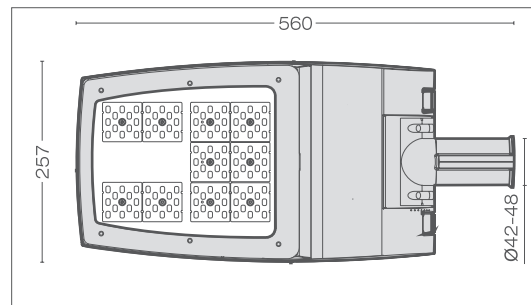
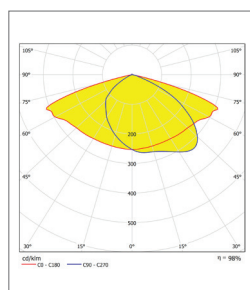
مشخصات مکانیکی						
100W	90W	80W	75W	70W	60W	شاخص
IP66						درجه حفاظت (IP)
IK07						درجه حفاظت در برابر برخورد اجسام سخت (IK)
آلومینیوم دایکاست						جنس بدنه
شیشه سکوریت شده						جنس خارجی ترین جدار نورگذر
رنگ پودری الکترواستاتیک						پوشش بدنه
Ø 42 - 48						قطر لوله گیر (mm)
L560xW257xH97						ابعاد چراغ
4.6						وزن (Kg)

کد محصول	توان نامی محصول
357060	60W
357070	70W
357075	75W
357080	80W
357090	90W
357100	100W



مشخصات عمومی	
میزان	شاخص
25	دمای اسمی محیط (ta) مرتبط با عملکرد چراغ (°C)
-20 ~ +50	محدوده دمای کارکرد (°C)
95	بیشینه رطوبت مجاز (%)
70000	طول عمر میانه اسمی (L70B50) (ساعت)
15	مقدار اسمی خرابی ناگهانی در طول عمر میانه (%)

منحنی پخش نور



سهیل ۱



مشخصات الکتریکی			
60W	30W	20W	شاخص
230/50			ولتاژ و فرکانس ورودی نامی (V-AC/Hz)
180 - 265/50 - 60			محدوده ولتاژ و فرکانس ورودی (V-AC/Hz)
60	30	20	توان نامی (W)
0.275@230	0.140@230	0.095@230	جریان ورودی نامی (A@V)
0.95			ضریب توان
48			ولتاژ کار مدول LED (V-DC)
%15 ≥			اعوجاج هارمونیک کل (THD)
یکپارچه			نوع مدول LED
I			کلاس حفاظت در برابر شوک الکتریکی
مستقل			نوع لوازم کنترل

20W, 30W با ولتاژ 12/24 VDC نیز قابل ارائه می باشد.

60W با ولتاژ 24 VDC نیز قابل ارائه می باشد.

مشخصات نوری			
60W	30W	20W	شاخص
SMD LED (Mid power)			منبع نوری
48	24		تعداد LED تکی به کار رفته در مدول (pcs)
1.5			توان نامی LED تکی (W)
6600	3300	2200	شار نوری (Lm)
110			بهره نوری (Lm/W)
3000, 4000, 5000, 6500			دمای رنگ (°K)
75			شاخص نمود رنگ
5SDCM			رواداری مختصات رنگ (مقدار اولیه و حین بهره برداری)
730/559, 740/559, 750/559, 765/559			کد نورسنجی
9			کد حفظ شار نوری

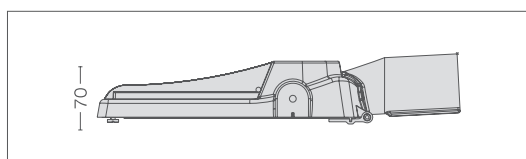
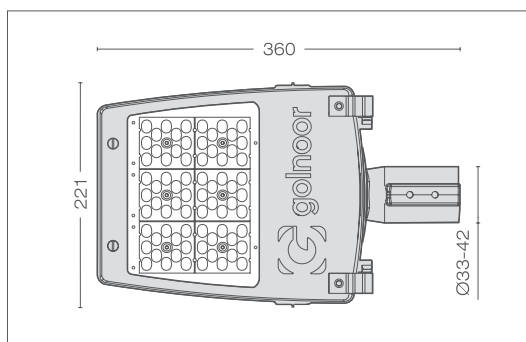
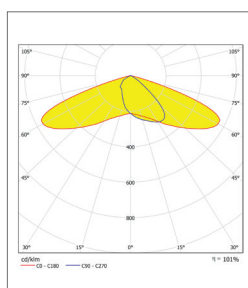
مشخصات مکانیکی	
میزان	شاخص
IP66	درجه حفاظت (IP)
IK07	درجه حفاظت در برابر برخورد اجسام سخت (IK)
آلومینیوم دایکاست	جنس بدنه
شیشه سکوریت شده	جنس خارجی ترین جدار نورگذر
رنگ پودری الکترواستاتیک	پوشش بدنه
Ø 33 - 42	قطر لوله گیر (mm)
2.45	وزن (Kg)

توان نامی محصول	کد محصول
20W	355020
30W	355030
60W	355060



مشخصات عمومی	
میزان	شاخص
25	دمای اسمی محیط (tq) مرتبط با عملکرد چراغ (°C)
-20 ~ +50	محدوده دمای کارکرد (°C)
95	بیشینه رطوبت مجاز (%)
50000	طول عمر میانه اسمی (L ₇₀ B ₅₀) (ساعت)
15	مقدار اسمی خرابی ناگهانی در طول عمر میانه (%)

منحنی پخش نور



سهیل ۲



مشخصات الکتریکی		
150W	100W	شاخص
230/50		ولتاژ و فرکانس ورودی نامی (V-AC/Hz)
180 - 265/50 - 60		محدوده ولتاژ و فرکانس ورودی (V-AC/Hz)
150	100	توان نامی چراغ (W)
0.69@230	0.46@230	جریان ورودی نامی (A@V)
0.95		ضریب توان
48	24	ولتاژ کار مدول LED (V-DC)
%15 ≥		اعوجاج هارمونیک کل سیستم (THD)
یکپارچه		نوع مدول LED
I		کلاس حفاظت در برابر شوک الکتریکی
مستقل		نوع لوازم کنترل

مشخصات مکانیکی	
میزان	شاخص
IP66	درجه حفاظت (IP)
آلومینیوم دایکاست	جنس بدنه
شیشه سکوریت شده	جنس خارجی ترین جدار نورگذر
رنگ پودری الکترواستاتیک	پوشش بدنه
Ø 42 - 48	قطر لوله گیر (mm)
5.4	وزن (Kg)

مشخصات نوری		
150W	100W	شاخص
SMD LED (Mid power)		منبع نوری
144	96	تعداد LED تکی به کار رفته در مدول (pcs)
1.5		توان نامی LED تکی (W)
165000	11000	شار نوری (Lm)
110		بهره نوری (Lm/W)
3000, 4000, 5000, 6500		دمای رنگ اسمی (°K)
75		شاخص نمود رنگ
5SDCM		رواداری مختصات رنگ (مقدار اولیه و حین بهره برداری)
730/559, 740/559, 750/559, 765/559		کد نورسنجی
9		کد حفظ شار نوری

توان نامی محصول	کد محصول
100W	378100
150W	378150

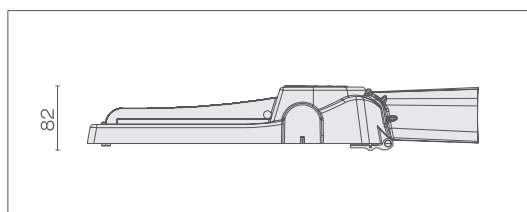
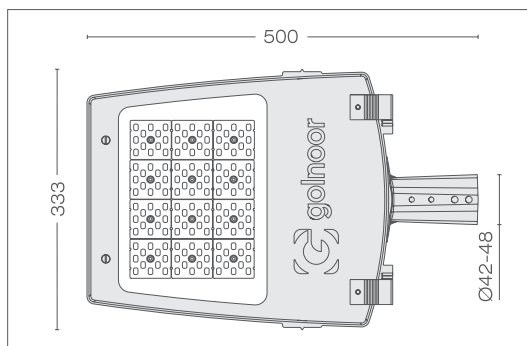
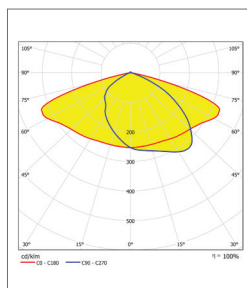
100W با ولتاژ 12/24 DC نیز قابل ارائه می باشد.

150W با ولتاژ 24 DC نیز قابل ارائه می باشد.



مشخصات عمومی	
میزان	شاخص
25	دمای اسمی محیط (tq) مرتبط با عملکرد چراغ (°C)
-20 ~ +35	محدوده دمای کارکرد (°C)
95	بیشینه رطوبت مجاز (%)
50000	طول عمر میانه اسمی (L70B50) (ساعت)
15	مقدار اسمی خرابی ناگهانی در طول عمر میانه (%)

منحنی پخش نور



سهیل ۳



مشخصات الکتریکی	
200W	شاخص
230/50	ولتاژ و فرکانس ورودی نامی (V-AC/Hz)
180 - 265/50 - 60	محدوده ولتاژ و فرکانس ورودی (V-AC/Hz)
200	توان نامی چراغ (W)
0.92@230	جریان ورودی نامی (A@V)
0.95	ضریب توان
24	ولتاژ کار مدول LED (V-DC)
≥ 15%	اعوجاج هارمونیک کل (THD)
یکپارچه	نوع مدول LED
I	کلاس حفاظت در برابر شوک الکتریکی
مستقل	نوع لوازم کنترل

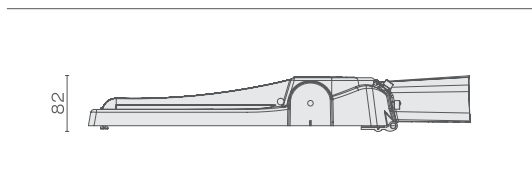
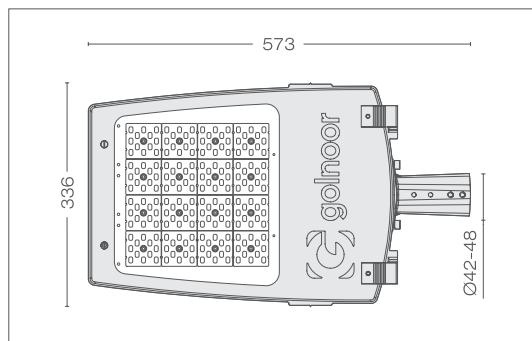
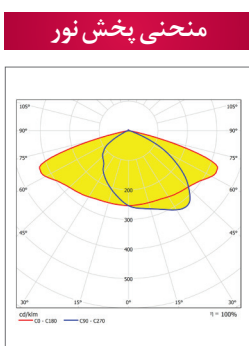
مشخصات نوری	
200W	شاخص
SMD LED (Mid power)	منبع نوری
192	تعداد LED تکی به کار رفته در مدول (pcs)
1.5	توان نامی LED تکی (W)
22000	شار نوری (Lm)
110	بهره نوری (Lm/W)
3000, 4000, 5000, 6500	دمای رنگ اسمی (°K)
75	شاخص نمود رنگ
5SDCM	رواداری مختصات رنگ (مقدار اولیه و حین بهره برداری)
750/559	کد نورسنجی
9	کد حفظ شار نوری

مشخصات مکانیکی	
میزان	شاخص
IP66	درجه حفاظت (IP)
IK07	درجه حفاظت در برابر برخورد اجسام سخت (IK)
آلومینیوم دایکاست	جنس بدنه
شیشه سکوریت شده	جنس خارجی ترین جدار نورگذر
رنگ پودری الکترواستاتیک	پوشش بدنه
Ø 42 - 48	قطر لوله گیر (mm)
6.8	وزن (Kg)

توان نامی محصول	کد محصول
200W	364200



مشخصات عمومی	
میزان	شاخص
25	دمای اسمی محیط (tq) مرتبط با عملکرد چراغ (°C)
-20 ~ +35	محدوده دمای کارکرد (°C)
95	بیشینه رطوبت مجاز (%)
50000	طول عمر میانه اسمی (L ₇₀ B ₅₀) (ساعت)
15	مقدار اسمی خرابی ناگهانی در طول عمر میانه (%)





مشخصات الکتریکی	
240W	شاخص
230/50	ولتاژ و فرکانس ورودی نامی (V-AC/Hz)
180 - 265/50 - 60	محدوده ولتاژ و فرکانس ورودی (V-AC/Hz)
240	توان نامی (W)
1.100@230	جریان ورودی نامی (A@V)
0.95	ضریب توان
24	ولتاژ کار مدول LED (V-DC)
≥ 15%	اعوجاج هارمونیک کل (THD)
یکپارچه	نوع مدول LED
I	کلاس حفاظت در برابر شوک الکتریکی
مستقل	نوع لوازم کنترل

مشخصات نوری	
240W	شاخص
SMD LED (Mid power)	منبع نوری
240	تعداد LED تکی به کار رفته در مدول (PCS)
1.5	توان نامی LED تکی (W)
26400	شار نوری (Lm)
110	بهره نوری (Lm/W)
3000, 4000, 5000, 6500	دمای رنگ اسمی (°K)
75	شاخص نمود رنگ
5SDCM	رواداری مختصات رنگ (مقدار اولیه و حین بهره برداری)
750/559	کد نورسنجی
9	کد حفظ شار نوری



سهیل ۴

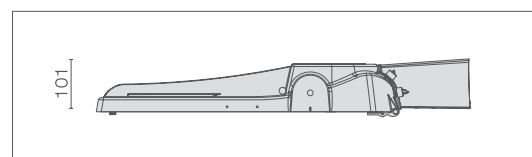
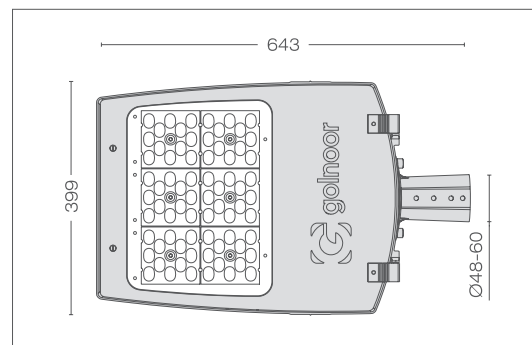
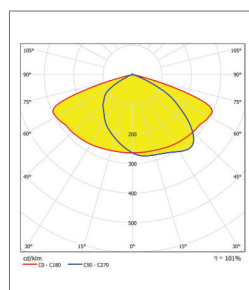
مشخصات مکانیکی	
میزان	شاخص
IP66	درجه حفاظت (IP)
IK07	درجه حفاظت در برابر برخورد اجسام سخت (IK)
	جنس بدنه
	جنس خارجی ترین جدار نورگذر
	پوشش بدنه
	ابعاد چراغ
	قطر لوله گیر (mm)
	وزن (Kg)

توان نامی محصول	کد محصول
240W	371240



مشخصات عمومی	
میزان	شاخص
25	دمای اسمی محیط (tq) مرتبط با عملکرد چراغ (°C)
-20 ~ +35	محدوده دمای کارکرد (°C)
95	بیشینه رطوبت مجاز (%)
50000	طول عمر میانه اسمی (L _{70B50}) (ساعت)
15	مقدار اسمی خرابی ناگهانی در طول عمر میانه (%)

منحنی پخش نور



چراغ‌های پارکی

Garden Lighting

- * طراحی زیبا
- * دارای پخش نور مناسب برای پارک‌ها و پیاده‌روهای دوطرفه
- * حباب بادوام و انعطاف پذیر از جنس پلی‌کربنات مقاوم در برابر اشعه UV

Standards	استانداردها
IEC 60598-1	Luminaires-General requirements
IEC 60598-2-3	Particular Requirements-Luminaires for Road & Street Lighting
INSO-5920-1	چراغ‌ها- قسمت اول : مقررات عمومی و آزمون‌ها
INSO 5920-2-3	چراغ‌ها- قسمت دوم : مقررات ویژه - بخش سوم : چراغ خیابانی و جاده‌ای



Outdoor Products

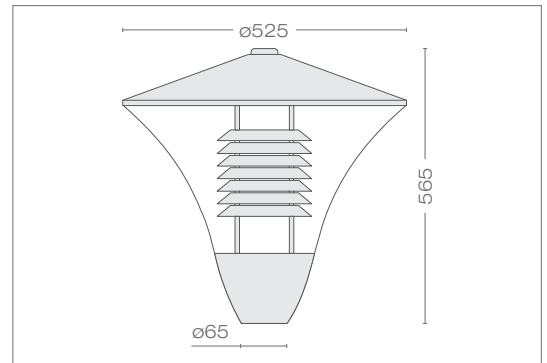
www.golnoor.com



مشخصات فنی	
میزان	شاخص
لامپ کم مصرف / لامپ HQL	منبع نور
Up to 125	محدوده توان مصرفی (W)
230	ولتاژ ورودی (V)
50	فرکانس (Hz)
0.95	ضریب توان
E27	سرپیچ لامپ
Ø60	قطر لوله گیر (mm)
35	دمای محیط (t _a) (°C)
بدون قطعات الکتریکی 7.6	حداکثر وزن (Kg)
3 - 4	ارتفاع نصب (m)
Ø52.5 x 56.5	ابعاد چراغ (cm)
0.15	سطح مقاوم در مقابل باد (m2)
Class I	کلاس حفاظت در مقابل شوک الکتریکی
آلومینیوم آنودایز شده	جنس رفلکتور
54 x 54 x 57 (±0.5)	ابعاد کارتن (cm)
65	درجه حفاظت (IP)
آلومینیوم دایکاست	لوله گیر
پلی کربنات	جنس خارجی ترین جدار نورگذر
رنگ پودری الکترواستاتیک	پوشش
-20 ~ +50	محدوده دمای کارکرد (°C)

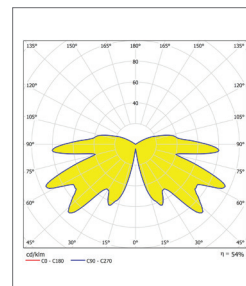


توان (W)	لامپ	خازن	جریان بدون خازن	جریان با خازن	سرپیچ	وزن
35	HPS	9	0.5	0.2	E27	7.3
50	HPS	10	0.8	0.3	E27	7.4
70	HPS	12	1	0.4	E27	7.6
125	HQL	10	1.2	0.7	E27	7.6

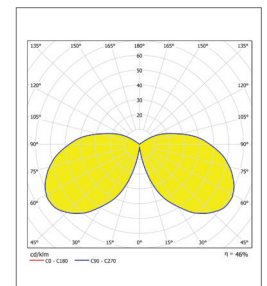


Available Lamp Types	انواع لامپ در دسترس
<p>High Pressure Sodium (HPS)-Metal Halide</p> <p>35 W, 50 W, 70 W, 100 W, 150 W, 250 W, 400 W, 600 W</p> <p>35 W, 50 W, 70 W, 100 W, 150 W, 250 W, 400 W, 600 W</p>	<p>Mercury Vapour (HQL)</p> <p>125 W, 250 W, 400 W</p> <p>125 W, 250 W, 400 W</p>
<p>technically or economically not suggested</p> <p>Can be used</p> <p>Can not be used</p>	<p>Tubular Lamps</p> <p>Elliptical Lamps</p>

منحنی پخش نور



70W - MH



125W - HQL

چراغ‌های پارکی LED

LED Garden Lighting

- * طراحی زیبا با سیستم دفع حرارتی پیشرفته
- * تامین پخش نور یکنواخت
- * دارای ظاهر بسیار چشم نواز و منحصر به فرد
- * منبع تغذیه استاندارد با قابلیت کنترل دقیق جریان
- * توان مصرفی و نور خروجی ثابت در گستره وسیعی از ولتاژ ورودی (180 – 265 VAC)
- * امکان استفاده در شرایط دمایی و آب و هوایی متفاوت
- * درجه حفاظت بالا و مقاومت خوب در برابر خوردگی و تنش مکانیکی
- * عدم تابش اشعه ماوراء بنفش و مادون قرمز

Standards	استانداردها
INSO 5920-1	چراغ‌ها - قسمت ۱: مقررات عمومی و آزمون‌ها
INSO 20873-1	عملکرد چراغ - قسمت ۱: الزامات عمومی
INSO 20873-2-1	عملکرد چراغ - قسمت ۱-۲: الزامات ویژه برای چراغ‌های LED
INSO 16075	لوازم کنترل الکترونیکی با تغذیه DC یا AC برای مدول‌های LED - الزامات عملکردی
INSO 7644-2-13	لوازم کنترل لامپ - قسمت ۲-۱۳: الزامات ویژه برای لوازم کنترل الکترونیکی با تغذیه AC یا DC برای مدول‌های LED
IES LM-80	Measuring Luminous Flux & Color Maintenance of LED Packages, Arrays & Modules

مشخصات الکتریکی	
35 W	شاخص
230/50	ولتاژ و فرکانس ورودی نامی (V-AC/Hz)
180 - 265/50 - 60	محدوده ولتاژ و فرکانس ورودی (V-AC/Hz)
35	توان نامی (W)
0.160@230	جریان ورودی نامی (A@V)
0.95	ضریب توان
48	ولتاژ کار مدول LED (V-DC)
≥ 15%	اعوجاج هارمونیک کل (THD)
یکپارچه	نوع مدول LED
I	کلاس حفاظت در برابر شوک الکتریکی
مستقل	نوع لوازم کنترل

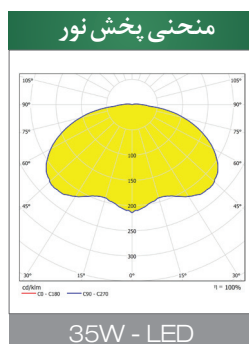
این محصول با ولتاژهای 12/24 VDC نیز قابل ارائه می باشد.

مشخصات نوری	
35	شاخص
SMD LED	منبع نوری
48	تعداد LED تکی به کار رفته در مدول (PCS)
1.5	توان نامی LED تکی (W)
4375	شار نوری (Lm)
125	بهره نوری (Lm/W)
3000, 4000, 5000	دمای رنگ (°K)
75	شاخص نمود رنگ
5SDCM	رواداری مختصات رنگ (مقدار اولیه و حین بهره برداری)
765/559	کد نورسنجی
9	کد حفظ شار نوری

کد محصول	توان نامی محصول
321035	35 W



مشخصات عمومی	
شاخص	میزان
دمای اسمی محیط (tq) مرتبط با عملکرد چراغ (°C)	25
محدوده دمای کارکرد (°C)	-20 ~ +50
بیشینه رطوبت مجاز (%)	95
طول عمر میانه اسمی (L70B50) (ساعت)	70000
مقدار اسمی خرابی ناگهانی در طول عمر میانه (%)	15



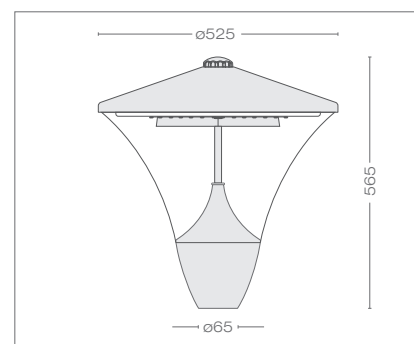
باقوت LED



* قابلیت تولید بر مبنای عملکرد با برق شهر و سیستم های خورشیدی (DC و AC)

مشخصات مکانیکی	
شاخص	میزان
درجه حفاظت (IP)	IP65
جنس بدنه	آلومینیوم دایکاست
جنس خارجی ترین جدار نورگذر	پلی کربنات (PC)
پوشش بدنه	رنگ پودری الکترواستاتیک
قطر لوله گیر (mm)	Ø60
وزن (Kg)	6

مشخصات سیستم های اضطراری	
نوع سیستم اضطراری	Maintained
توان اضطراری (W)	4
شار نوری اضطراری (Lm)	500
مدت زمان شارژ سیستم اضطراری (hrs)	24
مدت زمان روشنایی اضطراری (hrs)	3
باتری	4.8V-Nicd-4Ah
محدوده دمای کارکرد (°C)	-5 ~ +50
وزن (Kg)	6.2



ترا



مشخصات الکتریکی	
35 W	شاخص
230/50	ولتاژ و فرکانس ورودی نامی (V-AC/Hz)
180 - 265/50 - 60	محدوده ولتاژ و فرکانس ورودی (V-AC/Hz)
35	توان نامی (W)
0.160@230	جریان ورودی نامی (A@V)
0.95	ضریب توان
48	ولتاژ کار مدول LED (V-DC)
≥ 15%	اعوجاج هارمونیک کل (THD)
یکپارچه	نوع مدول LED
I	کلاس حفاظت در برابر شوک الکتریکی
مستقل	نوع لوازم کنترل

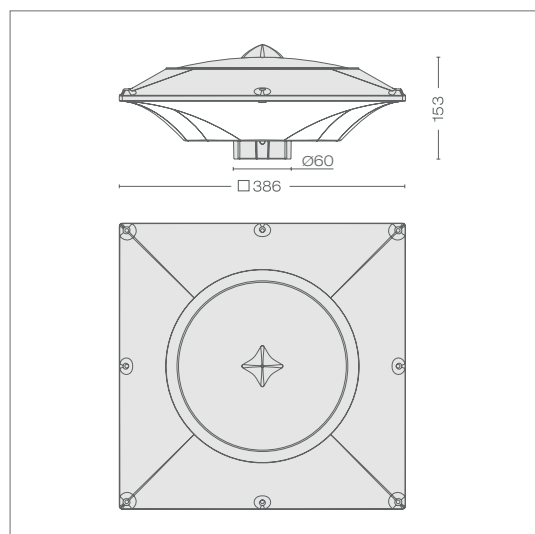
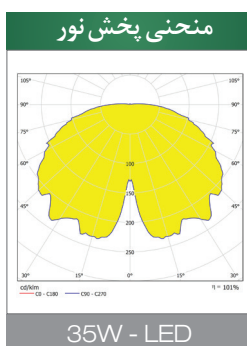
مشخصات نوری	
35	شاخص
SMD LED	منبع نوری
48	تعداد LED تکی به کار رفته در مدول (pcs)
1.5	توان نامی LED تکی (W)
4025	شار نوری (lm)
115	بهره نوری (lm/W)
3000, 4000, 5000, 6500	دمای رنگ (°K)
75	شاخص نمود رنگ
5SDCM	رواداری مختصات رنگ (مقدار اولیه و حین بهره برداری)
730/559, 740/559, 750/559	کد نورسنجی
9	کد حفظ شار نوری

کد محصول	توان نامی محصول
354035	35 W

مشخصات مکانیکی	
میزان	شاخص
IP65	درجه حفاظت (IP)
آلومینیوم دایکاست	جنس بدنه
پلی کربنات (PC)	جنس خارجی ترین جدار نورگذر
رنگ پودری الکترواستاتیک	پوشش بدنه
Ø60	قطر لوله گیر (mm)
3.5	وزن (Kg)



مشخصات عمومی	
میزان	شاخص
25	دمای اسمی محیط (tq) مرتبط با عملکرد چراغ (°C)
-20 ~ +50	محدوده دمای کارکرد (°C)
95	بیشینه رطوبت مجاز (%)
70000	طول عمر میانه اسمی (L ₇₀ B ₅₀) (ساعت)
15	مقدار اسمی خرابی ناگهانی در طول عمر میانه (%)





مشخصات الکتریکی	
30 W	شاخص
230/50	ولتاژ و فرکانس ورودی نامی (V-AC/Hz)
220 - 240/50 - 60	محدوده ولتاژ و فرکانس ورودی (V-AC/Hz)
30	توان نامی (W)
0.145@230	جریان ورودی نامی (A@V)
0.9	ضریب توان
264	ولتاژ کار مدول LED (V-DC)
%45 ≥	اعوجاج هارمونیک کل (THD)
یکپارچه	نوع مدول LED
I	کلاس حفاظت در برابر شوک الکتریکی
یکپارچه	نوع لوازم کنترل



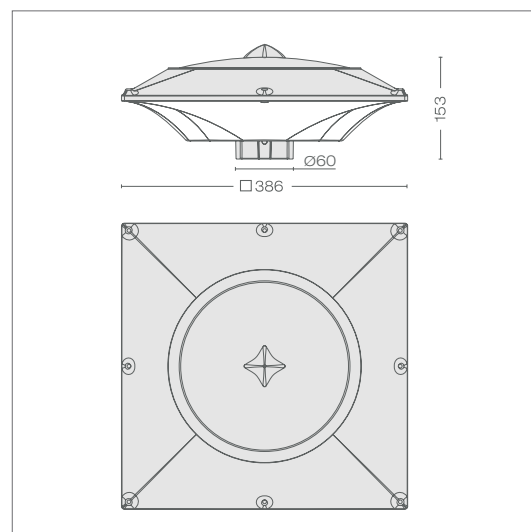
مشخصات نوری	
30	شاخص
SMD LED	منبع نوری
44	تعداد LED تکی به کار رفته در مدول (pcs)
1.5	توان نامی LED تکی (W)
3150	شار نوری (Lm)
105	بهره نوری (Lm/W)
3000, 5000, 6500	دمای رنگ (°K)
75	شاخص نمود رنگ
5SDCM	رواداری مختصات رنگ (مقدار اولیه و حین بهره برداری)
730/559, 750/559, 765/559	کد نورسنجی
9	کد حفظ شار نوری

کد محصول	توان نامی محصول
380030	30 W

مشخصات مکانیکی	
میزان	شاخص
IP65	درجه حفاظت (IP)
آلومینیوم دایکاست	جنس بدنه
پلی کربنات (PC)	جنس خارجی ترین جدار نورگذر
رنگ پودری الکترواستاتیک	پوشش بدنه
Ø60	قطر لوله گیر (mm)
3.2	وزن (Kg)



مشخصات عمومی	
میزان	شاخص
25	دمای اسمی محیط (tq) مرتبط با عملکرد چراغ (°C)
-20 ~ +40	محدوده دمای کارکرد (°C)
95	بیشینه رطوبت مجاز (%)
50000	طول عمر میانه اسمی (L _{70B50}) (ساعت)
15	مقدار اسمی خرابی ناگهانی در طول عمر میانه (%)



مشخصات الکتریکی چراغ بارنگ نور سفید	
18 W	شاخص
230/50	ولتاژ و فرکانس ورودی نامی (V-AC/Hz)
180 - 265/50 - 60	محدوده ولتاژ و فرکانس ورودی (V-AC/Hz)
18	توان نامی (W)
0.08@230	جریان ورودی نامی (A@V)
0.95	ضریب توان
30	ولتاژ کار مدول LED (V-DC)
%15 ≥	اعوجاج هارمونیک کل (THD)
یکپارچه	نوع مدول LED
I	کلاس حفاظت در برابر شوک الکتریکی
مستقل	نوع لوازم کنترل

مشخصات نوری چراغ بارنگ نور سفید	
18 W	شاخص
SMD LED	منبع نوری
20	تعداد LED تکی به کار رفته در مدول (pcs)
1.5	توان نامی LED تکی (W)
1350	شار نوری (Lm)
75	بهره نوری (Lm/w)
3000, 5000, 6500	دمای رنگ (°K)
75	شاخص نمود رنگ
5SDCM	رواداری مختصات رنگ (مقدار اولیه و حین بهره برداری)
730/559, 750/559, 765/559	کد نورسنجی
9	کد حفظ شار نوری

مشخصات الکتریکی و نوری چراغ بارنگ های سبز، آبی	
18 W	شاخص
230/50	ولتاژ و فرکانس ورودی نامی (V-AC/Hz)
180 - 265/50 - 60	محدوده ولتاژ و فرکانس ورودی (V-AC/Hz)
18	توان نامی (W)
0.08	جریان ورودی نامی (A@V)
0.95	ضریب توان
SMD LED	منبع نوری
20	تعداد LED تکی به کار رفته در مدول (pcs)
1.5	توان نامی LED تکی (W)
Blue = 450, Green = 530	طول موج مرکزی (nm)
5	پراکندگی طول موج (nm)

کد محصول	توان نامی محصول
381018	18W

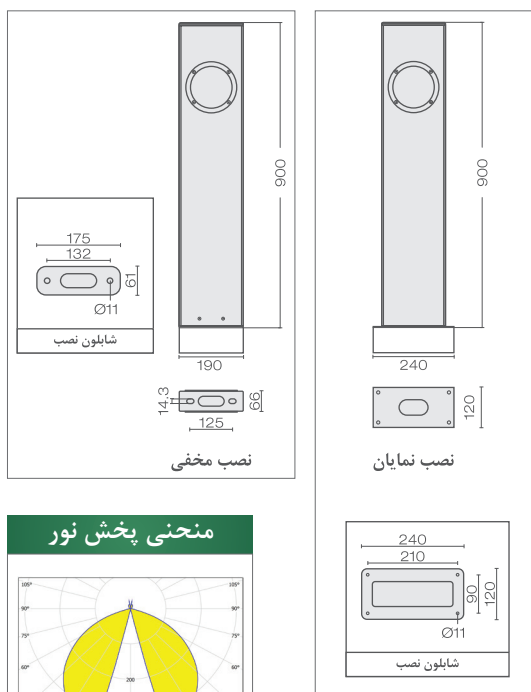


چراغ چمنی

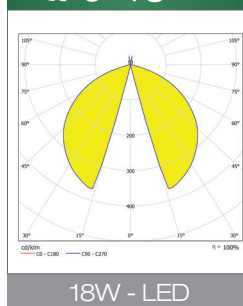
افق



مشخصات مکانیکی	
میزان	شاخص
IP65	درجه حفاظت (IP)
فولادی	جنس بدنه
پلی کربنات (PC)	جنس خارجی ترین جدار نورگذر
رنگ پودری الکترواستاتیک	پوشش بدنه
8.6	وزن (kg)
L190xW66xH900	ابعاد (نصب مخفی) (mm)
L240xW120xH900	ابعاد (نصب نمایان) (mm)



منحنی پخش نور



چراغ چمنی

فانوس

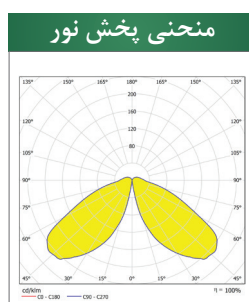


مشخصات الکتریکی چراغ بارنگ نور سفید	
18 W	شاخص
230/50	ولتاژ و فرکانس ورودی نامی (V-AC/Hz)
180 - 265/50 - 60	محدوده ولتاژ و فرکانس ورودی (V-AC/Hz)
18	توان نامی چراغ (W)
0.08@230	جریان ورودی نامی (A@V)
0.95	ضریب توان
30	ولتاژ کار مدول LED (V-DC)
%15 ≥	اعوجاج هارمونیکی کل سیستم (THD)
یکپارچه	نوع مدول LED
I	کلاس حفاظت در برابر شوک الکتریکی
مستقل	نوع لوازم کنترل

مشخصات نوری چراغ بارنگ نور سفید	
18 W	شاخص
SMD LED	منبع نوری
20	تعداد LED تکی به کار رفته در مدول (pcs)
1.5	توان نامی LED تکی (W)
1890	شار نوری (Lm)
105	بهره نوری (Lm/W)
3000, 4000, 6500	دمای رنگ اسمی (°K)
75	شاخص نمود رنگ
5SDCM	رواداری مختصات رنگ (مقدار اولیه و حین بهره برداری)
730/559, 740/559, 765/559	کد نورسنجی
9	کد حفظ شار نوری

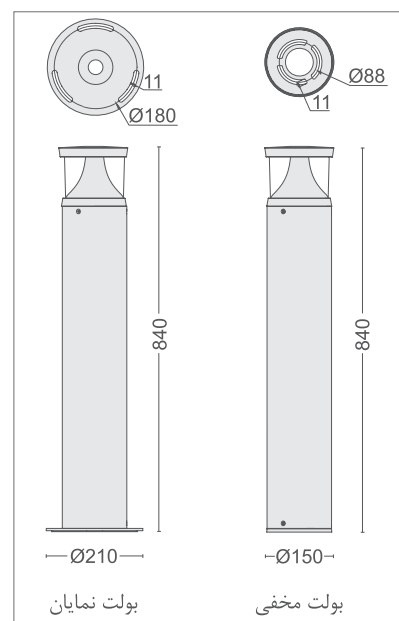
مشخصات الکتریکی و نوری چراغ بارنگ های سبز، آبی	
18 W	شاخص
230/50	ولتاژ و فرکانس ورودی نامی (V-AC/Hz)
180 - 265/50 - 60	محدوده ولتاژ و فرکانس ورودی (V-AC/Hz)
18	توان نامی چراغ (W)
0.08@230	جریان ورودی نامی (A@230V)
0.95 <	ضریب توان
SMD LED	منبع نوری
20	تعداد LED تکی به کار رفته در مدول (pcs)
1.5	توان نامی LED تکی (W)
Blue =450 , Green =530	طول موج مرکزی (nm)
5	پراکندگی طول موج (nm)

مشخصات عمومی	
میزان	شاخص
25	دمای اسمی محیط (tq) مرتبط با عملکرد چراغ (°C)
-20 ~ +50	محدوده دمای کارکرد (°C)
95	بیشینه رطوبت مجاز (%)
70000	طول عمر میانه اسمی (L _{70B50}) (ساعت)
15	مقدار اسمی خرابی ناگهانی در طول عمر میانه (%)



مشخصات مکانیکی	
میزان	شاخص
IP65	درجه حفاظت (IP)
پایه = آهن	جنس بدنه
بخش اپتیک = آلومینیوم	جنس خارجی ترین جدار نورگذر
پلی کربنات	پوشش بدنه
رنگ پودری الکترواستاتیک	وزن (Kg)
8.5	ابعاد (نصب مخفی) (mm)
Ø150 x H840	ابعاد (نصب نمایان) (mm)
Ø210 x H840	

توان نامی محصول	کد محصول
18 W	369018



نورافکن

Floodlights

- * بدنه از جنس آلومینیوم دایکاست
- * جدا بودن محفظه نوری از محفظه قطعات الکتریکی
- * شیشه سکوریت تخت
- * رنگ پودری الکترواستاتیک بادوام
- * درجه حفاظت IP65
- * براکت نصب فولادی مجهز به زاویه سنج
- * قابلیت تنظیم دقیق و آسان زاویه
- * پخش نور متقارن و نامتقارن
- * رفلکتور آلومینیومی آنودایز شده با درجه بازتابش و خلوص بالا

Standards	استانداردها
IEC 60598-1	Luminaires-Part 1: General requirements & tests
IEC 60598-2-5	Luminaires-Part 2-5: Particular requirements-floodlights
INSO 5920-1	چراغ ها - قسمت اول : مقررات عمومی و آزمون ها
ISIRI 5920-2-5	چراغ ها - قسمت دوم : مقررات ویژه- بخش پنجم : نورافکن ها



Outdoor Products

www.golnoor.com

مشخصات فنی

میزان	شاخص
لامپ HID	منبع نور
150 - 400	محدوده توان مصرفی (W)
آلومینیوم دایکاست	بدنه
50	فرکانس (Hz)
220 - 240	ولتاژ ورودی (V)
0.95	ضریب توان
E40	سریچ لامپ (mm)
35	دمای محیط (t _a)(°C)
10	حداکثر وزن (Kg)
4 - 12	ارتفاع نصب (m)
65	درجه IP ایتیکال
65	درجه IP الکتیکال
L49 x W41.2 x H14.3	ابعاد چراغ (cm)
0.168	سطح مقاوم در مقابل باد (m2)
Class I	کلاس حفاظت در مقابل شوک الکتريکی
شیشه سکوریت تخت	جنس خارجی ترین جدار نورگذر
آلومینیوم آنودایز شده	جنس رفلکتور
رنگ پودری الکترواستاتیک	پوشش
13	میزان ترک محکم کردن پیچ نصب (Nm)

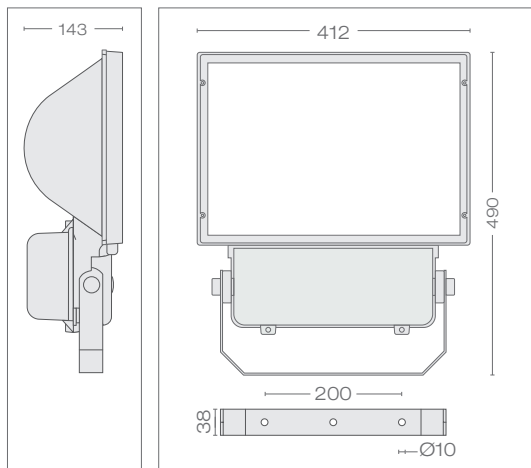
وزن	سریچ	جریان با خازن	جریان بدون خازن	خازن	لامپ	توان (W)	رنگ
8.1	E40	0.6	1.8	18	HPS	150	MA101502
9.2	E40	1.3	3	35	HPS	250	MA101502
10	E40	2.1	4.4	50	HPS	400	MA101502
8	E40	1.2	2.2	18	HQL	250	MA101501

مارس ۱

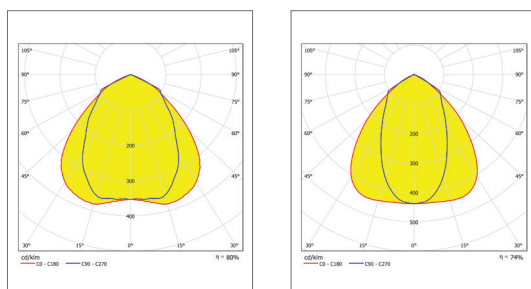


سفارش خاص

- * اتصال الکتریکی جهت Through Wiring
- * سیستم کاهش توان جهت لامپ های سدیم و جیوه
- * محافظ شیشه
- * لامپ



منحنی پخش نور



250W - HPS

400W - HPS

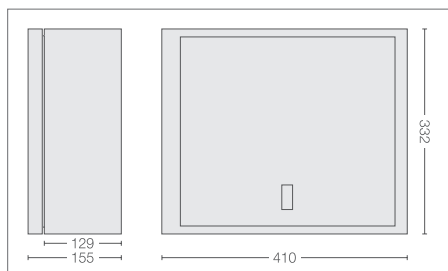




مشخصات فنی

میزان	شاخص
لامپ HPS, MH	منبع نور
2 x 400 - 1000	محدوده توان مصرفی (W)
آلومینیوم	بدنه
50	فرکانس (Hz)
220-240	ولتاژ ورودی (V)
0.95	ضریب توان
16.500	وزن (2x400W kg-Control gear box)
16.300	وزن (1000W kg-Control gear box)
17.150	سریبج لامپ (mm)
20	سریبج لامپ (mm)
E40	سریبج لامپ (mm)
35	دمای محیط (t _p) (°C)
Optical : 15/20.25	حداکثر وزن (Kg)
15 - 30	ارتفاع نصب (m)
65	درجه IP اپتیکال
43	درجه IP الکتریکال
L62 x W58 x H22.4	ابعاد چراغ (cm)
L41 x W33.2 x H15.5	ابعاد کنترل گیر (cm)
0.250	سطح مقاوم در مقابل باد (m2)
Class I	کلاس حفاظت در مقابل شوک الکتریکی
شیشه سکوریت تخت	جنس خارجی ترین جدار نورگذر
آلومینیوم آنودایز شده	جنس رفلکتور
رنگ پودری الکترواستاتیک	پوشش
13	میزان ترک محکم کردن پیچ نصب (Nm)

کنترل گیر



کد	توان (W)	لامپ	خازن	جریان بدون خازن	جریان با خازن	سریبج	وزن (جسمه/مناطق)
VE 110002	1000	HPS	90	10.3	5.2	E40	16.3/20
VE 110003	1000	MH	90	9.1	5	E40	15/18
VE 108002	2 x 400	HPS	2x50	8.8	4.2	E40	16.5/17.15
VE 108003	2 x 400	MH	2x50	7.2	4	E40	15.75/16

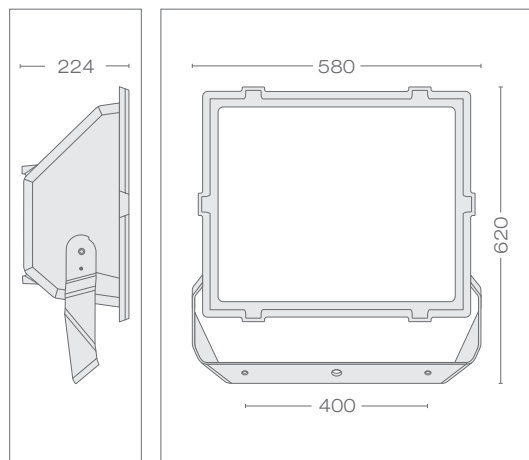


ونوس ۱

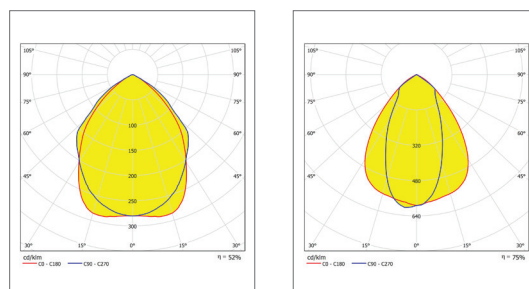


سفارش خاص

- * اتصال الکتریکی جهت Through Wiring
- * امکان ارائه به همراه لامپ (بنا به درخواست مشتری)



منحنی پخش نور



2x400W - HPS

1000W - HPS

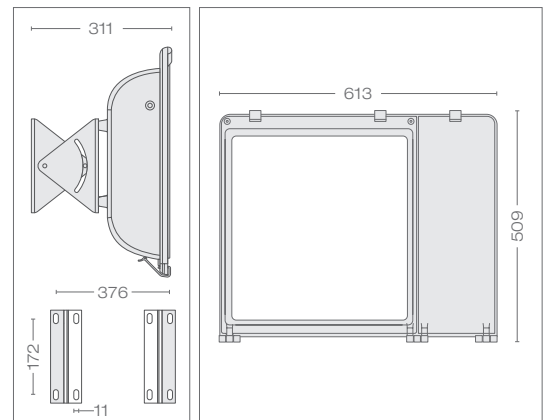
مشخصات فنی	
میزان	شاخص
لامپ بخار سدیم پرفشار	منبع نور
250 - 400	محدوده توان مصرفی (W)
آلومینیوم	بدنه
50	فرکانس (Hz)
230	ولتاژ ورودی (V)
0.95	ضریب توان
E40	سریچ لامپ (mm)
35	دمای محیط (°C)(t _a)
19.3	حداکثر وزن با بسته بندی (Kg)
6 - 8	ارتفاع نصب (m)
65	درجه حفاظت (IP)
61.3 x 51 x 14	ابعاد چراغ (cm)
0.3	سطح مقاوم در مقابل باد (m2)
Class I	کلاس حفاظت در مقابل شوک الکتریکی
شیشه سکوریت تخت	جنس خارجی ترین جدار نورگذر
آلومینیوم آنودایز شده	جنس رفلکتور
رنگ پودری الکترواستاتیک	پوشش
63 x 53 x 21	ابعاد بسته بندی (cm)

شفق



ویژگی ها

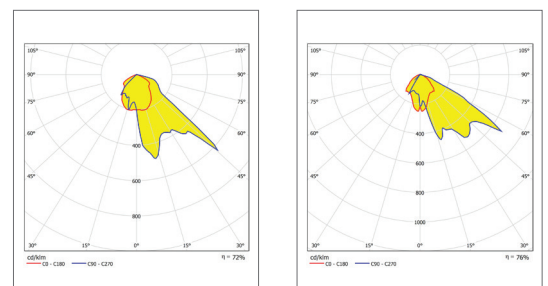
- * پخش نور بهینه جهت استفاده در تونل
- * پخش نور متفاوت برای قسمت های ورودی و داخلی تونل
- * سهولت و ایمنی بالا در هنگام تعویض قطعات الکتریکی
- * مجزا بودن محفظه قطعات الکتریکی و محفظه لامپ
- * قابلیت نصب بر روی دیوار و سقف و تنظیم در زوایای مختلف
- * تعویض بسیار ساده لامپ



توان (W)	لامپ	خازن	جریان بدون خازن	جریان با خازن	سریچ	وزن
250	HPS	35	3	1.3	E40	18.3
400	HPS	50	4.4	2.1	E40	19.3



منحنی پخش نور



250W - HPS

400W - HPS

نورافکن LED

LED Floodlights

- * طراحی زیبا با سیستم دفع حرارتی بهینه
- * تامین پخش نور یکنواخت
- * بازده نوری و طول عمر بالا در راستای کاهش هزینه های انرژی
- * منبع تغذیه استاندارد با قابلیت کنترل دقیق جریان، ضریب توان بالا و آلودگی هارمونیکی کم
- * توان مصرفی و نور خروجی ثابت در گستره وسیعی از ولتاژ ورودی (180 – 265 VAC)
- * منبع تغذیه دارای حفاظت در برابر ولتاژ اضافی و گذرا
- * قابلیت تولید در دو حالت تغذیه با برق شهر و سیستم انرژی خورشیدی
- * امکان استفاده در شرایط دمایی و آب و هوایی متفاوت
- * درجه حفاظت بالا و مقاومت خوب در برابر خوردگی و تنش مکانیکی
- * مجهز به جدار نورگذر شیشه ای مقاوم در برابر ضربه با قابلیت داشتن پوشش نانومتر آبگریز
- * دسته نصب قابل تنظیم و دقیق جهت سهولت در امر نصب
- * امکان تولید با دمای رنگ و زوایای پخش نور مختلف
- * دستیابی به بهترین و جذاب ترین ترکیب رنگ و جلوه های نوری در سیستم رنگ متغیر (RGB)
- * پخش نور متقارن و نامتقارن
- * استفاده از لنز و بردهای LED مدولار جهت امکان دستیابی به پخش نورهای متفاوت و مورد نیاز
- * دارای درجه حفاظت در برابر برخورد با اجسام سخت (IK)

Standards	استانداردها
INSO 5920-1	چراغ ها - قسمت ۱ : مقررات عمومی و آزمون ها
IEC 60598-2-5	چراغ ها - قسمت ۲ - ۵ : مقررات ویژه - نورافکن ها
INSO 20873-1	عملکرد چراغ - قسمت ۱ : الزامات عمومی
INSO 20873-2-1	عملکرد چراغ - قسمت ۲ - ۱ : الزامات ویژه برای چراغ های LED
INSO 16075	لوازم کنترل الکترونیکی با تغذیه AC یا DC برای مدول های LED - الزامات عملکردی
INSO 7644-2-13	لوازم کنترل لامپ - قسمت ۲ - ۱۳ : الزامات ویژه برای لوازم کنترل الکترونیکی با تغذیه AC یا DC برای مدول های LED
IES LM-80	Measuring Luminous Flux & Color Maintenance of LED Packages, Arrays & Modules

آریل ۱



* دارای پوشش نانو آبریز بر روی سطح حباب چراغ

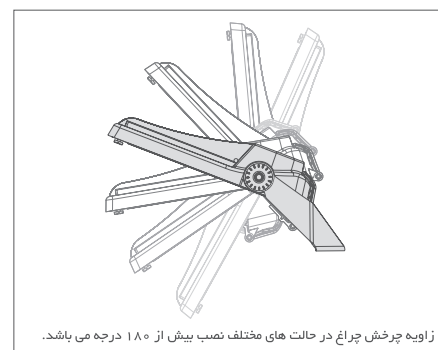
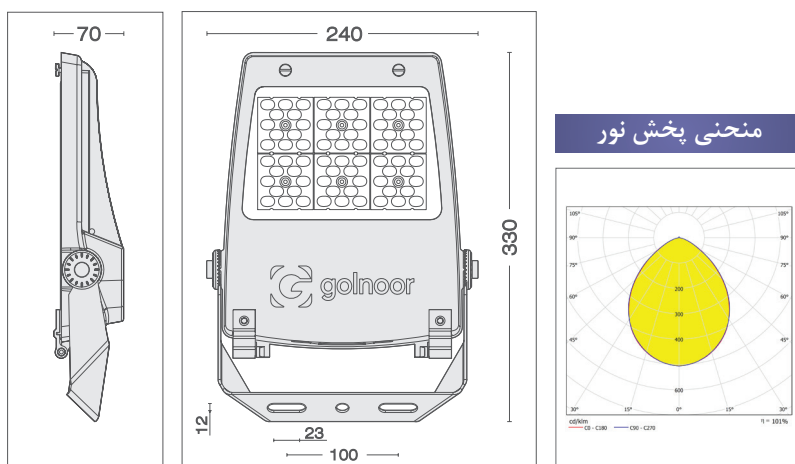
مشخصات الکتریکی		
50W	35W	شاخص
230/50		ولتاژ و فرکانس ورودی نامی (V-AC/Hz)
180 - 265/50 - 60		محدوده ولتاژ و فرکانس ورودی (V-AC/Hz)
50	35	توان نامی (W)
0.230@230	0.160@230	جریان ورودی نامی (A@V)
0.95		ضریب توان
48		ولتاژ کار مدول LED (V-DC)
%15 ≥		اعوجاج هارمونیک کل سیستم (THD)
یکپارچه		نوع مدول LED
I		کلاس حفاظت در برابر شوک الکتریکی
مستقل		نوع لوازم کنترل

مشخصات نوری		
50W	35W	شاخص
SMD LED (Mid power)		منبع نوری
72	48	تعداد LED تکی به کار رفته در مدول (pcs)
1.5		توان نامی LED تکی (W)
6250	4380	شار نوری (Lm)
125		بهره نوری (Lm/W)
3000, 4000, 5000, 6500		دمای رنگ اسمی (°K)
75		شاخص نمود رنگ
5SDCM		رواداری مختصات رنگ (مقدار اولیه و حین بهره برداری)
730/559, 740/559, 750/559, 765/559		کد نورسنجی
9		کد حفظ شارنوری
25,60,90		زاویه تابش (درجه)

کد محصول	توان نامی محصول
356035	35W
356050	50W

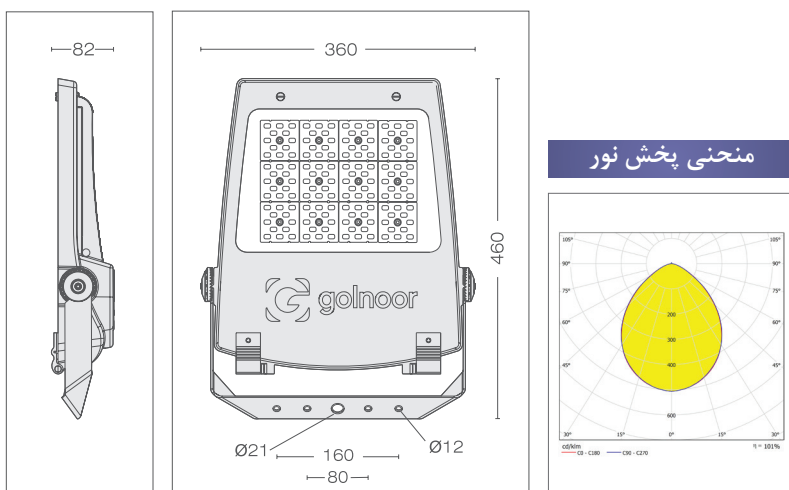
مشخصات مکانیکی	
میزان	شاخص
IP66	درجه حفاظت (IP)
IK07	درجه حفاظت در برابر برخورد اجسام سخت (IK)
آلومینیوم دایکاست	جنس بدنه
شیشه سکوریت شده	جنس خارجی ترین جدار نورگذر
رنگ پودری الکترواستاتیک	پوشش بدنه
2.45	وزن (Kg)

مشخصات عمومی	
میزان	شاخص
25	دمای اسمی محیط (tq) مرتبط با عملکردچراغ (°C)
-20 ~ +50	محدوده دمای کارکرد (°C)
95	بیشینه رطوبت مجاز (%)
70000	طول عمر میانه اسمی (L _{70B50}) (ساعت)
15	مقدار اسمی خرابی ناگهانی در طول عمر میانه (%)



مشخصات الکتریکی		
100W	75W	شاخص
230/50		ولتاژ و فرکانس ورودی نامی (V-AC/Hz)
180 - 265/50 - 60		محدوده ولتاژ و فرکانس ورودی (V-AC/Hz)
100	75	توان نامی (W)
0.46@230	0.35@230	جریان ورودی نامی (A@V)
0.95		ضریب توان
24		ولتاژ کار مدول LED (V-DC)
%15 ≥		اعوجاج هارمونیک کل سیستم (THD)
یکپارچه		نوع مدول LED
I		کلاس حفاظت در برابر شوک الکتریکی
مستقل		نوع لوازم کنترل

مشخصات نوری		
100W	75W	شاخص
SMD LED (Mid power)		منبع نوری
120	96	تعداد LED تکی به کار رفته در مدول (pcs)
1.5		توان نامی LED تکی (W)
12500	9380	شار نوری (lm)
125		بهره نوری (lm/W)
3000, 4000, 5000, 6500		دمای رنگ اسمی (°K)
75		شاخص نمود رنگ
5SDCM		رواداری مختصات رنگ (مقدار اولیه و حین بهره برداری)
730/559, 740/559, 750/559, 765/559		کد نورسنجی
9		کد حفظ شارنوری
25,60,90		زاویه تابش (درجه)

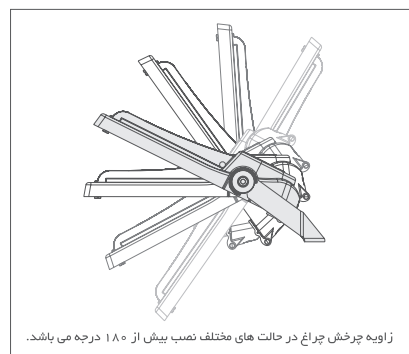


* دارای پوشش نانو آبگریز بر روی سطح حباب چراغ

توان نامی محصول	کد محصول
75W	376075
100W	376100

مشخصات مکانیکی	
میزان	شاخص
IP66	درجه حفاظت (IP)
آلومینیوم دایکاست	جنس بدنه
شیشه سکوریت شده	جنس خارجی ترین جدار نورگذر
رنگ پودری الکترواستاتیک	پوشش بدنه
5.5	وزن (Kg)

مشخصات عمومی	
میزان	شاخص
25	دمای اسمی محیط (tq) مرتبط با عملکرد چراغ (°C)
-20 ~ +50	محدوده دمای کارکرد (°C)
95	بیشینه رطوبت مجاز (%)
70000	طول عمر میانه اسمی (L _{70B50}) (ساعت)
15	مقدار اسمی خرابی ناگهانی در طول عمر میانه (%)



آریل ۳



* دارای پوشش نانو آبگریز بر روی سطح حباب چراغ

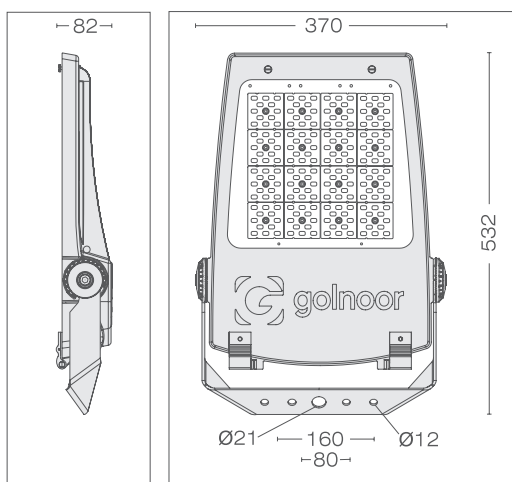
مشخصات الکتریکی		
150W	125W	شاخص
230/50		ولتاژ و فرکانس ورودی نامی (V-AC/Hz)
180 - 265/50 - 60		محدوده ولتاژ و فرکانس ورودی (V-AC/Hz)
150	125	توان نامی چراغ (W)
0.690@230	0.570@230	جریان ورودی نامی (A@V)
0.95		ضریب توان
48		ولتاژ کار مدول (V-DC)
≥ 15%		اعوجاج هارمونیک کل سیستم (THD)
یکپارچه		نوع مدول LED
I		کلاس حفاظت در برابر شوک الکتریکی
مستقل		نوع لوازم کنترل

مشخصات نوری		
150W	125W	شاخص
SMD LED (Mid power)		منبع نوری
192	144	تعداد LED تکی به کار رفته در مدول (pcs)
1.5		توان نامی LED تکی (W)
18750	15630	شار نوری (Lm)
125		بهره نوری (Lm/W)
3000, 4000, 5000, 6500		دمای رنگ اسمی (°K)
75		شاخص نمود رنگ
5SDCM		رواداری مختصات رنگ (مقدار اولیه و حین بهره برداری)
750/559		کد نورسنجی
9		کد حفظ شار نوری
25,60,90		زاویه تابش (درجه)

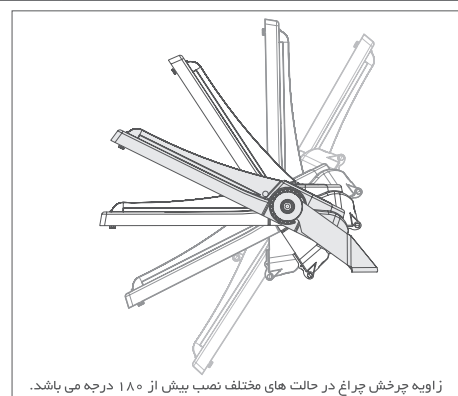
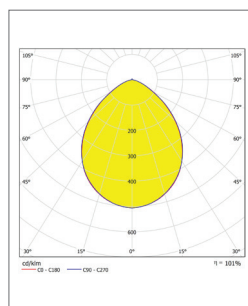
کد محصول	توان نامی محصول
365125	125W
365150	150W

مشخصات مکانیکی	
میزان	شاخص
IP66	درجه آبندی (IP)
IK07	درجه حفاظت در برابر برخورد اجسام سخت (IK)
آلومینیوم دایکاست	جنس بدنه
شیشه سکوریت شده	جنس خارجی ترین جدار نور گذر
رنگ پودری الکترواستاتیک	پوشش بدنه
7.2	وزن (Kg)

مشخصات عمومی	
میزان	شاخص
25	دمای اسمی محیط (tq) مرتبط با عملکرد چراغ (°C)
-20 ~ +50	محدوده دمای کارکرد (°C)
95	بیشینه رطوبت مجاز (%)
70000	طول عمر میانه اسمی (L70B50) (ساعت)
15	مقدار اسمی خرابی ناگهانی در طول عمر میانه (%)



منحنی پخش نور

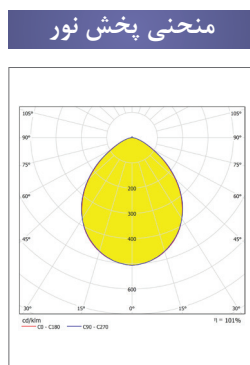
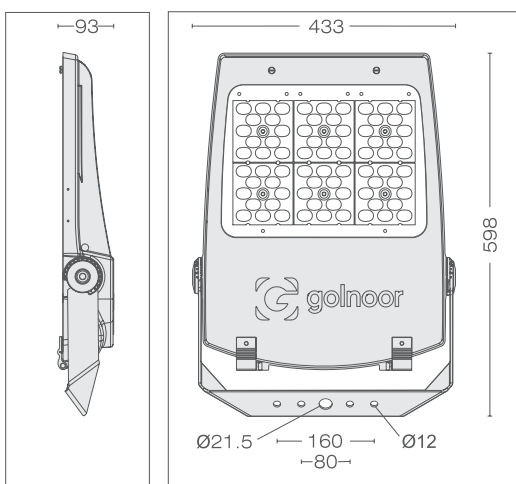


زاویه چرخش چراغ در حالت های مختلف نصب بیش از ۱۸۰ درجه می باشد.



مشخصات الکتریکی		
200W	175W	شاخص
230/50		ولتاژ و فرکانس ورودی نامی (V-AC/Hz)
180 - 265/50 - 60		محدوده ولتاژ و فرکانس ورودی (V-AC/Hz)
200	175	توان نامی (W)
0.92@230	0.80@230	جریان ورودی نامی (A@V)
0.95		ضریب توان
24		ولتاژ کار مدول LED (V-DC)
%15 ≥		اعوجاج هارمونیک کل سیستم (THD)
یکپارچه		نوع مدول LED
I		کلاس حفاظت در برابر شوک الکتریکی
مستقل		نوع لوازم کنترل

مشخصات نوری		
200W	175W	شاخص
SMD LED (Mid power)		منبع نوری
240	216	تعداد LED تکی به کار رفته در مدول (pcs)
1.5		توان نامی LED تکی (W)
25000	21880	شار نوری (Lm)
125		بهره نوری (Lm/W)
3000, 4000, 5000, 6500		دمای رنگ اسمی (°K)
75		شاخص نمود رنگ
5SDCM		رواداری مختصات رنگ (مقدار اولیه و حین بهره برداری)
750/559		کد نورسنجی
9		کد حفظ شار نوری
25,60,90		زاویه تابش (درجه)

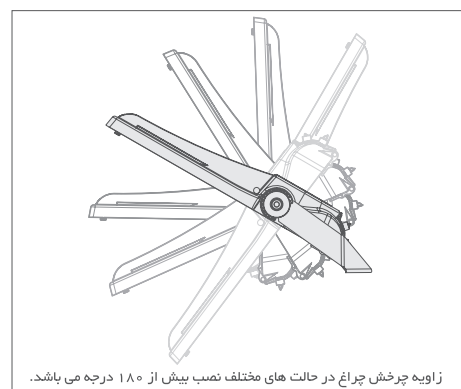


* دارای پوشش نانو آبگریز بر روی سطح حباب چراغ

توان نامی محصول	کد محصول
175W	359175
200W	359200

مشخصات مکانیکی	
میزان	شاخص
IP66	درجه آبندی (IP)
IK07	درجه حفاظت در برابر برخورد اجسام سخت (IK)
آلومینیوم دایکاست	جنس بدنه
شیشه سکوریت شده	جنس خارجی ترین جدار نورگذر
رنگ پودری الکترواستاتیک	پوشش بدنه
10.25	وزن (Kg)

مشخصات عمومی	
میزان	شاخص
25	دمای اسمی محیط (tq) مرتبط با عملکرد چراغ (°C)
-20 ~ +50	محدوده دمای کارکرد (°C)
95	بیشینه رطوبت مجاز (%)
70000	طول عمر میانه اسمی (L _{70B50}) (ساعت)
15	مقدار اسمی خرابی ناگهانی در طول عمر میانه (%)



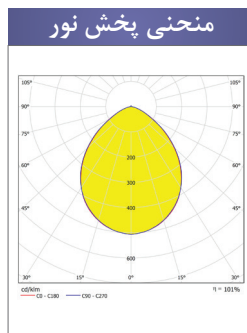
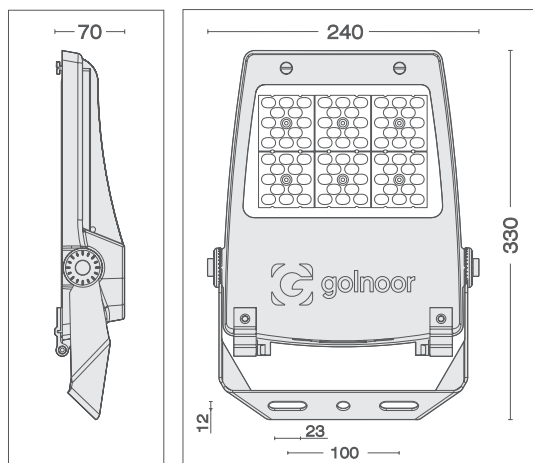
آریو ۱



مشخصات الکتریکی		
60W	30W	شاخص
230/50		ولتاژ و فرکانس ورودی نامی (V-AC/Hz)
180 - 265/50 - 60		محدوده ولتاژ و فرکانس ورودی (V-AC/Hz)
60	30	توان نامی چراغ (W)
0.275@230	0.140@230	جریان ورودی نامی (A@V)
0.95		ضریب توان
48		ولتاژ کار مدول LED (V-DC)
%15 ≥		اعوجاج هارمونیک کل سیستم (THD)
یکپارچه		نوع مدول LED
I		کلاس حفاظت در برابر شوک الکتریکی
مستقل		نوع لوازم کنترل

50W, 35W با ولتاژ 24 VDC نیز قابل ارائه می باشد.

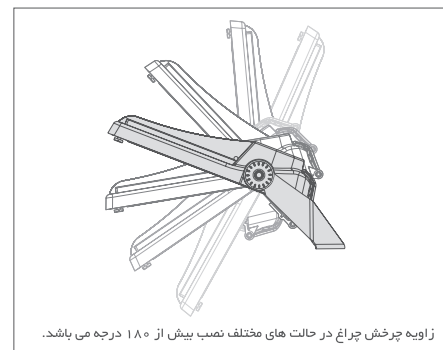
مشخصات نوری		
60W	30W	شاخص
SMD LED (Mid power)		منبع نوری
48	24	تعداد LED تکی به کار رفته در مدول (pcs)
1.5		توان نامی LED تکی (W)
6600	3300	شار نوری (lm)
110		بهره نوری (lm/W)
3000, 4000, 5000, 6500		دمای رنگ اسمی (°K)
75		شاخص نمود رنگ
5SDCM		رواداری مختصات رنگ (مقدار اولیه و حین بهره برداری)
730/559, 740/559, 750/559, 765/559		کد نورسنجی
9		کد حفظ شار نوری
25,60,90		زاویه تابش (درجه)



کد محصول	توان نامی محصول
372030	30W
372060	60W

مشخصات مکانیکی	
میزان	شاخص
IP66	درجه آبندی (IP)
IK07	درجه حفاظت در برابر برخورد اجسام سخت (IK)
آلومینیوم دایکاست	جنس بدنه
شیشه سکوریت شده	جنس خارجی ترین جدار نور گذر
رنگ پودری الکترواستاتیک	پوشش بدنه
2.45	وزن (Kg)

مشخصات عمومی	
میزان	شاخص
25	دمای اسمی محیط (tq) مرتبط با عملکرد چراغ (°C)
-20 ~ +50	محدوده دمای کارکرد (°C)
95	بیشینه رطوبت مجاز (%)
50000	طول عمر میانه اسمی (L _{70B50}) (ساعت)
15	مقدار اسمی خرابی ناگهانی در طول عمر میانه (%)

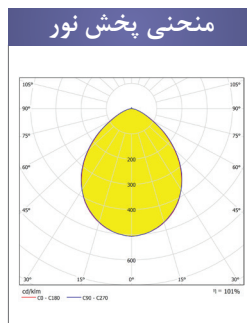
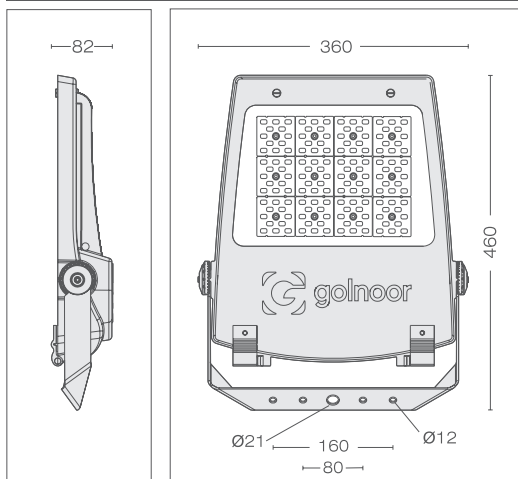




مشخصات الکتریکی		
150W	100W	شاخص
230/50		ولتاژ و فرکانس ورودی نامی (V-AC/Hz)
180 - 265/50 - 60		محدوده ولتاژ و فرکانس ورودی (V-AC/Hz)
150	100	توان نامی چراغ (W)
0.69@230	0.46@230	جریان ورودی نامی (A@V)
0.95		ضریب توان
48	24	ولتاژ کار مدول LED (V-DC)
%15 ≥		اعوجاج هارمونیک کل سیستم (THD)
یکپارچه		نوع مدول LED
I		کلاس حفاظت در برابر شوک الکتریکی
مستقل		نوع لوازم کنترل

100W با ولتاژ 12/24 VDC نیز قابل ارائه می باشد.
 150W با ولتاژ 24 VDC نیز قابل ارائه می باشد.

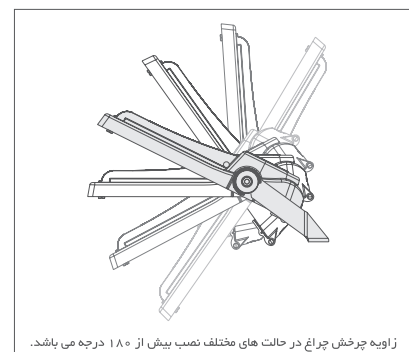
مشخصات نوری		
150W	100W	شاخص
SMD LED (Mid power)		منبع نوری
144	96	تعداد LED تکی به کار رفته در مدول (pcs)
1.5		توان نامی LED تکی (W)
16500	11000	شار نوری (Lm)
110		بهره نوری (Lm/W)
3000, 4000, 5000, 6500		دمای رنگ اسمی (°K)
75		شاخص نمود رنگ
5SDCM		رواداری مختصات رنگ (مقدار اولیه و حین بهره برداری)
730/559, 740/559, 750/559, 765/559		کد نورسنجی
9		کد حفظ شار نوری
25,60,90		زاویه تابش (درجه)



کد محصول	توان نامی محصول
373100	100W
373150	150W

مشخصات مکانیکی	
میزان	شاخص
IP66	درجه آبندی (IP)
آلومینیوم دایکاست	جنس بدنه
شیشه سکوریت شده	جنس خارجی ترین جدار نورگذر
رنگ پودری الکترواستاتیک	پوشش بدنه
5.5	وزن (Kg)

مشخصات عمومی	
میزان	شاخص
25	دمای اسمی محیط (tq) مرتبط با عملکرد چراغ (°C)
-20 ~ +35	محدوده دمای کارکرد (°C)
95	بیشینه رطوبت مجاز (%)
50000	طول عمر میانه اسمی (L _{70B50}) (ساعت)
15	مقدار اسمی خرابی ناگهانی در طول عمر میانه (%)



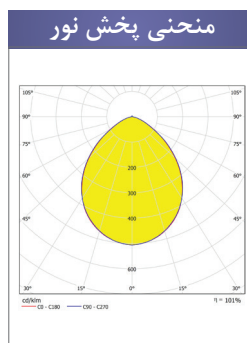
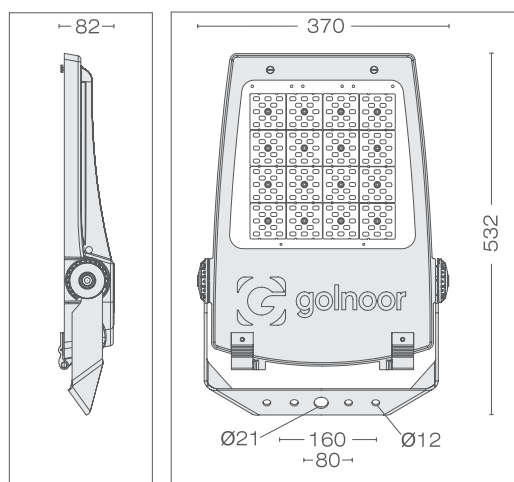
زاویه چرخش چراغ در حالت های مختلف نصب بیش از ۱۸۰ درجه می باشد.

آریو ۳



مشخصات الکتریکی	
200W	شاخص
230/50	ولتاژ و فرکانس ورودی نامی (V-AC/Hz)
180 - 265/50 - 60	محدوده ولتاژ و فرکانس ورودی (V-AC/Hz)
200	توان نامی (W)
0.92@230	جریان ورودی نامی (A@V)
0.95	ضریب توان
24	ولتاژ کار مدول LED (V-DC)
%15 ≥	اعوجاج هارمونیک کل سیستم (THD)
یکپارچه	نوع مدول LED
I	کلاس حفاظت در برابر شوک الکتریکی
مستقل	نوع لوازم کنترل

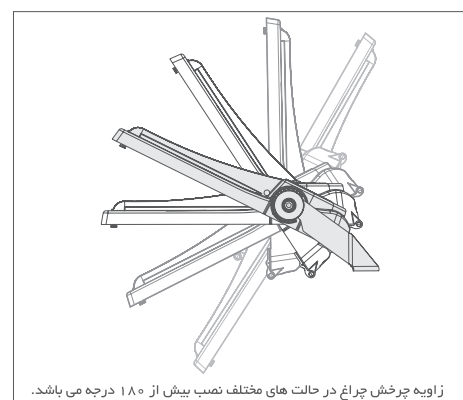
مشخصات نوری	
200W	شاخص
SMD LED (Mid power)	منبع نوری
192	تعداد LED تکی به کار رفته در مدول (pcs)
1.5	توان نامی LED تکی (W)
22000	شار نوری (Lm)
110	بهره نوری (Lm/W)
3000, 4000, 5000, 6500	دمای رنگ اسمی (°K)
75	شاخص نمود رنگ
5SDCM	رواداری مختصات رنگ (مقدار اولیه و حین بهره برداری)
750/559	کد نورسنجی
9	کد حفظ شار نوری
25,60,90	زاویه تابش (درجه)



کد محصول	توان نامی محصول
374200	200W

مشخصات مکانیکی	
میزان	شاخص
IP66	درجه آبندی (IP)
IK07	درجه حفاظت در برابر برخورد اجسام سخت (IK)
آلومینیوم دایکاست	جنس بدنه
شیشه سکوریت شده	جنس خارجی ترین جدار نورگذر
رنگ پودری الکترواستاتیک	پوشش بدنه
7.4	وزن (Kg)

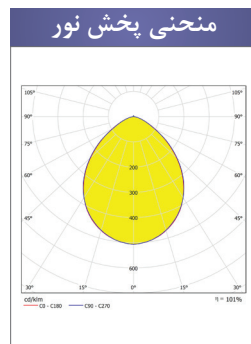
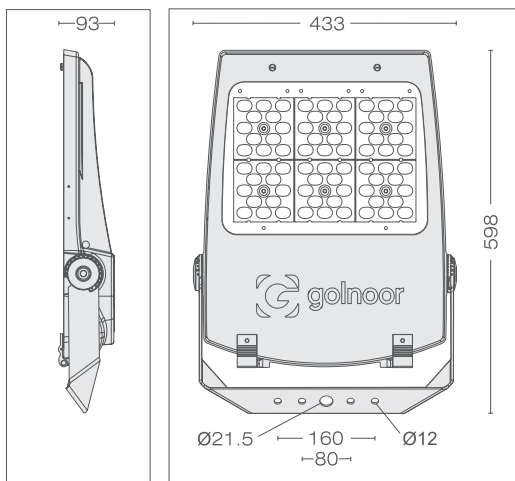
مشخصات عمومی	
میزان	شاخص
25	دمای اسمی محیط (tq) مرتبط با عملکرد چراغ (°C)
-20 ~ +35	محدوده دمای کارکرد (°C)
95	بیشینه رطوبت مجاز (%)
50000	طول عمر میانه اسمی (L _{70B50}) (ساعت)
15	مقدار اسمی خرابی ناگهانی در طول عمر میانه (%)





مشخصات الکتریکی	
240W	شاخص
230/50	ولتاژ و فرکانس ورودی نامی (V-AC/Hz)
180 - 265/50 - 60	محدوده ولتاژ و فرکانس ورودی (V-AC/Hz)
240	توان نامی چراغ (W)
1.100@230	جریان ورودی نامی (A@V)
0.95	ضریب توان
24	ولتاژ کار مدول LED (V-DC)
%15 ≥	اعوجاج هارمونیک کل سیستم (THD)
یکپارچه	نوع مدول LED
I	کلاس حفاظت در برابر شوک الکتریکی
مستقل	نوع لوازم کنترل

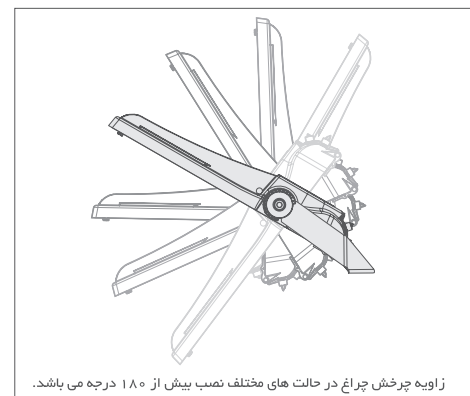
مشخصات نوری	
240W	شاخص
SMD LED (Mid power)	منبع نوری
240	تعداد LED تکی به کار رفته در مدول (pcs)
1.5	توان نامی LED تکی (W)
26400	شار نوری (Lm)
110	بهره نوری (Lm/W)
3000, 4000, 5000, 6500	دمای رنگ اسمی (°K)
75	شاخص نمود رنگ
5SDCM	رواداری مختصات رنگ (مقدار اولیه و حین بهره برداری)
750/559	کد نورسنجی
9	کد حفظ شار نوری
25,60,90	زاویه تابش (درجه)



کد محصول	توان نامی محصول
375240	240W

مشخصات مکانیکی	
میزان	شاخص
IP66	درجه آبندی (IP)
IK07	درجه حفاظت در برابر برخورد اجسام سخت (IK)
آلومینیوم دایکاست	جنس بدنه
شیشه سکوریت شده	جنس خارجی ترین جدار نورگذر
رنگ پودری الکترواستاتیک	پوشش بدنه
10.25	وزن (Kg)

مشخصات عمومی	
میزان	شاخص
25	دمای اسمی محیط (tq) مرتبط با عملکرد چراغ (°C)
-20 ~ +35	محدوده دمای کارکرد (°C)
95	بیشینه رطوبت مجاز (%)
50000	طول عمر میانه اسمی (L70B50) (ساعت)
15	مقدار اسمی خرابی ناگهانی در طول عمر میانه (%)



زاویه چرخش چراغ در حالت های مختلف نصب بیش از 180 درجه می باشد.

چراغ های صنعتی

Industrial Lights

- * درجه حفاظت IP65
- * محدوده مجاز دمای کارکرد -20°C ~ $+50^{\circ}\text{C}$
- * قابلیت نصب به صورت سقفی، لوله ای، آویز و دیواری
- * پخش نور متقارن
- * زاویه تابش باز
- * لامپ فلورسنت T8, T5

Standards	استانداردها
IEC 60598-1	Luminaire - Part 1: General requirement & tests
IEC 60598-2-1	Luminaire - Part 2: Particular Requirements Part 1 : Fixed general purpose luminaires
INSO 5920-1	چراغ ها - قسمت اول : مقررات عمومی و آزمون ها
INSO 5920-2-1	چراغ ها - قسمت دوم : مقررات ویژه - بخش اول : چراغ های نصب ثابت برای استفاده عمومی



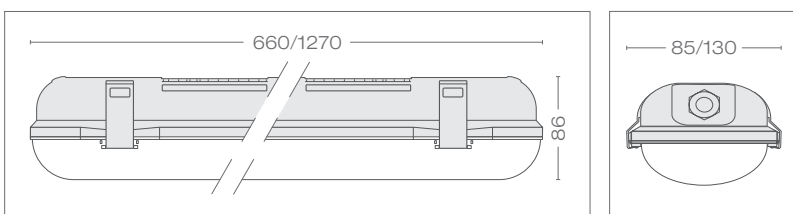
Outdoor Products

www.golnoor.com

مشخصات فنی	
شاخص	میزان
ولتاژ ورودی (V/Hz)	220 - 240/50
محدوده توان مصرفی (W)	T8 : 1 x18 , 2 x18 , 1 x36 , 2 x36 T5 : 1 x14 , 2x14 1 x24 , 2 x24 , 1 x28 , 2 x28 , 1 x54 , 2 x54
ضریب توان	0.95
کلاس حفاظت درمقابل شوک الکتریکی	Class I
منبع نور	لامپ فلورسنت T8 , T5
درجه حفاظت (IP)	IP65
دمای محیط (°C)	-20 ~ +50
سطح مقاوم در مقابل باد (m2)	0.175 (2 x 36)
بدنه	پلی کربنات
جنس خارجی ترین جدار نورگذر	شیشه پلی کربنات شفاف
سرپیچ لامپ	G13, G5
جنس رفلکتور	ورق آهنی با پوشش رنگ پودری الکترواستاتیک سفید

توان (w)	1 x14 / 1 x24	2 x14 / 2 x24	1 x28 / 1 x54	2 x28 / 2 x54
لامپ	T5	T5	T5	T5
سرپیچ	G5	G5	G5	G5
وزن (kg) (جسم / جعبه متعلقات)	1.1	1.6	1.7	2.6

توان (w)	1 x18	2 x18	1 x36	2 x36
لامپ	T8	T8	T8	T8
خازن	4.5	9	4.5	9
جریان بدون خازن	0.22	0.44	0.43	0.86
جریان با خازن	0.1	0.2	0.2	0.4
سرپیچ	G13	G13	G13	G13
وزن (kg) (جسم / جعبه متعلقات)	1.9	2.4	2.5	3.4



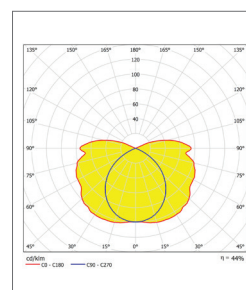
آتلانتیس ۱



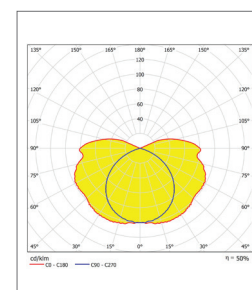
سفارش خاص

- * بدنه از جنس پلی کربنات با استقامت مکانیکی بالا
- * اتصال الکتریکی با دو ورودی
- * بالاست الکترونیکی اروپایی

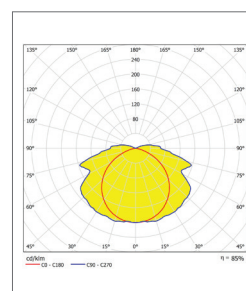
منحنی پخش نور



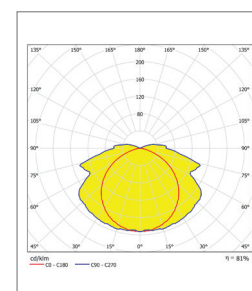
ATL 1 (1 x 18)



ATL 1 (1 x 36)



ATL 1 (2 x 28)



ATL 1 (2 x 54)



مشخصات فنی	
میزان	شاخص
220-240/50	ولتاژ ورودی (V/Hz)
T8 : 2 x 18 , 2 x 36 T5 : 2 x 14 , 2 x 24 , 2 x 28 , 2 x 54	محدوده توان مصرفی (W)
0.95	ضریب توان
Class I	کلاس حفاظت درمقابل شوک الکتریکی
لامپ فلورسنت T8 , T5	منبع نور
IP65	درجه حفاظت (IP)
-20 ~ +50	دمای محیط (°C)
0.251	سطح مقاوم در مقابل باد (m2)
فولاد ضد زنگ	بدنه
شیشه سکوریت تخت	جنس خارجی ترین جدار نورگذر
G13 , G5	سریچ لامپ
ورق آهنی با پوشش رنگ پودری الکترواستاتیک سفید	جنس رفلکتور

آتلانتیس M

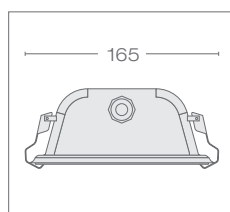
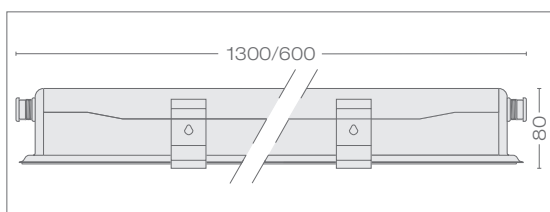


سفارش خاص

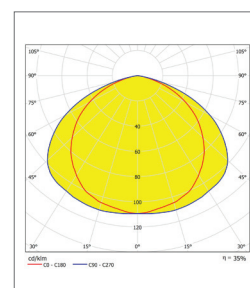
- * بدنه فلزی از جنس فولاد ضد زنگ
- * دارای قاب، بست و گلندهای فلزی
- * بالاست الکترونیکی اروپایی

توان (w)	2 x 14 / 2 x 24	2 x 28 / 2 x 54
لامپ	T5	T5
سریچ	G5	G5
وزن (kg) (جسم / جعبه متعلقات)	3.1	5.8

توان (w)	2 x 18	2 x 36
لامپ	T8	T8
خازن	9	9
جریان بدون خازن	0.44	0.86
جریان با خازن	0.2	0.4
سریچ	G13	G13
وزن (kg) (جسم / جعبه متعلقات)	3.9	6.6



منحنی پخش نور



ATL M (2 x 36)



چراغ‌های صنعتی LED

LED Industrial Lights

- * طراحی زیبا با سیستم دفع حرارتی پیشرفته
- * منبع تغذیه استاندارد با قابلیت کنترل دقیق جریان، ضریب توان بالا و آلودگی هارمونیکی کم
- * توان مصرفی و نور خروجی ثابت در گستره وسیعی از ولتاژ ورودی (180 – 265 VAC)
- * منبع تغذیه دارای حفاظت در برابر ولتاژ اضافی و گذرا
- * عدم تابش اشعه ماوراء بنفش و مادون قرمز
- * مجهز به جدار نور گذر مقاوم در برابر ضربه
- * امکان تولید با دمای رنگ‌های مختلف

Standards	استانداردها
INSO 5920-1	چراغ‌ها - قسمت ۱: مقررات عمومی و آزمون‌ها
INSO 20873-1	عملکرد چراغ - قسمت ۱: الزامات عمومی
INSO 20873-2-1	عملکرد چراغ - قسمت ۲-۱: الزامات ویژه برای چراغ‌های LED
INSO 16075	لوازم کنترل الکترونیکی با تغذیه AC یا DC برای مدول‌های LED - الزامات عملکردی
INSO 7644-2-13	لوازم کنترل لامپ - قسمت ۲-۱۳: الزامات ویژه برای لوازم کنترل الکترونیکی با تغذیه AC یا DC برای مدول‌های LED
IES LM-80	Measuring Luminous Flux & Color Maintenance of LED Packages, Arrays & Modules



Outdoor Products

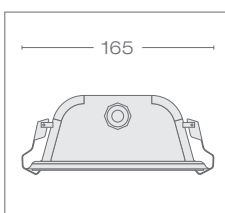
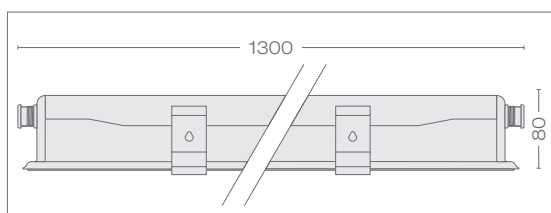
www.golnoor.com

مشخصات الکتریکی

36W	18W	شاخص
230/50		ولتاژ و فرکانس ورودی نامی (V-AC/Hz)
180 - 265/50 - 60		محدوده ولتاژ و فرکانس ورودی (V-AC/Hz)
36	18	توان نامی (W)
0.160@230	0.085@230	جریان ورودی نامی (A@V)
0.95		ضریب توان
24	48	ولتاژ کار مدول LED (V-DC)
%15 ≥		اعوجاج هارمونیک کل (THD)
یکپارچه		نوع مدول LED
I		کلاس حفاظت در برابر شوک الکتریکی
مستقل		نوع لوازم کنترل

مشخصات نوری

36W	18W	شاخص
SMD LED		منبع نوری
96	48	تعداد LED تکی به کار رفته در مدول (pcs)
0.5		توان نامی LED تکی (W)
3240	1620	شار نوری (Lm)
90		بهره نوری (Lm/W)
4000, 6500		دمای رنگ (°K)
75		شاخص نمود رنگ
5SDCM		رواداری مختصات رنگ (مقدار اولیه و حین بهره برداری)
840/559, 765/559		کد نورسنجی
9		کد حفظ شار نوری



آتلانتیس M-LED



کد محصول

کد محصول	توان نامی محصول
337018	18W
337036	36W

مشخصات مکانیکی

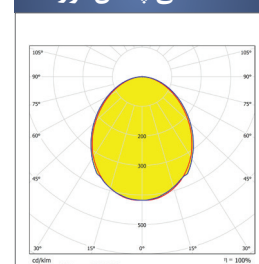
میزان	شاخص
IP65	درجه حفاظت (IP)
فولاد ضد زنگ	جنس بدنه
شیشه سکوریت	جنس خارجی ترین جدار نورگذر
آویز، سقفی، دیواری، نصب به لوله	نحوه نصب
5	وزن (Kg)

مشخصات عمومی

میزان	شاخص
25	دمای اسمی محیط (t _a) مرتبط با عملکردچراغ (°C)
-20 ~ +50	محدوده دمای کارکرد (°C)
95	بیشینه رطوبت مجاز (%)
70000	طول عمر میانه اسمی (L _{70B50}) (ساعت)
15	مقدار اسمی خرابی ناگهانی در طول عمر میانه (%)



منحنی پخش نور

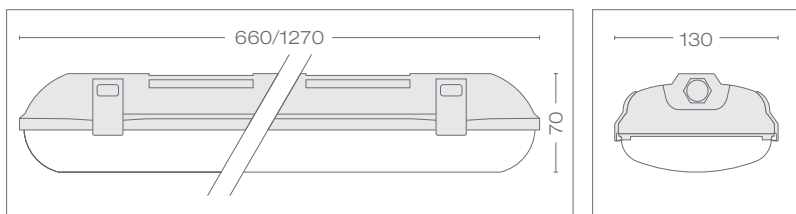


ATL M-LED - 18W



مشخصات الکتریکی		
36W	18W	شاخص
230/50		ولتاژ و فرکانس ورودی نامی (V-AC/Hz)
180 - 265/50 - 60		محدوده ولتاژ و فرکانس ورودی (V-AC/Hz)
36	18	توان نامی (W)
0.165@230	0.085@230	جریان ورودی نامی (A@V)
0.95		ضریب توان
48		ولتاژ کار مدول LED (V-DC)
≥ 15%		اعوجاج هارمونیک کل (THD)
یکپارچه		نوع مدول LED
I		کلاس حفاظت در برابر شوک الکتریکی
مستقل		نوع لوازم کنترل

مشخصات نوری		
36W	18W	شاخص
SMD LED		منبع نوری
192	96	تعداد LED تکی به کار رفته در مدول (pcs)
0.2		توان نامی LED تکی (W)
3780	1890	شار نوری (Lm)
105		بهره نوری (Lm/W)
6500		دمای رنگ (°K)
75		شاخص نمود رنگ
5SDCM		رواداری مختصات رنگ (مقدار اولیه و حین بهره برداری)
765/559		کد نورسنجی
9		کد حفظ شار نوری

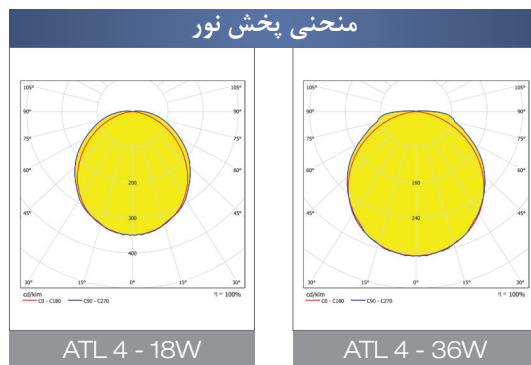


آتلانتیس ۴

کد محصول	توان نامی محصول
325018	18W
325036	36W

مشخصات مکانیکی	
میزان	شاخص
IP65	درجه حفاظت (IP)
پلی کربنات (PC)	جنس بدنه
پلی کربنات (PC)	جنس خارجی ترین جدار نورگذر
آویز، سقفی، دیواری، نصب به لوله	نحوه نصب
18W = 1.5 kg	وزن (Kg)
36W = 2.4 kg	

مشخصات عمومی	
میزان	شاخص
25	دمای اسمی محیط (tq) مرتبط با عملکرد چراغ (°C)
-20 ~ +50	محدوده دمای کارکرد (°C)
95	بیشینه رطوبت مجاز (%)
70000	طول عمر میانه اسمی (L _{70B50}) (ساعت)
15	مقدار اسمی خرابی ناگهانی در طول عمر میانه (%)



چراغ‌های خطی

LED Linear Floodlights

- * طراحی ویژه جهت کاربردهای روشنایی ابنیه در محیط‌های خارجی و داخلی
- * طول عمر بالا به واسطه استفاده از LED Driver با تلفات حداقل و طراحی حرارتی مطلوب
- * بازده نوری بالا در راستای کاهش هزینه‌های انرژی در پروژه‌های نورپردازی
- * قابلیت دستیابی به بهترین منحنی توزیع نور منطبق با پروژه نورپردازی یا روشنایی
- * تنوع در رنگ نور، زاویه تابش نور و ولتاژ تغذیه
- * دستیابی به بهترین و جذاب‌ترین ترکیب رنگ و جلوه‌های نوری در سیستم رنگ متغیر (RGB)
- * نصب آسان به واسطه سیستم Through Wiring
- * امکان تنظیم دقیق زاویه نصب چراغ توسط براکت نصب استیل
- * درجه حفاظت بالا و ضربه‌پذیری مناسب جهت کاربرد در محیط‌های خارجی

Standards	استانداردها
IEC 62384	DC or AC supplied electronic control gear for LED modules – Performance requirements
IES LM-80	LED light source- Lumen maintenance
IEC 62722-2-1	Luminaire performance - Part 2-1: Particular requirements for LED luminaires
INSO 14878-1	تعیین رتبه کیفی لامپ‌ها و چراغ‌های LED - الزامات عمومی و آزمون‌ها
INSO 14878-2-4	تعیین رتبه کیفی لامپ‌ها و چراغ‌های LED - الزامات ویژه - نورافکن - LED
INSO 5920-1	چراغ‌ها - مقررات عمومی و آزمون‌ها



Outdoor Products

www.golnoor.com

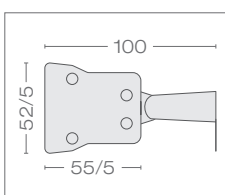
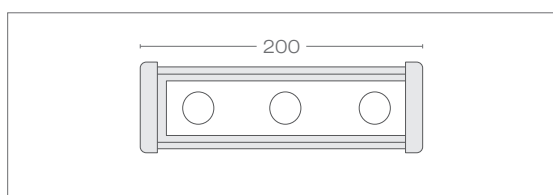
مشخصات الکتریکی

4W	شاخص
230/50	ولتاژ و فرکانس ورودی نامی (V-AC/Hz)
180 - 265/50 - 60	محدوده ولتاژ و فرکانس ورودی (V-AC/Hz)
4	توان نامی (W)
0.035@230	جریان ورودی نامی (A@V)
0.5	ضریب توان
10	ولتاژ کار مدول LED (V-DC)
یکپارچه	نوع مدول LED
I	کلاس حفاظت در برابر شوک الکتریکی (230V)
مستقل	نوع لوازم کنترل

این محصول با ولتاژ 12 VDC نیز قابل ارائه می باشد.

مشخصات نوری

4W	شاخص
High Power LED	منبع نوری
3	تعداد LED تکی به کار رفته در مدول (pcs)
3	توان نامی LED تکی (W)
360	شار نوری (Lm)
90	بهره نوری (Lm/W)
3000, 4500, 6500	دمای رنگ (°K)
75	شاخص نمود رنگ
5SDCM	رواداری مختصات رنگ (مقدار اولیه و حین بهره برداری)
765/559	کد نورسنجی
9	کد حفظ شار نوری
10,25,60	زاویه تابش (درجه)



۲۰ سانتی متری

آدرخش ۱

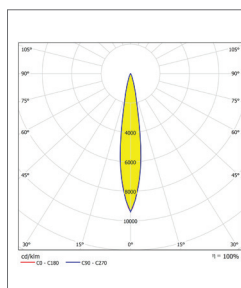


کد محصول

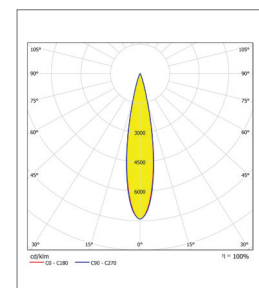
توان نامی محصول

307003	3W
307004	4W

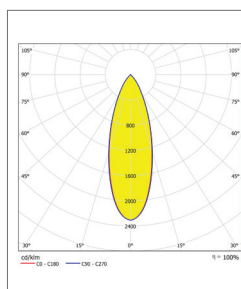
منحنی پخش نور



10° Lens



25° Lens



60° Lens



مشخصات الکتریکی و نوری چراغ بارنگ سبز، آبی، فیروزه‌ای و بنفش	
4W	شاخص
230/50	ولتاژ و فرکانس ورودی نامی (V-AC/Hz)
180 - 265/50 - 60	محدوده ولتاژ و فرکانس ورودی (V-AC/Hz)
4	توان نامی چراغ (W)
0.035@230	جریان ورودی نامی (A@V)
0.5	ضریب توان
High Power LED	منبع نور
3	تعداد LED (pcs)
3	توان نامی LED تکی (W)
Green : 530 , Blue : 450	طول موج مرکزی (nm)
5	پراکندگی طول موج مرکزی (nm)
10,25,60	زاویه تابش (درجه)

مشخصات الکتریکی و نوری چراغ بارنگ نور قرمز و کهربایی	
3W	شاخص
230/50	ولتاژ و فرکانس ورودی نامی (V-AC/Hz)
180 - 265/50 - 60	محدوده ولتاژ و فرکانس ورودی (V-AC/Hz)
3	توان نامی چراغ (W)
0.030@230	جریان ورودی نامی (A@V)
0.5	ضریب توان
High Power LED	منبع نور
3	توان نامی LED تکی (W)
3	تعداد LED (pcs)
Red : 630 , Amber : 590	طول موج مرکزی (nm)
5	پراکندگی طول موج مرکزی (nm)
10,25,60	زاویه تابش (درجه)

مشخصات مکانیکی	
میزان	شاخص
IP65	درجه حفاظت (IP)
آلومینیوم اکستروود	جنس بدنه
شیشه سکوریت تخت	جنس خارجی ترین جدار نورگذر
آبکاری آنودایز	پوشش بدنه
0.55	وزن (Kg)

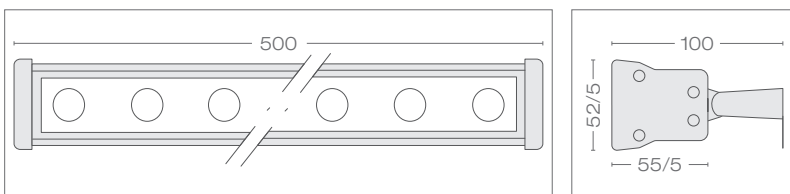
مشخصات عمومی	
میزان	شاخص
25	دمای اسمی محیط (tq) مرتبط با عملکرد چراغ (°C)
-20 ~ +50	محدوده دمای کارکرد (°C)
95	بیشینه رطوبت مجاز (%)
50000	طول عمر میانه اسمی (L _{70B50}) (ساعت)
15	مقدار اسمی خرابی ناگهانی در طول عمر میانه (%)

مشخصات الکتریکی			
16W	12W	9W	شاخص
230/50			ولتاژ و فرکانس ورودی نامی (V-AC/Hz)
180 - 265/50 - 60			محدوده ولتاژ و فرکانس ورودی (V-AC/Hz)
16	12	9	توان نامی (W)
0.140 @230	0.110 @230	0.080 @230	جریان ورودی نامی (A@V)
0.5			ضریب توان
38	29	19	ولتاژ کار مدول LED (V-DC)
یکپارچه			نوع مدول LED
I			کلاس حفاظت در برابر شوک الکتریکی (230V)
مستقل			نوع لوازم کنترل

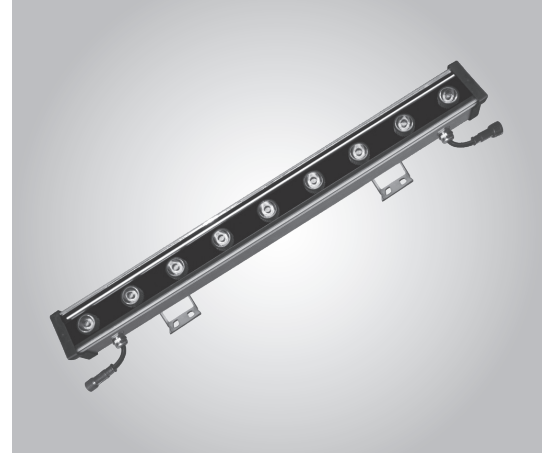
محصول 9W با ولتاژ 24 VDC نیز قابل ارائه می باشد.

مشخصات نوری			
16W	12W	9W	شاخص
High Power LED			منبع نوری
12	9	6	تعداد LED تکی به کار رفته در مدول (pcs)
3			توان نامی LED تکی (W)
1440	1080	810	شار نوری (Lm)
90			بهره نوری (Lm/W)
6500			دمای رنگ (°K)
75			شاخص نمود رنگ
5SDCM			رواداری مختصات رنگ (مقدار اولیه و حین بهره برداری)
765/559			کد نورسنجی
9			کد حفظ شار نوری
10,25,60			زاویه تابش (درجه)

مقادیر دمای رنگ 3000 °K و 4500 °K نیز قابل ارائه می باشند.

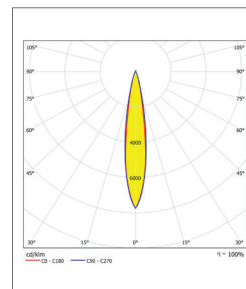


آدرخش ۱ ۵۰ سانتی متری

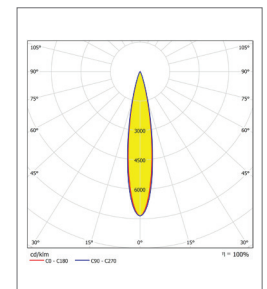


کد محصول	توان نامی محصول
307006	6W
307009	9W
307012	12W
307016	16W

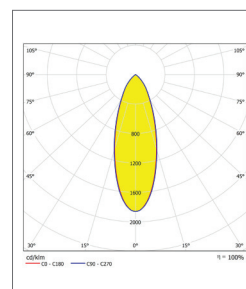
منحنی پخش نور



10° Lens



25° Lens



60° Lens

مشخصات الکتریکی و نوری چراغ بارنگ سبز، آبی، فیروزه ای، بنفش و RGB				
12W(RGB)	16W	12W	9W	شاخص
-	230/50			ولتاژ و فرکانس ورودی نامی (V/Hz)
11 ~ 14	180 - 265/50 - 60			محدوده ولتاژ و فرکانس ورودی (V-AC/Hz)
12	16	12	9	توان نامی چراغ (W)
1@12	0.140 @230	0.110 @230	0.080 @230	جریان ورودی نامی (A@V)
-	0.5			ضریب توان
High Power LED				منبع نور
3				توان نامی LED تکی (W)
9	12	9	6	تعداد LED (pcs)
Red : 630 , Green : 530 , Blue : 450				طول موج مرکزی (nm)
5				پراکندگی طول موج مرکزی (nm)
10,25,60				زاویه تابش (درجه)

مشخصات الکتریکی و نوری چراغ بارنگ قرمز و کهربایی			
12W	9W	6W	شاخص
230/50			ولتاژ و فرکانس ورودی نامی (V-AC/Hz)
180 - 265/50 - 60			محدوده ولتاژ و فرکانس ورودی (V-AC/Hz)
12	9	6	توان نامی چراغ (W)
0.110 @230	0.080 @230	0.055 @230	جریان ورودی نامی (A@V)
0.5			ضریب توان
High Power LED			
12	9	6	تعداد LED (pcs)
3			توان نامی LED تکی (W)
Red : 630 , Amber : 590			
5			پراکندگی طول موج مرکزی (nm)
10,25,60			
زاویه تابش (درجه)			

محصول 6W با ولتاژ 24 VDC نیز قابل ارائه می باشد.

مشخصات مکانیکی	
میزان	شاخص
IP65	درجه حفاظت (IP)
آلومینیوم اکستروود	جنس بدنه
شیشه سکوریت تخت	جنس خارجی ترین جدار نورگذر
آبکاری آنودایز	پوشش بدنه
1.1	وزن (Kg)

مشخصات عمومی	
میزان	شاخص
25	دمای اسمی محیط (tq) مرتبط با عملکرد چراغ (°C)
-20 ~ +50	محدوده دمای کارکرد (°C)
95	بیشینه رطوبت مجاز (%)
50000	طول عمر میانه اسمی (L _{70B50}) (ساعت)
15	مقدار اسمی خرابی ناگهانی در طول عمر میانه (%)

مشخصات الکتریکی

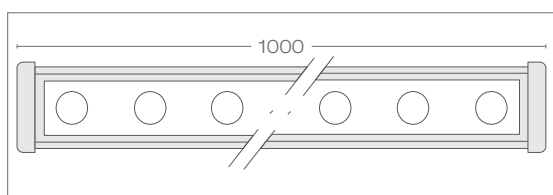
30W	23W	20W	16W	شاخص
230/50				ولتاژ و فرکانس ورودی نامی (V-AC/Hz)
180 - 265/50 - 60				محدوده ولتاژ و فرکانس ورودی (V-AC/Hz)
30	23	20	16	توان نامی (W)
0.260 @230	0.200 @230	0.175 @230	0.140 @230	جریان ورودی نامی (A@V)
0.5				ضریب توان
38	29	48	38	ولتاژ کار مدول LED (V-DC)
یکپارچه				نوع مدول LED
I				کلاس حفاظت در برابر شوک الکتریکی (230V)
مستقل				نوع لوازم کنترل

محصول 23W, 16W با ولتاژ 24 VDC نیز قابل ارائه می باشد.

مشخصات نوری

30W	23W	20W	16W	شاخص
High Power LED				منبع نوری
24	18	15	12	تعداد LED تکی به کار رفته در مدول (pcs)
3				توان نامی LED تکی (W)
2700	2070	1800	1440	شار نوری (Lm)
90				بهره نوری (Lm/W)
3000, 4500, 6500				دمای رنگ (°K)
75				شاخص نمود رنگ
5SDCM				رواداری مختصات رنگ (مقدار اولیه و حین بهره برداری)
765/559				کد نورسنجی
9				کد حفظ شار نوری
10,25,60				زاویه تابش (درجه)

برای آدرخش 20W, مقادیر دمای رنگ 3000 °K, 4500 °K, 6500 °K و رنگ نور قرمز و کهربایی قابل ارائه می باشند.



۱۰۰ سانتی متری

آدرخش ۱

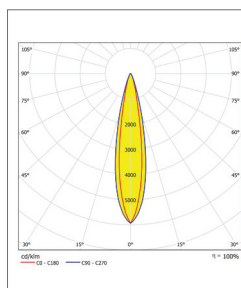


کد محصول

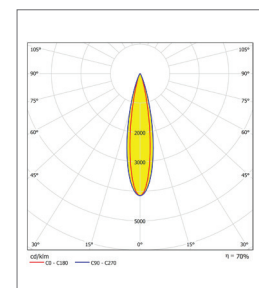
توان نامی محصول

307012	12W
307016	16W
307018	18W
307020	20W
307023	23W
307024	24W
307025	25W
307030	30W

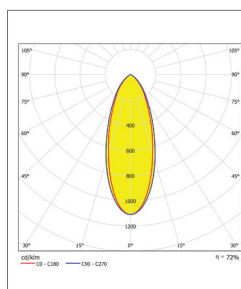
منحنی پخش نور



10° Lens



25° Lens



60° Lens

مشخصات الکتریکی و نوری چراغ با رنگ سبز، آبی، فیروزه ای، بنفش و RGB					
25W(RGB)	30W	23W	20W	16W	شاخص
-	230/50				ولتاژ و فرکانس ورودی نامی (V/Hz)
23~26	180 - 265/50 - 60				محدوده ولتاژ و فرکانس ورودی (V/Hz)
25	30	23	20	16	توان نامی چراغ (W)
1.05 @24	0.260 @230	0.200 @230	0.175 @230	0.140 @230	جریان ورودی نامی (A@V)
-	0.5				ضریب توان
High Power LED					منبع نور
18	24	18	15	12	تعداد LED (pcs)
3					توان نامی LED تکی (W)
Red : 630 , Green : 530 , Blue : 450					طول موج مرکزی (nm)
5					پراکندگی طول موج مرکزی (nm)
10,25,60					زاویه تابش (درجه)

محصول 16W, 23W با ولتاژ 24 VDC نیز قابل ارائه می باشد.

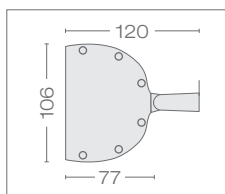
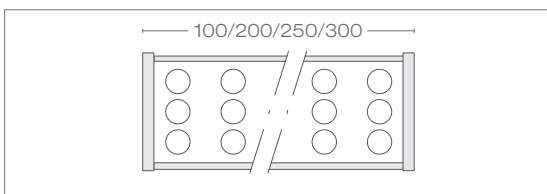
مشخصات الکتریکی و نوری چراغ با رنگ قرمز و کهربایی				
24W	15W	18W	12W	شاخص
230/50				ولتاژ و فرکانس ورودی نامی (V-AC/Hz)
180 - 265/50 - 60				محدوده ولتاژ و فرکانس ورودی (V-AC/Hz)
24	15	18	12	توان نامی چراغ (W)
0.210 @230	0.130 @230	0.160 @230	0.110 @230	جریان ورودی نامی (A@V)
0.5				ضریب توان
High Power LED				منبع نور
24	15	18	12	تعداد LED (pcs)
3				توان نامی LED تکی (W)
Red : 630 , Amber : 590				طول موج مرکزی (nm)
5				پراکندگی طول موج مرکزی (nm)
10,25,60				زاویه تابش (درجه)

مشخصات مکانیکی	
میزان	شاخص
IP65	درجه حفاظت (IP)
آلومینیوم اکستروود	جنس بدنه
شیشه سکوریت تخت	جنس خارجی ترین جدار نور گذر
آبکاری آنودایز	پوشش بدنه
2.2	وزن (Kg)

مشخصات عمومی	
میزان	شاخص
25	دمای اسمی محیط (tq) مرتبط با عملکرد چراغ (°C)
-20 ~ +50	محدوده دمای کارکرد (°C)
95	بیشینه رطوبت مجاز (%)
50000	طول عمر میانه اسمی (L _{70B50}) (ساعت)
15	مقدار اسمی خرابی ناگهانی در طول عمر میانه (%)

مشخصات الکتریکی			
23W	16W	9W	شاخص
230/50		24	ولتاژ و فرکانس ورودی نامی (V/Hz)
180 - 265/50 - 60		23 - 26	محدوده ولتاژ و فرکانس ورودی (V/Hz)
23	16	9	توان نامی (W)
0.200 @230	0.140 @230	0.350 @24	جریان ورودی نامی (A@V)
0.5		-	ضریب توان
28	38	19	ولتاژ کار مدول LED (V-DC)
یکپارچه			نوع مدول LED
I			کلاس حفاظت در برابر شوک الکتریکی (230V)
مستقل			نوع لوازم کنترل

مشخصات نوری			
23W	16W	9W	شاخص
High Power LED			منبع نوری
18	12	6	تعداد LED تکی به کار رفته در مدول (pcs)
3			توان نامی LED تکی (W)
2070	1440	810	شار نوری (Lm)
90			بهره نوری (Lm/W)
3000, 4500, 6500			دمای رنگ (°K)
75			شاخص نمود رنگ
5SDCM			رواداری مختصات رنگ (مقدار اولیه و حین بهره برداری)
765/559			کد نورسنجی
9			کد حفظ شار نوری
10,25,60			زاویه تابش (درجه)

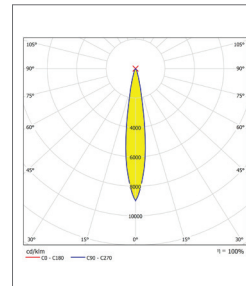


آدرخش ۲ ۲۵-۳۰-۲۰-۱۰ سانتی متری

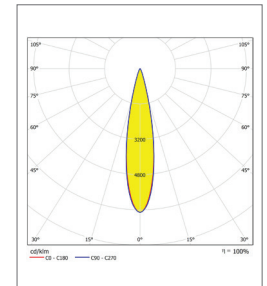


کد محصول	توان نامی محصول
308009	9W
308012	12W
308016	16W
308018	18W
308023	23W
308025	25W

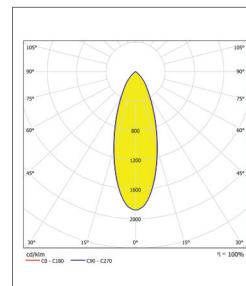
منحنی پخش نور



10° Lens



25° Lens



60° Lens



مشخصات الکتریکی و نوری چراغ با رنگ سبز، آبی، فیروزه ای، بنفش و RGB					
25W RGB	12W RGB	23W	16W	9W	شاخص
24	12	230/50		24	ولتاژ و فرکانس ورودی نامی (V-AC/Hz)
23 ~ 26	11 ~ 14	180 - 265/50 - 60		23 ~ 26	محدوده ولتاژ و فرکانس ورودی (V-AC/Hz)
25	12	23	16	9	توان نامی چراغ (W)
1.05 @24	1@12	0.200 @230	0.140 @230	0.35 @24	جریان ورودی نامی (A@V)
-	0.5		-		ضریب توان
High Power LED					منبع نور
3					توان نامی LED تکی (W)
21	9	18	12	6	تعداد LED (pcs)
Red : 630 , Green : 530 , Blue : 450					طول موج مرکزی (nm)
5					پراکندگی طول موج مرکزی (nm)
10,25,60					زاویه تابش (درجه)

مشخصات الکتریکی و نوری چراغ با رنگ قرمز و کهربایی		
18W	12W	شاخص
230/50		ولتاژ و فرکانس ورودی نامی (V-AC/Hz)
180 - 265/50 - 60		محدوده ولتاژ و فرکانس ورودی (V-AC/Hz)
18	12	توان نامی چراغ (W)
0.160@230	0.110@230	جریان ورودی نامی (A@V)
0.5		ضریب توان
High Power LED		منبع نور
3		توان نامی LED تکی (W)
18	12	تعداد LED (pcs)
Red : 630 , Amber : 590		طول موج مرکزی (nm)
5		پراکندگی طول موج مرکزی (nm)
10,25,60		زاویه تابش (درجه)

مشخصات مکانیکی	
میزان	شاخص
IP65	درجه حفاظت (IP)
آلومینیوم اکستروژن	جنس بدنه
شیشه سکوریت تخت	جنس خارجی ترین جدار نورگذر
آبکاری آنودایز	پوشش بدنه
9w = 0.8(10cm)	وزن (Kg)
12w,26w = 1.1 (20cm)	
18w,23w = 1.7 (30cm)	
25w = 1.5 (25cm)	

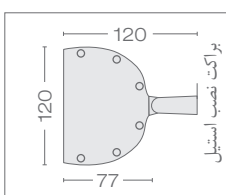
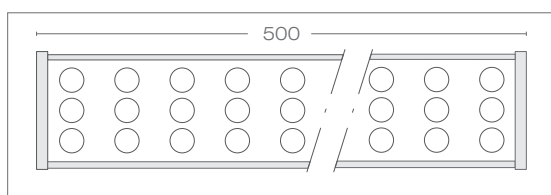
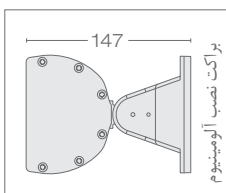
مشخصات عمومی	
میزان	شاخص
25	دمای اسمی محیط (tq) مرتبط با عملکرد چراغ (°C)
-20 ~ +50	محدوده دمای کارکرد (°C)
95	بیشینه رطوبت مجاز (%)
50000	طول عمر میانه اسمی (L _{70B50}) (ساعت)
15	مقدار اسمی خرابی ناگهانی در طول عمر میانه (%)

مشخصات الکتریکی

35W	شاخص
230/50	ولتاژ و فرکانس ورودی نامی (V-AC/Hz)
180 - 265/50 - 60	محدوده ولتاژ و فرکانس ورودی (V-AC/Hz)
35	توان نامی (W)
0.160@230	جریان ورودی نامی (A@V)
0.95	ضریب توان
48	ولتاژ کار مدول LED (V-DC)
15% ≥	اعوجاج هارمونیک کل (THD)
یکپارچه	نوع مدول LED
I	کلاس حفاظت در برابر شوک الکتریکی (230V)
مستقل	نوع لوازم کنترل

مشخصات نوری

35W	شاخص
High Power LED	منبع نوری
30	تعداد LED تکی به کار رفته در مدول (pcs)
3	توان نامی LED تکی (W)
3150	شار نوری (Lm)
90	بهره نوری (Lm/W)
3000, 4500, 6500	دمای رنگ (°K)
75	شاخص نمود رنگ
5SDCM	رواداری مختصات رنگ (مقدار اولیه و حین بهره برداری)
765/559	کد نورسنجی
9	کد حفظ شار نوری
10,25,60	زاویه تابش (درجه)



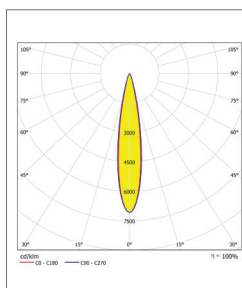
۵۰ سانتی متری

آدرخش ۲

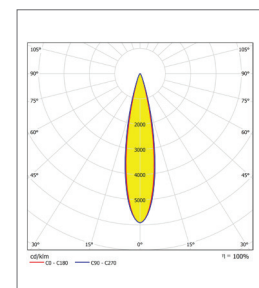


کد محصول	توان نامی محصول
308030	30W
308035	35W
308050	50W

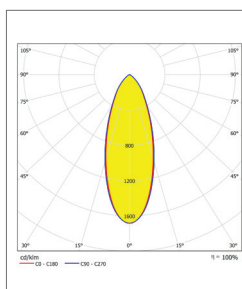
منحنی پخش نور



10° Lens



25° Lens



60° Lens



مشخصات الکتریکی و نوری چراغ با رنگ سبز، آبی، فیروزه ای، بنفش و RGB		
50W (RGB)	35W	شاخص
24	230/50	ولتاژ و فرکانس ورودی نامی (V/Hz)
23 - 26	180 - 265/50 - 60	محدوده ولتاژ و فرکانس ورودی (V/Hz)
50	35	توان نامی (W)
2.1@24	0.160@230	جریان ورودی نامی (A@V)
-	0.95	ضریب توان
High Power LED		منبع نور
3		توان نامی LED تکی (W)
42	30	تعداد LED (pcs)
Red : 630 , Green : 530 , Blue : 450		طول موج مرکزی (nm)
5		پراکندگی طول موج مرکزی (nm)
10,25,60		زاویه تابش (درجه)

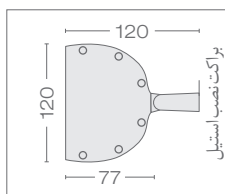
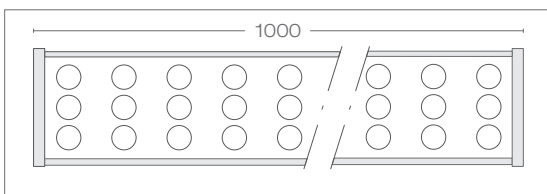
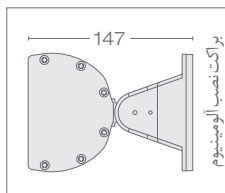
مشخصات الکتریکی و نوری چراغ با رنگ قرمز و کهربایی	
30W	شاخص
230/50	ولتاژ و فرکانس ورودی نامی (V-AC/Hz)
180-265/50-60	محدوده ولتاژ و فرکانس ورودی (V-AC/Hz)
30	توان نامی چراغ (W)
0.14@230	جریان ورودی نامی (A@V)
0.95	ضریب توان
High Power LED	
3	توان نامی LED تکی (W)
30	تعداد LED (pcs)
Red : 630 , Amber : 590	
5	پراکندگی طول موج مرکزی (nm)
10,25,60	
زاویه تابش (درجه)	

مشخصات مکانیکی	
میزان	شاخص
IP65	درجه حفاظت (IP)
آلومینیوم اکسترود	جنس بدنه
شیشه سکوریت تخت	جنس خارجی ترین جدار نورگذر
آبکاری آنودایز	پوشش بدنه
2.5	وزن (Kg)

مشخصات عمومی	
میزان	شاخص
25	دمای اسمی محیط (tq) مرتبط با عملکرد چراغ (°C)
-20 ~ +50	محدوده دمای کارکرد (°C)
95	بیشینه رطوبت مجاز (%)
50000	طول عمر میانه اسمی (L _{70B50}) (ساعت)
15	مقدار اسمی خرابی ناگهانی در طول عمر میانه (%)

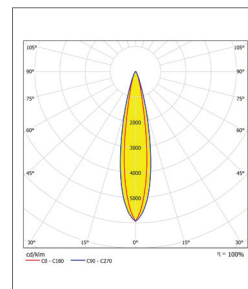
مشخصات الکتریکی	
70W	شاخص
230/50	ولتاژ و فرکانس ورودی نامی (V-AC/Hz)
180 - 265/50 - 60	محدوده ولتاژ ورودی و فرکانس (V-AC/Hz)
70	توان نامی (W)
0.320@230	جریان ورودی نامی (A@V)
0.95	ضریب توان نامی
48	ولتاژ کار مدول LED (V-DC)
15% ≥	اعوجاج هارمونیک کل (THD)
یکپارچه	نوع مدول LED
I	کلاس حفاظت در برابر شوک الکتریکی (230V)
مستقل	نوع لوازم کنترل

مشخصات نوری	
70W	شاخص
High Power LED	منبع نوری
60	تعداد LED تکی به کار رفته در مدول (pcs)
3	توان نامی LED تکی (W)
6300	شار نوری (Lm)
90	بهره نوری (Lm/W)
3000, 4500, 6500	دمای رنگ (°K)
75	شاخص نمود رنگ
5SDCM	رواداری مختصات رنگ (مقدار اولیه و حین بهره برداری)
765/559	کد نورسنجی
9	کد حفظ شار نوری
10,25,60	زاویه تابش (درجه)

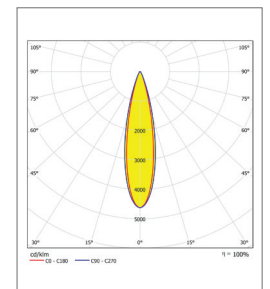


کد محصول	توان نامی محصول
308060	60W
308070	70W
308100	100W

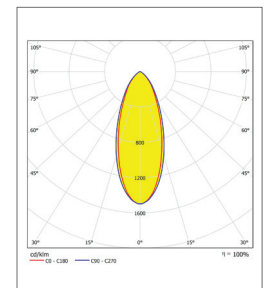
منحنی پخش نور



10° Lens



25° Lens



60° Lens



مشخصات الکتریکی و نوری چراغ بارنگ سبز، آبی، فیروزه ای، بنفش و RGB		
100W (RGB)	70W	شاخص
24	230/50	ولتاژ و فرکانس ورودی نامی (V/Hz)
23 ~ 26	180 - 265/50 - 60	محدوده ولتاژ و فرکانس ورودی (V/Hz)
100	70	توان نامی (W)
4.2@24	0.320@230	جریان ورودی نامی (A@V)
-	0.95	ضریب توان
High Power LED		منبع نور
84	60	تعداد LED (pcs)
3		توان نامی LED تکی (W)
Red : 630 , Green : 530 , Blue : 450		طول موج مرکزی (nm)
5		پراکندگی طول موج مرکزی (nm)
10,25,60		زاویه تابش (درجه)

مشخصات الکتریکی و نوری چراغ بارنگ قرمز و کهربایی	
60W	شاخص
230/50	ولتاژ و فرکانس ورودی نامی (V-AC/Hz)
180 - 265/50 - 60	محدوده ولتاژ و فرکانس ورودی (V-AC/Hz)
60	توان نامی چراغ (W)
0.280@230	جریان ورودی نامی (A@V)
0.95	ضریب توان
High Power LED	
60	تعداد LED (pcs)
3	توان نامی LED تکی (W)
Red : 630 , Amber : 590	
5	
10,25,60	

مشخصات مکانیکی	
میزان	شاخص
IP65	درجه حفاظت (IP)
آلومینیوم اکستروود	جنس بدنه
شیشه سکوریت تخت	جنس خارجی ترین جدار نورگذر
آبکاری آنودایز	پوشش بدنه
4.8	وزن (Kg)

مشخصات عمومی	
میزان	شاخص
25	دمای اسمی محیط (tq) مرتبط با عملکرد چراغ (°C)
-20 ~ +50	محدوده دمای کارکرد (°C)
95	بیشینه رطوبت مجاز (%)
50000	طول عمر میانه اسمی (L _{70B50}) (ساعت)
15	مقدار اسمی خرابی ناگهانی در طول عمر میانه (%)

چراغ‌های دفنی

in-ground Lights

- * دارای دو محفظه مجزا جهت کاربرد در داخل زمین
- * بازده نوری و طول عمر بالا
- * مجهز به LED Driver جریان ثابت استاندارد جهت دستیابی به بیشترین طول عمر
- * قابلیت تولید با LED Driver داخل و خارج از چراغ
- * تنوع در رنگ نور، زاویه تابش نور و ولتاژ تغذیه
- * قابلیت نصب آسان به واسطه سیستم ارتباطی (Through wiring) (بنا به درخواست)
- * درجه حفاظت مناسب جهت استفاده در زمین های بسیار مرطوب
- * مجهز به شیشه مقاوم در برابر ضربه و بدنه مقاوم در برابر خوردگی
- * قابل نصب در محیط های مختلف مانند خاک و بتن

Standards	استانداردها
IEC 62384	DC or AC supplied electronic control gear for LED modules – Performance requirements
IES LM-80	LED light source- Lumen maintenance
IEC 62722-2-1	Luminaire performance - Part 2-1: Particular requirements for LED luminaires
INSO 14878-1	تعیین رتبه کیفی لامپ ها و چراغ های LED - الزامات عمومی و آزمون ها
INSO 14878-2-4	تعیین رتبه کیفی لامپ ها و چراغ های LED - الزامات ویژه - نورافکن - LED
INSO 5920-1	چراغ ها - مقررات عمومی و آزمون ها



Outdoor Products

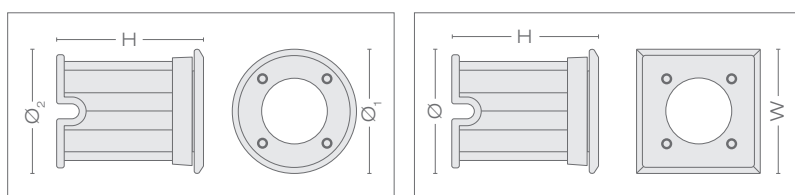
www.golnoor.com

مشخصات الکتریکی

23W	16W	4W	شاخص
230/50			ولتاژ و فرکانس ورودی نامی (V-AC/Hz)
180 - 265/50 - 60			محدوده ولتاژ و فرکانس ورودی (V-AC/Hz)
23	16	4	توان نامی (W)
0.110 @230	0.140 @230	0.035 @230	جریان ورودی نامی (A@V)
0.95	0.5		ضریب توان
52	38	10	ولتاژ کار مدول LED (V-DC)
%15 ≥	-		اعوجاج هارمونیک کل (THD)
یکپارچه			نوع مدول LED
I			کلاس حفاظت در برابر شوک الکتریکی (برای ورودی 230V)
مستقل			نوع لوازم کنترل

مشخصات نوری

23W	16W	4W	شاخص
High Power LED			منبع نوری
16	12	3	تعداد LED تکی به کار رفته در مدول (pcs)
3			توان نامی LED تکی (W)
1840	1280	320	شار نوری (Lm)
80			بهره نوری (Lm/W)
3000, 4500, 6500			دمای رنگ (°K)
75			شاخص نمود رنگ
5SDCM			رواداری مختصات رنگ (مقدار اولیه و حین بهره برداری)
765/559			کد نورسنجی
9			کد حفظ شار نوری
10,25,60			زاویه تابش (درجه)



فلورین ۱

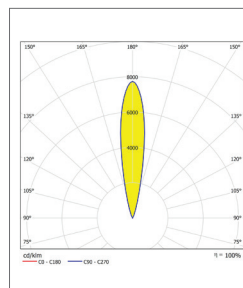


کد محصول

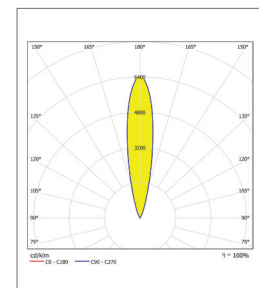
توان نامی محصول

311003	3W
311004	4W
311012	12W
311016	16W
311018	18W
311023	23W
311025	25W
311050	50W

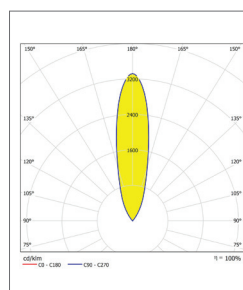
منحنی پخش نور



10° Lens



25° Lens



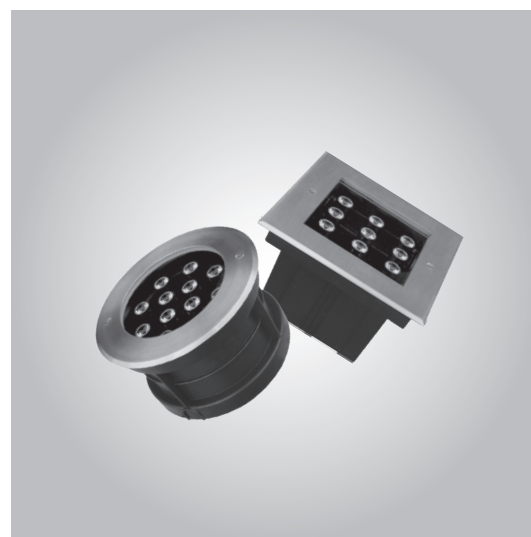
60° Lens



مشخصات الکتریکی و نوری چراغ بارنگ سبز، آبی، فیروزه ای و بنفش			
23W	16W	4W	شاخص
230/50			ولتاژ و فرکانس ورودی نامی (V-AC/Hz)
180 - 265/50 - 60			محدوده ولتاژ و فرکانس ورودی (V-AC/Hz)
23	16	4	توان نامی (W)
0.110@230	0.140@230	0.035@230	جریان ورودی نامی (A@V)
0.95	0.5		ضریب توان
High Power LED			منبع نور
16	12	3	تعداد LED (pcs)
3			توان نامی LED تکی (pcs)
Green : 530 , Blue : 450			طول موج مرکزی (nm)
5			پراکندگی طول موج مرکزی (nm)
10,25,60			زاویه تابش (درجه)

مشخصات الکتریکی و نوری چراغ بارنگ قرمز و کهربایی			
18W	12W	3W	شاخص
230/50			ولتاژ و فرکانس ورودی نامی (V-AC/Hz)
180 - 265/50 - 60			محدوده ولتاژ و فرکانس ورودی (V-AC/Hz)
18	12	3	توان نامی (W)
0.110@230	0.140@230	0.035@230	جریان ورودی نامی (A@V)
0.95	0.5		ضریب توان
High Power LED			منبع نور
16	12	3	تعداد LED (pcs)
3			توان نامی LED تکی (W)
Red : 630 , Amber : 590			طول موج مرکزی (nm)
5			پراکندگی طول موج مرکزی (nm)
10,25,60			زاویه تابش (درجه)

مشخصات الکتریکی و نوری چراغ بارنگ RGB			
50W دایره	25W دایره	25W مربع	شاخص
24			ولتاژ ورودی نامی (V-DC)
23 - 26			محدوده ولتاژ ورودی (V-AC/Hz)
50	25		توان نامی (W)
2.1@24	1.05@24		جریان ورودی نامی (A@V)
High Power LED			منبع نور
14	7	18	تعداد LED (pcs)
3			توان نامی LED تکی (W)
Red : 630 , Green : 530 , Blue : 450			طول موج مرکزی (nm)
5			پراکندگی طول موج مرکزی (nm)
10,25,60			زاویه تابش (درجه)



مشخصات مکانیکی	
میزان	شاخص
IP67	درجه حفاظت (IP)
آلومینیوم دایکاست	جنس بدنه
شیشه سکوریت تخت	جنس خارجی ترین جدار نورگذر
رنگ پودری الکترواستاتیک	پوشش بدنه
3W,4W = 0.5	وزن (Kg) (مدل مربع)
12W,16W,23W,25W = 2.7	
3W,4W = 0.5	وزن (Kg) (مدل دایره)
12W,16W,25W = 2.2	
18W,23W,50W = 3.2	
3W,4W (W=100,H=115,Ø=88)	ابعاد (mm) (مدل مربع)
12W,16W,23W,25W (W=208, H=129, Ø=142)	
3W,4W (H=115,Ø ₁ =88,Ø ₂ =88)	
12W,16W,23W,25W (H=116,Ø ₁ =211,Ø ₂ =193)	ابعاد (mm) (مدل دایره)
18W,23W,50W (H=119,Ø ₁ =259,Ø ₂ =238)	

مشخصات عمومی	
میزان	شاخص
25	دمای اسمی محیط (tq) مرتبط با عملکرد چراغ (°C)
-20 ~ +50	محدوده دمای کارکرد (°C)
95	بیشینه رطوبت مجاز (%)
50000	طول عمر میانه اسمی (L _{70B50}) (ساعت)
15	مقدار اسمی خرابی ناگهانی در طول عمر میانه (%)

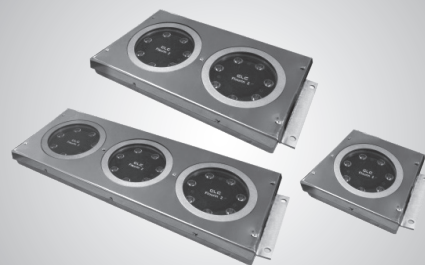
مشخصات الکتریکی

54W	36W	18W	شاخص
24			ولتاژ ورودی نامی (V-DC)
23 - 26			محدوده ولتاژ ورودی (V-DC)
54	36	18	توان نامی (W)
2.100@24	1.400@24	0.700@24	جریان ورودی نامی (A@V)
22			ولتاژ کار مدول LED (V-DC)
یکپارچه			نوع مدول LED
مستقل			نوع لوازم کنترل

مشخصات نوری

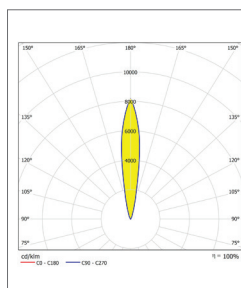
54W	36W	18W	شاخص
High Power LED			منبع نوری
42	28	14	تعداد LED تکی به کار رفته در مدول (pcs)
3			توان نامی LED تکی (W)
4320	2880	1440	شار نوری (Lm)
80			بهره نوری (Lm/W)
3000, 4500, 6500			دمای رنگ (°K)
75			شاخص نمود رنگ
5SDCM			رواداری مختصات رنگ (مقدار اولیه و حین بهره برداری)
765/559			کد نورسنجی
9			کد حفظ شار نوری
10,25,60			زاویه تابش (درجه)

فلورین ۲

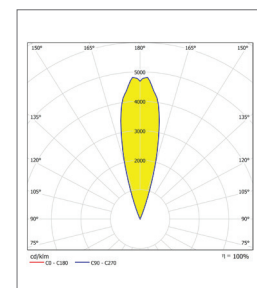


کد محصول	توان نامی محصول
313018	18W
313025	25W
313036	36W
313050	50W
313054	54W
313075	75W

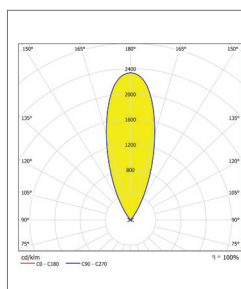
منحنی پخش نور



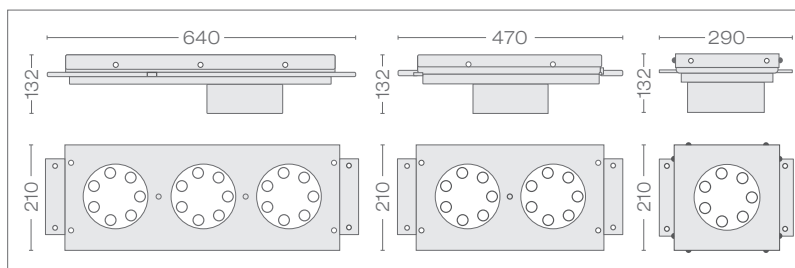
10° Lens



25° Lens



60° Lens



مشخصات الکتریکی و نوری چراغ بارنگ سبز، آبی، قرمز، کهربایی، فیروزه ای و بنفش			
54W	36W	18W	شاخص
24			ولتاژ ورودی نامی (V-DC)
23 - 26			محدوده ولتاژ ورودی (V-DC)
54	36	18	توان نامی (W)
2.100@24	1.400@24	0.700@24	جریان ورودی نامی (A@V)
High Power LED			منبع نور
42	28	14	تعداد LED (pcs)
3			توان نامی LED تکی (W)
Red : 630 , Blue : 450 Amber : 590 , Green : 530			طول موج مرکزی (nm)
5			پراکندگی طول موج مرکزی (nm)
10,25,60			زاویه تابش (درجه)

مشخصات الکتریکی و نوری چراغ بارنگ RGB			
75W	50W	25W	شاخص
24			ولتاژ ورودی نامی (V-DC)
23 - 26			محدوده ولتاژ ورودی (V-DC)
75	50	25	توان نامی (W)
3.150@24	2.100@24	1.05@24	جریان ورودی نامی (A@V)
High Power LED			منبع نور
3			توان نامی LED تکی (W)
21	14	7	تعداد LED (pcs)
Red : 630 , Green : 530 , Blue : 450			طول موج مرکزی (nm)
5			پراکندگی طول موج مرکزی (nm)
10,25,60			زاویه تابش (درجه)

مشخصات مکانیکی	
میزان	شاخص
IP67	درجه حفاظت (IP)
آلومینیوم دایکاست	جنس بدنه
شیشه سکوریت تخت	جنس خارجی ترین جدار نورگذر
فولاد ضد زنگ	پوشش بدنه
18W,25W = 5.2 (یک حفره)	وزن (Kg)
36W,50W = 9.3 (دو حفره)	
54W,75W = 11 (سه حفره)	

مشخصات عمومی	
میزان	شاخص
25	دمای اسمی محیط (tq) مرتبط با عملکرد چراغ (°C)
-20 ~ +50	محدوده دمای کارکرد (°C)
95	بیشینه رطوبت مجاز (%)
50000	طول عمر میانه اسمی (L ₇₀ B ₅₀) (ساعت)
15	مقدار اسمی خرابی ناگهانی در طول عمر میانه (%)

چراغ‌های سقفی توکار LED

LED Recessed Ceiling Light

- * مصرف انرژی بسیار کم و بازده نوری بالا
- * دستیابی به طول عمر بسیار بالا با طراحی حرارتی و الکترونیکی استاندارد
- * استفاده از مواد با مقاومت حرارتی کم جهت ایجاد بهترین شرایط حرارتی در محصول
- * عدم استفاده از جیوه در ساختار محصول و سازگار با محیط زیست
- * طراحی زیبا با سیستم دفع حرارتی مناسب
- * منبع تغذیه استاندارد با قابلیت کنترل دقیق جریان، ضریب توان بالا و آلودگی هارمونیکی کم
- * توان مصرفی و نور خروجی ثابت در گستره وسیعی از ولتاژ ورودی (180 – 265 VAC)
- * عدم تابش اشعه ماوراء بنفش و مادون قرمز
- * امکان تولید با دمای رنگ‌های مختلف

Standards	استانداردها
INSO 5920-1	چراغ‌ها- قسمت اول : مقررات عمومی و آزمون‌ها
INSO 20873-1	عملکرد چراغ - الزامات عمومی
INSO 20873-2-1	عملکرد چراغ - الزامات ویژه برای چراغ‌های LED
INSO 16075	لوازم کنترل الکترونیکی با تغذیه AC یا DC برای مدول‌های LED - الزامات عملکردی
INSO 11721	مدول‌های LED با کاربری روشنایی عمومی- ویژگی‌های عمومی
INSO 21006	مدول‌های LED با کاربری روشنایی عمومی - الزامات عملکردی
INSO 14878-1	تعیین رتبه کیفی لامپ‌ها و چراغ‌های LED - و الزامات عمومی و آزمون‌ها
INSO 7260-3-2	سازگاری الکترومغناطیسی (EMC) - محدوده‌ها- محدوده هارمونیک‌های گسیلی جریان
IES LM - 80	Measuring Luminous Flux & Color Maintenance of LED Packages, Arrays & Modules

مشخصات عمومی	
میزان	شاخص
25	دمای اسمی محیط (tq) مرتبط با عملکرد چراغ (°C)
-20 ~ +45	محدوده دمای کارکرد (°C)
90	بیشینه رطوبت مجاز (%)
50000	طول عمر میانه اسمی (L ₇₀ B ₅₀) (ساعت)
15	مقدار اسمی خرابی ناگهانی در طول عمر میانه (%)



Indoor Products

www.golnoor.com



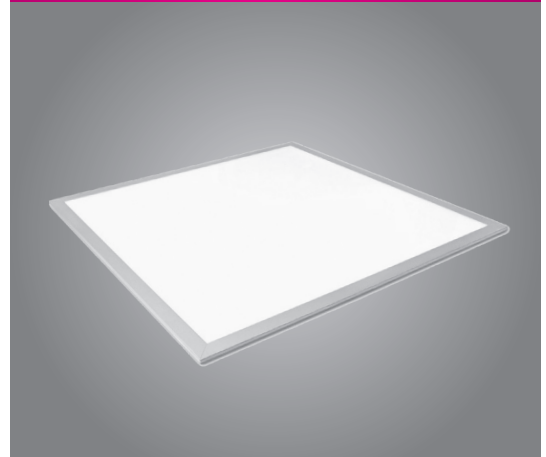
مشخصات الکتریکی		
54W	36W	شاخص
230/50		ولتاژ و فرکانس ورودی نامی (V-AC/Hz)
180~265/50~60		محدوده ولتاژ و فرکانس ورودی (V-AC/Hz)
54	36	توان نامی (W)
0.25@230	0.165@230	جریان ورودی نامی (A@V)
0.95		ضریب توان
33		ولتاژ کار مدول LED (V-DC)
0.2		توان نامی LED تکی (W)
%15 ≥		اعوجاج هارمونیک کل (THD)
یکپارچه		نوع مدول LED
I		کلاس حفاظت در برابر شوک الکتریکی
مستقل		نوع لوازم کنترل

مشخصات نوری		
54W	36W	شاخص
SMD LED		منبع نوری
288	192	تعداد LED تکی به کار رفته در مدول (pcs)
6480	4500	شار نوری (Lm)
120	125	بهره نوری (Lm/W)
4500, 6500		دمای رنگ (°K)
85		شاخص نمود رنگ
5SDCM		رواداری مختصات رنگ (مقدار اولیه و حین بهره برداری)
865/559		کد نورسنجی
9		کد حفظ شار نوری



مشخصات سیستم های اضطراری	
Maintained	نوع سیستم اضطراری
4	توان اضطراری (W)
500	شار نوری اضطراری (Lm)
24	مدت زمان شارژ سیستم اضطراری (hrs)
3	مدت زمان روشنایی اضطراری (hrs)
4.8V-Nicd-4Ah	
باتری	
-5 ~ +50	
محدوده دمای کارکرد (°C)	
54W	36W
3.1	2.6
وزن (Kg)	

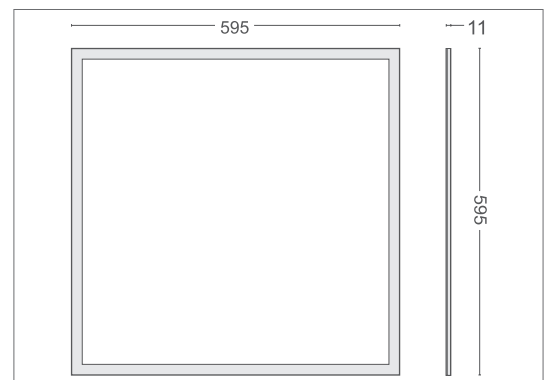
خورشید (ویژه سقف های کاذب)



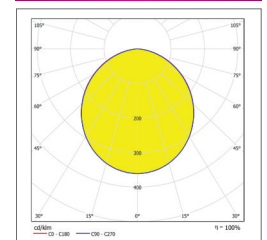
* چراغ های خورشید 36W و 54W قابلیت تولید به صورت dimmable را دارند 0-10V

مشخصات مکانیکی		
54W	36W	شاخص
آلومینیوم		جنس بدنه
L595- W595- H11		ابعاد (mm)
PS		جنس خارجی ترین جدار نورگذر
رنگ پودری الکترواستاتیک		پوشش بدنه
2.6	2.1	وزن (kg)
توکار		نحوه نصب

کد محصول	توان نامی محصول
320036	36W
320054	54W



منحنی پخش نور



مشخصات الکتریکی

54W	36W	شاخص
230/50		ولتاژ و فرکانس ورودی نامی (V-AC/Hz)
180~265/50~60		محدوده ولتاژ و فرکانس ورودی (V-AC/Hz)
54	36	توان نامی (W)
0.25@230	0.165@230	جریان ورودی نامی (A@V)
0.95		ضریب توان
36		ولتاژ کار مدول LED (V-DC)
1.2		توان نامی LED تکی (W)
≥ 15%		اعوجاج هارمونیک کل (THD)
یکپارچه		نوع مدول LED
II		کلاس حفاظت در برابر شوک الکتریکی
مستقل		نوع لوازم کنترل

مشخصات نوری

54W	36W	شاخص
SMD LED		منبع نوری
144	108	تعداد LED تکی به کار رفته در مدول (pcs)
6480	4320	شار نوری (lm)
120		بهره نوری (lm/W)
4500, 6500		دمای رنگ (°K)
85		شاخص نمود رنگ
5SDCM		رواداری مختصات رنگ (مقدار اولیه و حین بهره برداری)
845/559, 865/559		کد نورسنجی
9		کد حفظ شار نوری

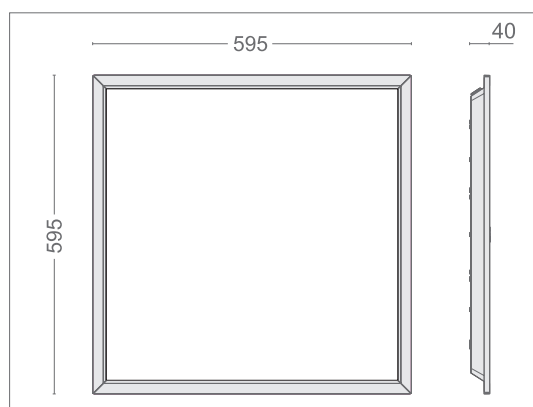
آرشید (ویژه سقف های کاذب)



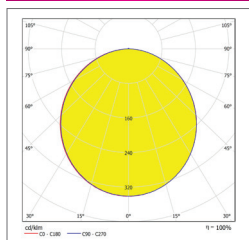
مشخصات مکانیکی

54W	36W	شاخص
IP42		درجه آبندی (IP)
آهن / آلومینیوم		جنس بدنه
L595- W595- H40		ابعاد (mm)
PS		جنس خارجی ترین جدار نورگذر
رنگ پودری الکترواستاتیک		پوشش بدنه
3.2		وزن (kg)

کد محصول	توان نامی محصول
368036	36W
368054	54W

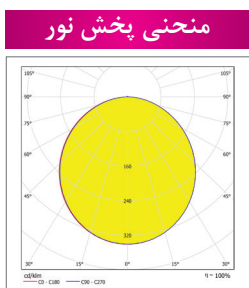


منحنی پخش نور



مشخصات الکتریکی		
54W	36W	شاخص
230/50		ولتاژ و فرکانس ورودی نامی (V-AC/Hz)
180~265/50~60		محدوده ولتاژ و فرکانس ورودی (V-AC/Hz)
54	36	توان نامی (W)
0.25@230	0.165@230	جریان ورودی نامی (A@V)
0.95		ضریب توان
36		ولتاژ کار مدول LED (V-DC)
1.2		توان نامی LED تکی (W)
%15 ≥		اعوجاج هارمونیک کل (THD)
یکپارچه		نوع مدول LED
II		کلاس حفاظت در برابر شوک الکتریکی
مستقل		نوع لوازم کنترل

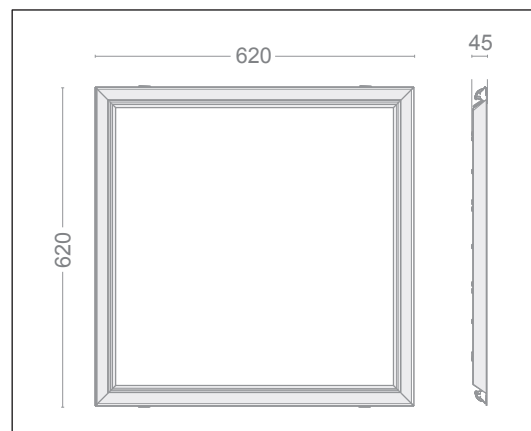
مشخصات نوری		
54W	36W	شاخص
SMD LED		منبع نوری
144	108	تعداد LED تکی به کار رفته در مدول (PCS)
6480	4320	شار نوری (Lm)
120		بهره نوری (Lm/W)
4500, 6500		دمای رنگ (°K)
85		شاخص نمود رنگ
5SDCM		رواداری مختصات رنگ (مقدار اولیه و حین بهره برداری)
845/559, 865/559		کد نورسنجی
9		کد حفظ شار نوری



* قابلیت اجرای سیستم اضطراری
* قابلیت اجرای سیستم ترووایرینگ

مشخصات مکانیکی		
54W	36W	شاخص
IP42		درجه آبندی (IP)
فولاد		جنس بدنه
L620- W620- H45		ابعاد (mm)
□590 ⁺⁵ ₀		ابعاد برش جانمایی در سقف (mm)
PS		جنس خارجی ترین جدار نورگذر
رنگ پودری الکترواستاتیک		پوشش بدنه
3.7		وزن (kg)

کد محصول	توان نامی محصول
368036	36W
368054	54W



مشخصات الکتریکی

32W	24W	18W	11W	شاخص
230/50				ولتاژ و فرکانس ورودی نامی (V-AC/Hz)
180~265/50~60				محدوده ولتاژ و فرکانس ورودی (V-AC/Hz)
32	24	18	11	توان نامی (W)
0.140	0.110	0.085	0.050	جریان ورودی نامی (A@230V)
0.95				ضریب توان
36	30	30	36	ولتاژ کار مدول LED (V-DC)
%15 ≥				اعوجاج هارمونیک کل سیستم (THD)
1.5				توان نامی LED تکی (W)
یکپارچه				نوع مدول LED
II				کلاس حفاظت در برابر شوک الکتریکی
مستقل				نوع لوازم کنترل

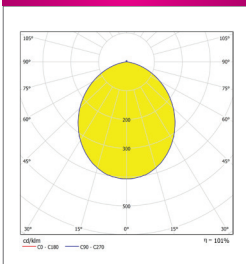
مشخصات نوری

32W	24W	18W	11W	شاخص
SMD LED				منبع نوری
3840	2640	1710	990	شار نوری (Lm)
120	110	95	90	بهره نوری (Lm/W)
30	25	20	11	تعداد LED تکی به کار رفته در مدول (pcs)
3000, 4000, 5000, 6500				دمای رنگ (°K)
80				شاخص نمود رنگ (CRI)
5SDCM				رواداری مختصات رنگ (مقدار اولیه و حین بهره برداری)
765/559				کد نورسنجی
9				کد حفظ شارنوری

مشخصات مکانیکی

32W	24W	18W	11W	شاخص
200 ⁺⁵ ₀	160 ⁺⁵ ₀	120 ⁺⁵ ₀	75 ⁺⁵ ₀	قطر دایره جانمایی در سقف (mm)
PS				جنس خارجی ترین جدار نورگذر
رنگ پودری الکترواستاتیک				پوشش بدنه
آلومینیوم دایکاست				جنس بدنه
IP20				درجه آبدی (IP)
0.7	0.57	0.37	0.2	وزن (Kg)

منحنی پخش نور

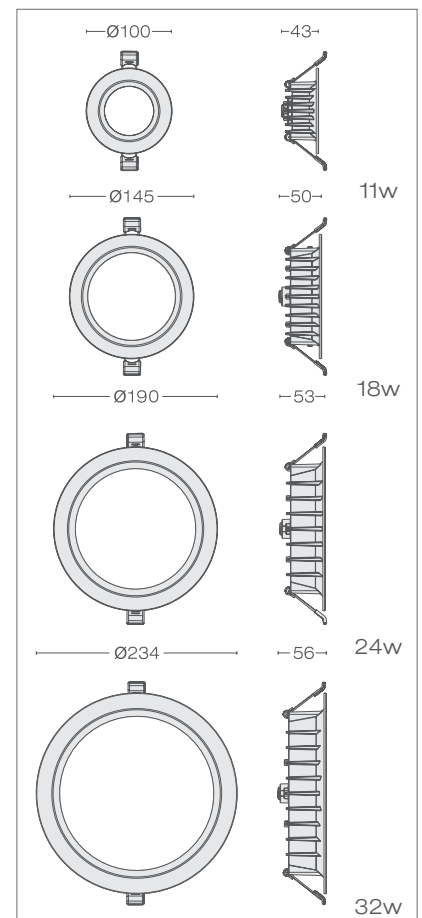


مارال



* قابلیت اجرای سیستم اضطراری
* قابلیت اجرای سیستم ترووایرینگ

کد محصول	توان نامی محصول
370011	11W
370018	18W
370024	24W
370032	32W



مشخصات الکتریکی

23W	16W	9W	7W	شاخص
230/50				ولتاژ و فرکانس ورودی نامی (V-AC/Hz)
180~265/50~60				محدوده ولتاژ و فرکانس ورودی (V-AC/Hz)
23	16	9	7	توان نامی (W)
0.180 @230	0.125 @230	0.07 @230	0.055 @230	جریان ورودی نامی (A@V)
0.6				ضریب توان
20	15	7	5	توان مصرفی LED تکی (W)
75	52	27	22	ولتاژ کار مدول LED (V-DC)
یکپارچه				نوع مدول LED
II				کلاس حفاظت در برابر شوک الکتریکی
مستقل				نوع لوازم کنترل

مشخصات نوری

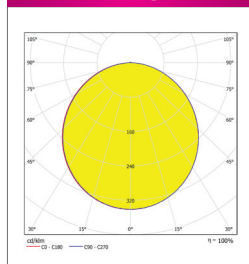
23W	16W	9W	7W	شاخص
COB LED				منبع نوری
1				تعداد LED تکی به کار رفته در مدول (pcs)
2300	1600	810	630	شار نوری (Lm)
100	90			بهره نوری (Lm/W)
3000, 6500				دمای رنگ (°K)
80				شاخص نمود رنگ (CRI)
5SDCM				رواداری مختصات رنگ (مقدار اولیه و حین بهره برداری)
830/339				کد نورسنجی
9				کد حفظ شارنوری
90				زاویه تابش سیستم (درجه)

کد محصول

توان نامی محصول

316007	7W
316009	9W
316016	16W
316023	23W

منحنی پخش نور

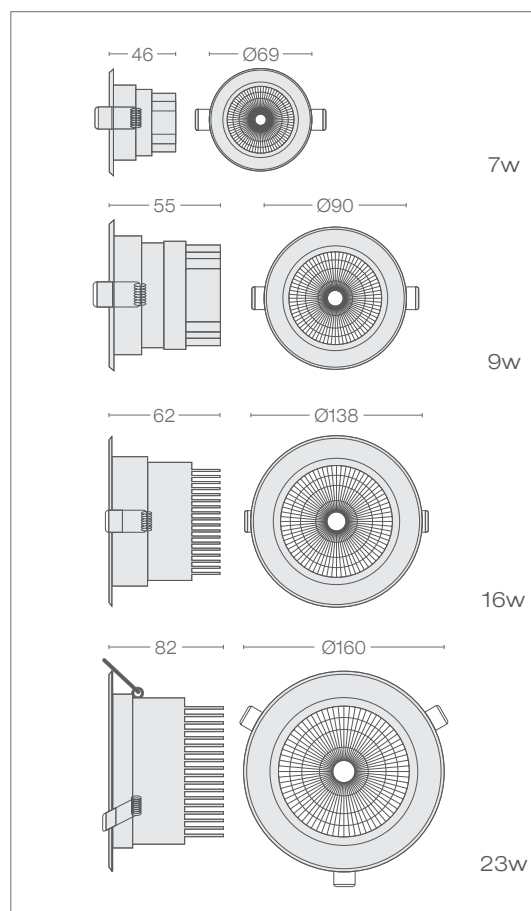


گاما



مشخصات مکانیکی

23W	16W	9W	7W	شاخص
135 ⁺⁵ ₀	115 ⁺⁵ ₀	70 ⁺⁵ ₀	55 ⁺⁵ ₀	قطر دایره جانمایی در سقف (mm)
PMMA				جنس خارجی ترین جدار نور گذر
رنگ پودری الکترواستاتیک				پوشش بدنه
0.55	0.4	0.16	0.11	وزن (Kg)



مشخصات الکتریکی

60W	40W	30W	20W	شاخص
230/50				ولتاژ و فرکانس ورودی نامی (V-AC/Hz)
180-265/50~60				محدوده ولتاژ و فرکانس ورودی (V-AC/Hz)
60	40	30	20	توان نامی چراغ (W)
0.275	0.18	0.14	0.09	جریان ورودی نامی (A@230V)
0.95				ضریب توان
36				ولتاژ کار مدول LED (V-DC)
15% ≥				اعوجاج هارمونیک کل (THD)
یکپارچه				نوع مدول LED
I				کلاس حفاظت در برابر شوک الکتریکی
مستقل				نوع لوازم کنترل

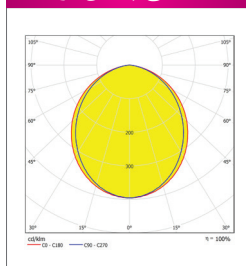
مشخصات نوری

60W	40W	30W	20W	شاخص
SMD LED				منبع نوری
108	72	54	36	تعداد LED تکی به کار رفته در مدول (pcs)
1.5				توان نامی LED تکی (W)
5700	3800	2850	1900	شار نوری (Lm)
95				بهره نوری (Lm/W)
3000, 4000, 5000, 6500				دمای رنگ اسمی (°K)
85				شاخص نمود رنگ
5SDCM				رواداری مختصات رنگ (مقدار اولیه و حین بهره برداری)
730/559, 740/559, 750/559, 765/559				کد نورسنجی
9				کد حفظ شار نوری

مشخصات مکانیکی

60W	40W	30W	20W	شاخص
IP42				درجه آب بندی (IP)
آلومینیوم				جنس بدنه
PMMA				جنس خارجی ترین جدار نورگذر
رنگ پودری الکترواستاتیک				پوشش بدنه
L1700xW110xH90	L1120xW110xH90	L850xW110xH90	L570xW110xH90	ابعاد (mm)
4.6	3.4	2.5	1.7	وزن (Kg)

منحنی پخش نور

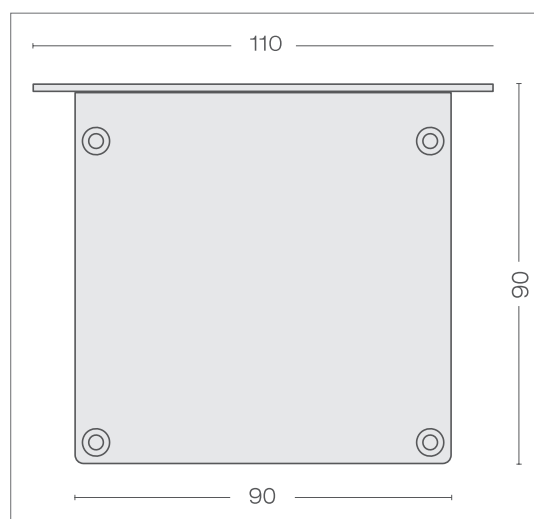


پروکسیما (۹cm)



* چراغ LED LINE پروکسیما قابلیت استفاده جهت نورپردازی محیط های داخلی در طول ها و زوایای متفاوت را دارد

کد محصول	توان نامی محصول
338020	20W
338030	30W
338040	40W
338060	60W



مشخصات الکتریکی

60W	40W	30W	20W	شاخص
230/50				ولتاژ و فرکانس ورودی نامی (V-AC/Hz)
180-265/50~60				محدوده ولتاژ و فرکانس ورودی (V-AC/Hz)
60	40	30	20	توان نامی چراغ (W)
0.275	0.18	0.14	0.09	جریان ورودی نامی (A@230V)
0.95				ضریب توان
36				ولتاژ کار مدول LED (V-DC)
15% ≥				اعوجاج هارمونیک کل (THD)
یکپارچه				نوع مدول LED
I				کلاس حفاظت در برابر شوک الکتریکی
مستقل				نوع لوازم کنترل

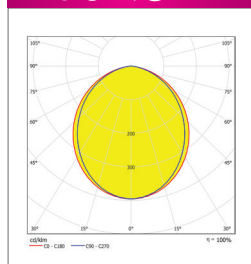
مشخصات نوری

60W	40W	30W	20W	شاخص
SMD LED				منبع نوری
108	72	54	36	تعداد LED تکی به کار رفته در مدول (pcs)
1.5				توان نامی LED تکی (W)
6900	4600	3450	2300	شار نوری (Lm)
115				بهره نوری (Lm/W)
3000, 4000, 5000, 6500				دمای رنگ اسمی (°K)
85				شاخص نمود رنگ
5SDCM				رواداری مختصات رنگ (مقدار اولیه و حین بهره برداری)
730/559, 740/559, 750/559, 765/559				کد نورسنجی
9				کد حفظ شار نوری

مشخصات مکانیکی

60W	40W	30W	20W	شاخص
IP42				درجه آب بندی (IP)
آلومینیوم				جنس بدنه
PMMA				جنس خارجی ترین جدار نورگذر
رنگ پودری الکترواستاتیک				پوشش بدنه
L1700xW80xH78	L1120xW80xH78	L850xW80xH78	L570xW80xH78	ابعاد (mm)
4.3	3	2.3	1.75	وزن (Kg)

منحنی پخش نور

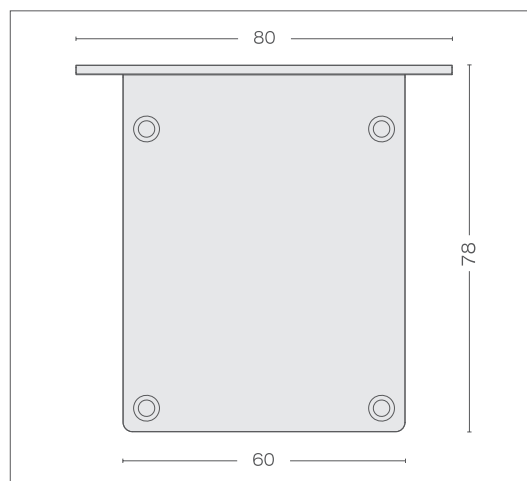


پروکسیما (۶cm)



* چراغ LED LINE پروکسیما قابلیت استفاده جهت نورپردازی محیط های داخلی در طول ها و زوایای متفاوت را دارد

کد محصول	توان نامی محصول
361020	20W
361030	30W
361040	40W
361060	60W



چراغ‌های سقفی روکار LED

LED Surface Mount Ceiling Light

- * مصرف انرژی بسیار کم و بازده نوری بالا
- * دستیابی به طول عمر بسیار بالا با طراحی حرارتی و الکترونیکی استاندارد
- * استفاده از مواد با مقاومت حرارتی کم جهت ایجاد بهترین شرایط حرارتی در محصول
- * عدم استفاده از جیوه در ساختار محصول و سازگار با محیط زیست
- * طراحی زیبا با سیستم دفع حرارتی مناسب
- * منبع تغذیه استاندارد با قابلیت کنترل دقیق جریان، ضریب توان بالا و آلودگی هارمونیکی کم
- * توان مصرفی و نور خروجی ثابت در گستره وسیعی از ولتاژ ورودی (180 – 265 VAC)
- * عدم تابش اشعه ماوراء بنفش و مادون قرمز
- * امکان تولید با دمای رنگ‌های مختلف

Standards	استانداردها
INSO 5920-1	چراغ‌ها- قسمت اول : مقررات عمومی و آزمون‌ها
INSO 20873-1	عملکرد چراغ - الزامات عمومی
INSO 20873-2-1	عملکرد چراغ- الزامات ویژه برای چراغ‌های LED
INSO 16075	لوازم کنترل الکترونیکی با تغذیه AC یا DC برای مدول‌های LED - الزامات عملکردی
INSO 11721	مدول‌های LED با کاربری روشنایی عمومی - ویژگی‌های عمومی
INSO 21006	مدول‌های LED با کاربری روشنایی عمومی - الزامات عملکردی
INSO 14878-1	تعیین رتبه کیفی لامپ‌ها و چراغ‌های LED - و الزامات عمومی و آزمون‌ها
INSO 7260-3-2	سازگاری الکترومغناطیسی (EMC) - محدوده‌ها - محدوده هارمونیک‌های گسیلی جریان
IES LM - 80	Measuring Luminous Flux & Color Maintenance of LED Packages, Arrays & Modules

مشخصات عمومی	
میزان	شاخص
25	دمای اسمی محیط (Tq) مرتبط با عملکرد چراغ (°C)
-20 ~ +45	محدوده دمای کارکرد (°C)
90	بیشینه رطوبت مجاز (%)
50000	طول عمر میانه اسمی (L _{70B50}) (ساعت)
15	مقدار اسمی خرابی ناگهانی در طول عمر میانه (%)



Indoor Products

www.golnoor.com

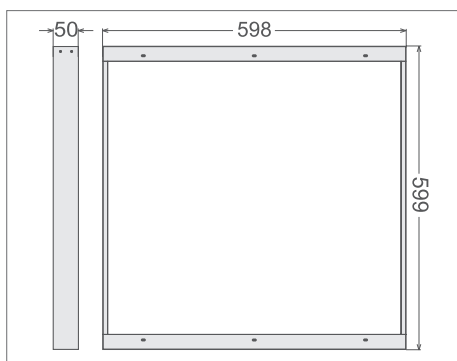
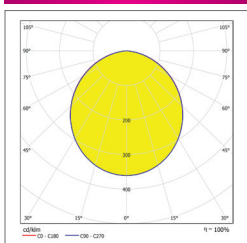
مشخصات الکتریکی

54W	36W	شاخص
230/50		ولتاژ و فرکانس ورودی نامی (V-AC/Hz)
180~265/50~60		محدوده ولتاژ و فرکانس ورودی (V-AC/Hz)
54	36	توان نامی (W)
0.25@230	0.165@230	جریان ورودی نامی (A@V)
0.95		ضریب توان
33		ولتاژ کار مدول LED (V-DC)
0.2		توان نامی LED تکی (W)
%15 ≥		اعوجاج هارمونیک کل (THD)
یکپارچه		نوع مدول LED
I		کلاس حفاظت در برابر شوک الکتریکی
مستقل		نوع لوازم کنترل

مشخصات نوری

54W	36W	شاخص
SMD LED		منبع نوری
288	192	تعداد LED تکی به کار رفته در مدول (pcs)
6480	4500	شار نوری (Lm)
120	125	بهره نوری (Lm/W)
4500, 6500		دمای رنگ (°K)
85		شاخص نمود رنگ
5SDCM		رواداری مختصات رنگ (مقدار اولیه و حین بهره برداری)
865/559		کد نورسنجی
9		کد حفظ شار نوری

منحنی بخش نور



نقشه برآکت نصب

مشخصات سیستم های اضطراری

Maintained	نوع سیستم اضطراری	
4	توان اضطراری (W)	
500	شار نوری اضطراری (Lm)	
24	مدت زمان شارژ سیستم اضطراری (hrs)	
3	مدت زمان روشنایی اضطراری (hrs)	
4.8V-Nicd-4Ah	باتری	
-5 ~ +50	محدوده دمای کارکرد (°C)	
54W	36W	وزن (Kg)
3.1	2.6	

چراغ خورشید 36W و 54W قابلیت تولید به صورت dimmable، 0-10V را دارند.

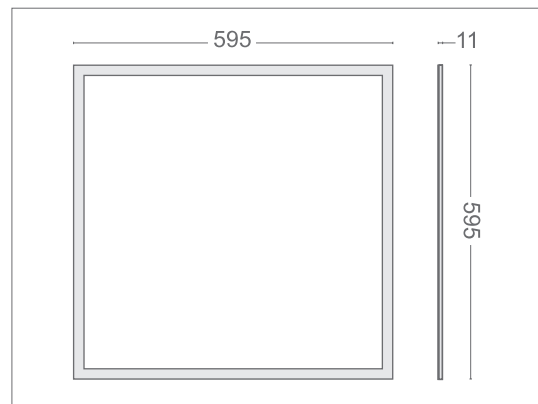
خورشید



* چراغ های خورشید 36W و 54W قابلیت تولید به صورت dimmable 0~10V را دارند

54W	36W	شاخص
آلومینیوم		جنس بدنه
L595- W595- H11		ابعاد (mm)
PS		جنس خارجی ترین جدار نورگذر
رنگ پودری الکترواستاتیک		پوشش بدنه
2.6	2.1	وزن (kg)
روکار		نحوه نصب

کد محصول	توان نامی محصول
320036	36W
320054	54W



مشخصات الکتریکی		
54W	36W	شاخص
230/50		ولتاژ و فرکانس ورودی نامی (V-AC/Hz)
180~265/50~60		محدوده ولتاژ و فرکانس ورودی (V-AC/Hz)
54	36	توان نامی (W)
0.25@230	0.165@230	جریان ورودی نامی (A@V)
0.95		ضریب توان
36		ولتاژ کار مدول LED (V-DC)
1.2		توان نامی LED تکی (W)
%15 ≥		اعوجاج هارمونیک کل (THD)
یکپارچه		نوع مدول LED
II		کلاس حفاظت در برابر شوک الکتریکی
مستقل		نوع لوازم کنترل

مشخصات نوری		
54W	36W	شاخص
SMD LED		منبع نوری
144	108	تعداد LED تکی به کار رفته در مدول (pcs)
6480	4320	شار نوری (Lm)
120		بهره نوری (Lm/W)
4500, 6500		دمای رنگ (°K)
85		شاخص نمود رنگ
5SDCM		رواداری مختصات رنگ (مقدار اولیه و حین بهره برداری)
845/559, 865/559		کد نورسنجی
9		کد حفظ شار نوری

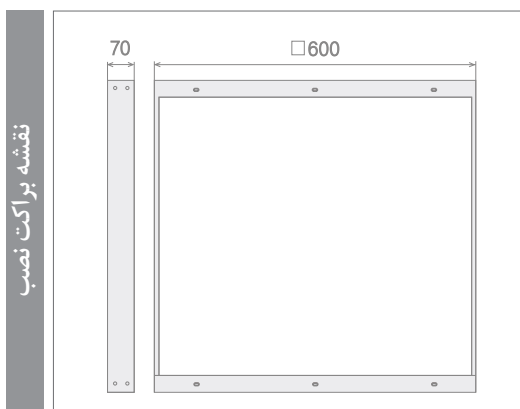


آرشید

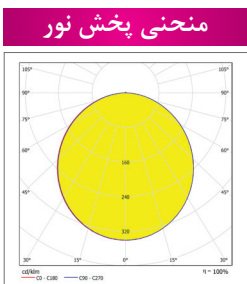
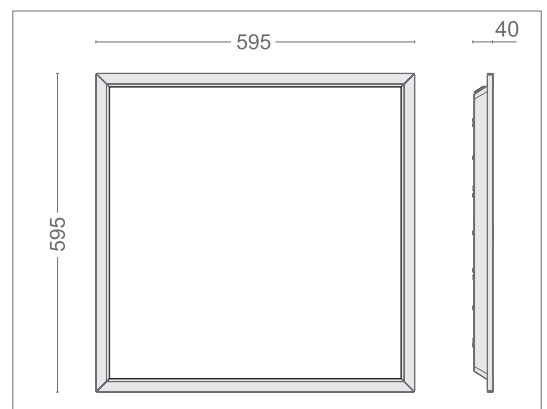
- * قابلیت اجرای سیستم اضطراری
- * قابلیت اجرای سیستم ترووایرینگ

مشخصات مکانیکی		
54W	36W	شاخص
IP42		درجه آبندی (IP)
آهن / آلومینیوم		جنس بدنه
L595- W595- H40		ابعاد (mm)
PS		جنس خارجی ترین جدار نورگذر
رنگ پودری الکترواستاتیک		پوشش بدنه
3.2		وزن (kg)

کد محصول	توان نامی محصول
368036	36W
368054	54W



نقشه برآکت نصب



مشخصات الکتریکی

60W	40W	30W	20W	شاخص
230/50				ولتاژ و فرکانس ورودی نامی (V-AC/Hz)
180-265/50~60				محدوده ولتاژ و فرکانس ورودی (V-AC/Hz)
60	40	30	20	توان نامی چراغ (W)
0.275	0.18	0.14	0.09	جریان ورودی نامی (A@230V)
0.95				ضریب توان
36				ولتاژ کار مدول LED (V-DC)
15% ≥				اعوجاج هارمونیک کل (THD)
یکپارچه				نوع مدول LED
I				کلاس حفاظت در برابر شوک الکتریکی
مستقل				نوع لوازم کنترل

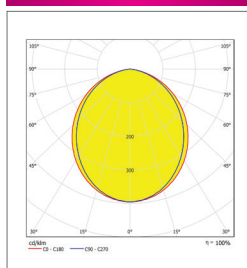
مشخصات نوری

60W	40W	30W	20W	شاخص
SMD LED				منبع نوری
108	72	54	36	تعداد LED تکی به کار رفته در مدول (pcs)
1.5				توان نامی LED تکی (W)
5700	3800	2850	1900	شار نوری (Lm)
95				بهره نوری (Lm/W)
3000, 4000, 5000, 6500				دمای رنگ اسمی (°K)
85				شاخص نمود رنگ
5SDCM				رواداری مختصات رنگ (مقدار اولیه و حین بهره برداری)
730/559, 740/559, 750/559, 765/559				کد نورسنجی
9				کد حفظ شار نوری

مشخصات مکانیکی

60W	40W	30W	20W	شاخص
IP42				درجه آب بندی (IP)
آلومینیوم				جنس بدنه
PMMA				جنس خارجی ترین جدار نور گذر
رنگ پودری الکترواستاتیک				پوشش بدنه
L1700xW90xH90	L1120xW90xH90	L850xW90xH90	L570xW90xH90	ابعاد (mm)
4.6	3.4	2.5	1.7	وزن (Kg)

منحنی پخش نور

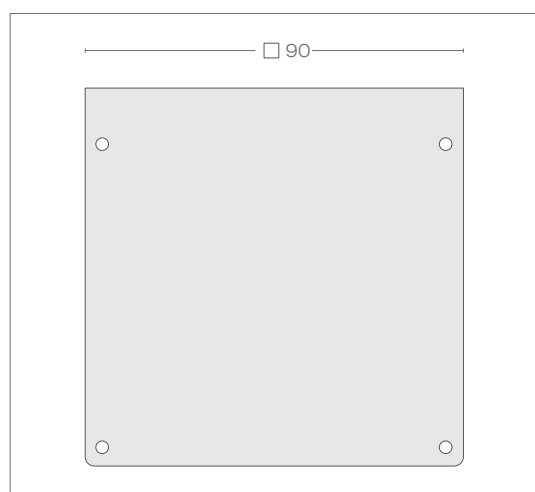


پروکسیما (۹cm)



* چراغ LED LINE پروکسیما قابلیت استفاده جهت نورپردازی محیط های داخلی در طول ها و زوایای متفاوت را دارد

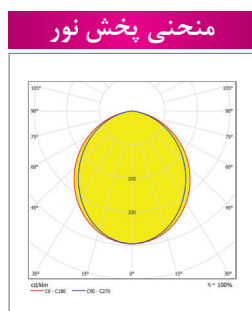
کد محصول	توان نامی محصول
352020	20W
352030	30W
352040	40W
352060	60W



مشخصات الکتریکی				
60W	40W	30W	20W	شاخص
230/50				ولتاژ و فرکانس ورودی نامی (V-AC/Hz)
180-265/50~60				محدوده ولتاژ و فرکانس ورودی (V-AC/Hz)
60	40	30	20	توان نامی چراغ (W)
0.275	0.18	0.14	0.09	جریان ورودی نامی (A@230V)
0.95				ضریب توان
36				ولتاژ کار مدول LED (V-DC)
15% ≥				اعوجاج هارمونیک کل (THD)
یکپارچه				نوع مدول LED
I				کلاس حفاظت در برابر شوک الکتریکی
مستقل				نوع لوازم کنترل

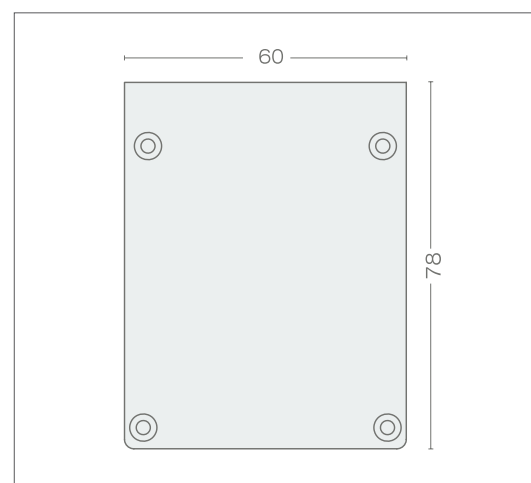
مشخصات نوری				
60W	40W	30W	20W	شاخص
SMD LED				منبع نوری
108	72	54	36	تعداد LED تکی به کار رفته در مدول (pcs)
1.5				توان نامی LED تکی (W)
6900	4600	3450	2300	شار نوری (lm)
115				بهره نوری (lm/W)
3000, 4000, 5000, 6500				دمای رنگ اسمی (°K)
85				شاخص نمود رنگ
5SDCM				رواداری مختصات رنگ (مقدار اولیه و حین بهره برداری)
730/559, 740/559, 750/559, 765/559				کد نورسنجی
9				کد حفظ شار نوری

مشخصات مکانیکی				
60W	40W	30W	20W	شاخص
IP42				درجه آب بندی (IP)
آلومینیوم				جنس بدنه
PMMA				جنس خارجی ترین جدار نورگذر
رنگ پودری الکترواستاتیک				پوشش بدنه
L1700xW60xH78	L1120xW60xH78	L850xW60xH78	L570xW60xH78	ابعاد (mm)
4.3	3	2.3	1.75	وزن (Kg)



* چراغ LED LINE پروکسیما قابلیت استفاده جهت نورپردازی محیط های داخلی در طول ها و زوایای متفاوت را دارد

کد محصول	توان نامی محصول
377020	20W
377030	30W
377040	40W
377060	60W



چراغ‌های آویز LED

LED Pendant Light

- * مصرف انرژی بسیار کم و بازده نوری بالا
- * دستیابی به طول عمر بسیار بالا با طراحی حرارتی و الکترونیکی استاندارد
- * استفاده از مواد با مقاومت حرارتی کم جهت ایجاد بهترین شرایط حرارتی در محصول
- * عدم استفاده از جیوه در ساختار محصول و سازگار با محیط زیست
- * طراحی زیبا با سیستم دفع حرارتی مناسب
- * منبع تغذیه استاندارد با قابلیت کنترل دقیق جریان، ضریب توان بالا و آلودگی هارمونیکی کم
- * توان مصرفی و نور خروجی ثابت در گستره وسیعی از ولتاژ ورودی (180 – 265 VAC)
- * عدم تابش اشعه ماوراء بنفش و مادون قرمز
- * امکان تولید با دمای رنگ‌های مختلف
- * دارای براکت‌های آویز متقارن بدون محدودیت ارتفاع با سهولت و زیبایی در نصب

Standards	استانداردها
INSO 5920-1	چراغ‌ها- قسمت اول : مقررات عمومی و آزمون‌ها
INSO 20873-1	عملکرد چراغ- الزامات عمومی
INSO 20873-2-1	عملکرد چراغ- الزامات ویژه برای چراغ‌های LED
INSO 16075	لوازم کنترل الکترونیکی با تغذیه AC یا DC برای مدول‌های LED - الزامات عملکردی
INSO 11721	مدول‌های LED با کاربری روشنایی عمومی - ویژگی‌های عمومی
INSO 21006	مدول‌های LED با کاربری روشنایی عمومی - الزامات عملکردی
INSO 14878-1	تعیین رتبه کیفی لامپ‌ها و چراغ‌های LED - و الزامات عمومی و آزمون‌ها
INSO 7260-3-2	سازگاری الکترومغناطیسی (EMC) - محدوده‌ها- محدوده هارمونیک‌های گسیلی جریان
IES LM - 80	Measuring Luminous Flux & Color Maintenance of LED Packages, Arrays & Modules

مشخصات عمومی	
میزان	شاخص
25	دمای اسمی محیط (tq) مرتبط با عملکرد چراغ (°C)
-20 ~ +45	محدوده دمای کارکرد (°C)
90	بیشینه رطوبت مجاز (%)
50000	طول عمر میانه اسمی (L _{70B50}) (ساعت)
15	مقدار اسمی خرابی ناگهانی در طول عمر میانه (%)



Indoor Products

www.golnoor.com

مشخصات الکتریکی

54W	36W	شاخص
230/50		ولتاژ و فرکانس ورودی نامی (V-AC/Hz)
180~265/50~60		محدوده ولتاژ و فرکانس ورودی (V-AC/Hz)
54	36	توان نامی (W)
0.25@230	0.165@230	جریان ورودی نامی (A@V)
0.95		ضریب توان
33		ولتاژ کار مدول LED (V-DC)
0.2		توان نامی LED تکی (W)
≥ 15%		اعوجاج هارمونیک کل (THD)
یکپارچه		نوع مدول LED
I		کلاس حفاظت در برابر شوک الکتریکی
مستقل		نوع لوازم کنترل

مشخصات نوری

54W	36W	شاخص
SMD LED		منبع نوری
264	198	تعداد LED تکی به کار رفته در مدول (pcs)
6480	4500	شار نوری (Lm)
120	125	بهره نوری (Lm/W)
4500, 6500		دمای رنگ (°K)
85		شاخص نمود رنگ
5SDCM		رواداری مختصات رنگ (مقدار اولیه و حین بهره برداری)
865/559		کد نورسنجی
9		کد حفظ شار نوری

خورشید



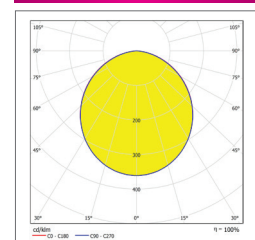
* چراغ های خورشید 36W و 54W قابلیت تولید به صورت dimmable را دارند 0~10V

54W	36W	شاخص
آلومینیوم		جنس بدنه
L595- W595- H11		ابعاد (mm)
PS		جنس خارجی ترین جدار نورگذر
رنگ پودری الکترواستاتیک		پوشش بدنه
2.6	2.1	وزن (kg)
آویز		نحوه نصب

کد محصول	توان نامی محصول
320036	36W
320054	54W



منحنی پخش نور



مشخصات سیستم های اضطراری

Maintained	نوع سیستم اضطراری
4	توان اضطراری (W)
500	شار نوری اضطراری (Lm)
24	مدت زمان شارژ سیستم اضطراری (hrs)
3	مدت زمان روشنایی اضطراری (hrs)
4.8V-Nicd-4Ah	باتری
-5 ~ +50	محدوده دمای کارکرد (°C)
54W	وزن (Kg)
36W	
3.1	2.6

آرشید

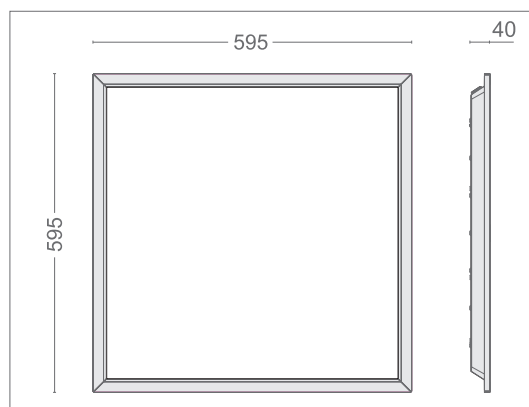


مشخصات الکتریکی		
54W	36W	شاخص
230/50		ولتاژ و فرکانس ورودی نامی (V-AC/Hz)
180~265/50~60		محدوده ولتاژ و فرکانس ورودی (V-AC/Hz)
54	36	توان نامی (W)
0.25@230	0.165@230	جریان ورودی نامی (A@V)
0.95		ضریب توان
36		ولتاژ کار مدول LED (V-DC)
1.2		توان نامی LED تکی (W)
≥ 15%		اعوجاج هارمونیک کل (THD)
یکپارچه		نوع مدول LED
II		کلاس حفاظت در برابر شوک الکتریکی
مستقل		نوع لوازم کنترل

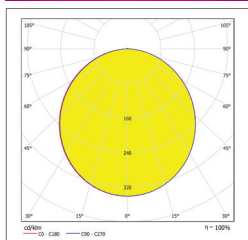
مشخصات مکانیکی		
54W	36W	شاخص
IP42		درجه آبندی (IP)
آهن / آلومینیوم		جنس بدنه
L595- W595- H40		ابعاد (mm)
PS		جنس خارجی ترین جدار نورگذر
رنگ پودری الکترواستاتیک		پوشش بدنه
3.2		وزن (kg)

مشخصات نوری		
54W	36W	شاخص
SMD LED		منبع نوری
144	108	تعداد LED تکی به کار رفته در مدول (pcs)
6480	4320	شار نوری (Lm)
120		بهره نوری (Lm/W)
4500, 6500		دمای رنگ (°K)
85		شاخص نمود رنگ
5SDCM		رواداری مختصات رنگ (مقدار اولیه و حین بهره برداری)
845/559, 865/559		کد نورسنجی
9		کد حفظ شار نوری

کد محصول	توان نامی محصول
368036	36W
368054	54W



منحنی پخش نور



مشخصات الکتریکی

60W	40W	30W	20W	شاخص
230/50				ولتاژ و فرکانس ورودی نامی (V-AC/Hz)
180-265/50~60				محدوده ولتاژ و فرکانس ورودی (V-AC/Hz)
60	40	30	20	توان نامی چراغ (W)
0.275	0.18	0.14	0.09	جریان ورودی نامی (A@230V)
0.95				ضریب توان
36				ولتاژ کار مدول LED (V-DC)
15% ≥				اعوجاج هارمونیک کل (THD)
یکپارچه				نوع مدول LED
I				کلاس حفاظت در برابر شوک الکتریکی
مستقل				نوع لوازم کنترل

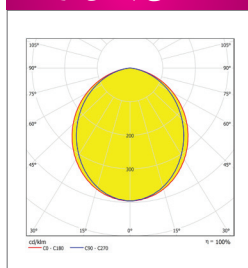
مشخصات نوری

60W	40W	30W	20W	شاخص
SMD LED				منبع نوری
108	72	54	36	تعداد LED تکی به کار رفته در مدول (pcs)
1.5				توان نامی LED تکی (W)
5700	3800	2850	1900	شار نوری (Lm)
95				بهره نوری (Lm/W)
3000, 4000, 5000, 6500				دمای رنگ اسمی (°K)
85				شاخص نمود رنگ
5SDCM				رواداری مختصات رنگ (مقدار اولیه و حین بهره برداری)
730/559, 740/559, 750/559, 765/559				کد نورسنجی
9				کد حفظ شار نوری

مشخصات مکانیکی

60W	40W	30W	20W	شاخص
IP42				درجه آب بندی (IP)
آلومینیوم				جنس بدنه
PMMA				جنس خارجی ترین جدار نور گذر
رنگ پودری الکترواستاتیک				پوشش بدنه
L1700xW90xH90	L1120xW90xH90	L850xW90xH90	L570xW90xH90	ابعاد (mm)
4.6	3.4	2.5	1.7	وزن (Kg)

منحنی پخش نور

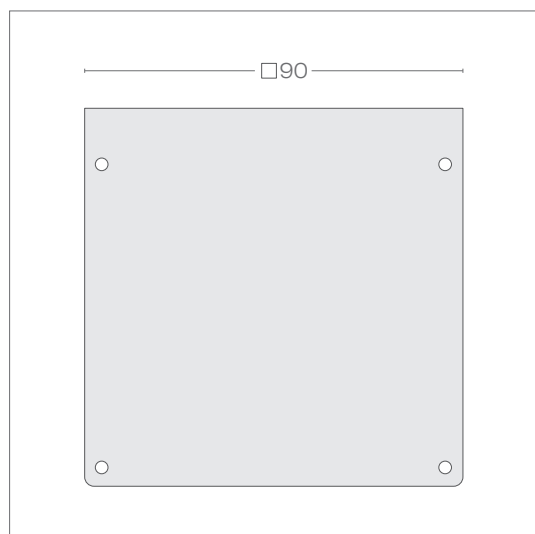


پروکسیما (۹cm)



* چراغ LED LINE پروکسیما قابلیت استفاده جهت نورپردازی محیط های داخلی در طول ها و زوایای متفاوت را دارد

کد محصول	توان نامی محصول
352020	20W
352030	30W
352040	40W
352060	60W



مشخصات الکتریکی

60W	40W	30W	20W	شاخص
230/50				ولتاژ و فرکانس ورودی نامی (V-AC/Hz)
180-265/50~60				محدوده ولتاژ و فرکانس ورودی (V-AC/Hz)
60	40	30	20	توان نامی چراغ (W)
0.275	0.18	0.14	0.09	جریان ورودی نامی (A@230V)
0.95				ضریب توان
36				ولتاژ کار مدول LED (V-DC)
15% ≥				اعوجاج هارمونیک کل (THD)
یکپارچه				نوع مدول LED
I				کلاس حفاظت در برابر شوک الکتریکی
مستقل				نوع لوازم کنترل

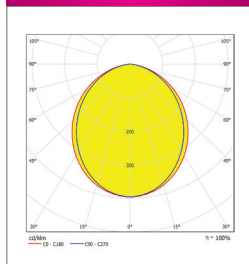
مشخصات نوری

60W	40W	30W	20W	شاخص
SMD LED				منبع نوری
108	72	54	36	تعداد LED تکی به کار رفته در مدول (PCS)
1.5				توان نامی LED تکی (W)
6900	4600	3450	2300	شار نوری (Lm)
115				بهره نوری (Lm/W)
3000, 4000, 5000, 6500				دمای رنگ اسمی (°K)
85				شاخص نمود رنگ
5SDCM				رواداری مختصات رنگ (مقدار اولیه و حین بهره برداری)
730/559, 740/559, 750/559, 765/559				کد نورسنجی
9				کد حفظ شار نوری

مشخصات مکانیکی

60W	40W	30W	20W	شاخص
IP42				درجه آب بندی (IP)
آلومینیوم				جنس بدنه
PMMA				جنس خارجی ترین جدار نورگذر
رنگ پودری الکترواستاتیک				پوشش بدنه
L1700xW60xH78	L1120xW60xH78	L850xW60xH78	L570xW60xH78	ابعاد (mm)
4.3	3	2.3	1.75	وزن (Kg)

منحنی پخش نور

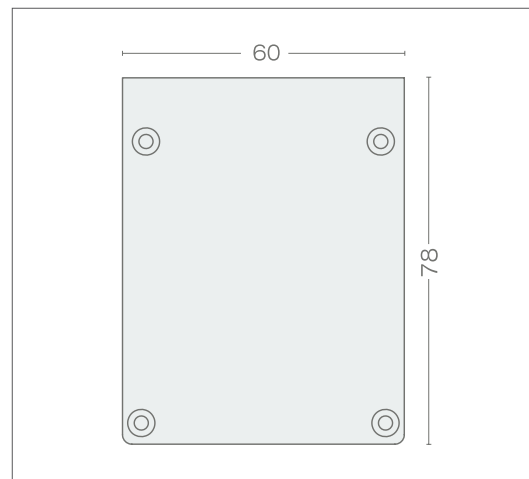


پروکسیما (۶cm)



* چراغ LED LINE پروکسیما قابلیت استفاده جهت نورپردازی محیط های داخلی در طول ها و زوایای متفاوت را دارد

کد محصول	توان نامی محصول
377020	20W
377030	30W
377040	40W
377060	60W



چراغ‌های دیواری روکار LED

LED Wall Surface Mount Light

- ✱ مصرف انرژی بسیار کم و بازده نوری بالا
- ✱ دستیابی به طول عمر بسیار بالا با طراحی حرارتی و الکترونیکی استاندارد
- ✱ استفاده از مواد با مقاومت حرارتی کم جهت ایجاد بهترین شرایط حرارتی در محصول
- ✱ عدم استفاده از جیوه در ساختار محصول و سازگار با محیط زیست
- ✱ طراحی زیبا با سیستم دفع حرارتی مناسب
- ✱ توان مصرفی و نور خروجی ثابت در گستره وسیعی از ولتاژ ورودی (180 – 265 VAC)
- ✱ عدم تابش اشعه ماوراء بنفش و مادون قرمز
- ✱ امکان تولید با دمای رنگ‌های مختلف

Standards	استانداردها
INSO 5920-1	چراغ‌ها- قسمت اول : مقررات عمومی و آزمون‌ها
INSO 20873-1	عملکرد چراغ- الزامات عمومی
INSO 20873-2-1	عملکرد چراغ- الزامات ویژه برای چراغ‌های LED
INSO 16075	لوازم کنترل الکترونیکی با تغذیه AC یا DC برای مدول‌های LED - الزامات عملکردی
INSO 11721	مدول‌های LED با کاربری روشنایی عمومی- ویژگی‌های عمومی
INSO 21006	مدول‌های LED با کاربری روشنایی عمومی- الزامات عملکردی
INSO 14878-1	تعیین رتبه کیفی لامپ‌ها و چراغ‌های LED - و الزامات عمومی و آزمون‌ها
INSO 7260-3-2	سازگاری الکترومغناطیسی (EMC)- محدوده‌ها- محدوده هارمونیک‌های گسیلی جریان
IES LM - 80	Measuring Luminous Flux & Color Maintenance of LED Packages, Arrays & Modules

مشخصات عمومی	
میزان	شاخص
25	دمای اسمی محیط (tq) مرتبط با عملکرد چراغ (°C)
-20 ~ +45	محدوده دمای کارکرد (°C)
90	بیشینه رطوبت مجاز (%)
50000	طول عمر میانه اسمی (L _{70B50}) (ساعت)
15	مقدار اسمی خرابی ناگهانی در طول عمر میانه (%)



Indoor Products Catalogue

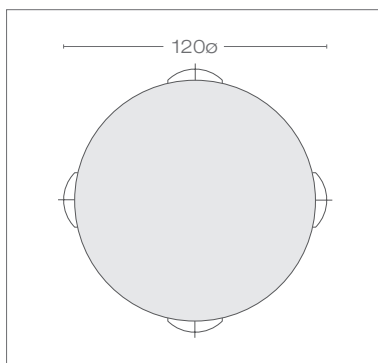
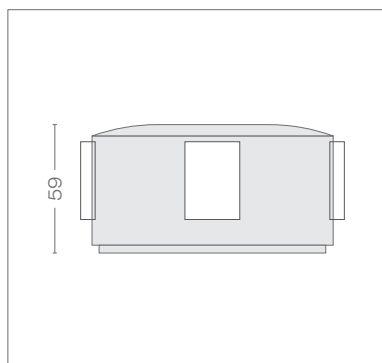
www.golnoor.com

مشخصات الکتریکی

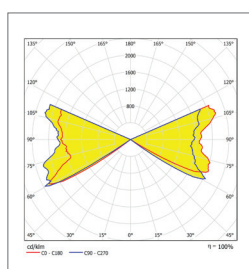
6	شاخص
230/50	ولتاژ و فرکانس ورودی نامی (V-AC/Hz)
180~265/50~60	محدوده ولتاژ و فرکانس ورودی (V-AC/Hz)
6	توان نامی (W)
0.05@230	جریان ورودی نامی (A@V)
0.5	ضریب توان
3	توان نامی LED تکی (W)
13	ولتاژ کار مدول LED (V-DC)
یکپارچه	نوع مدول LED
I	کلاس حفاظت در برابر شوک الکتریکی
مستقل	نوع لوازم کنترل

مشخصات نوری

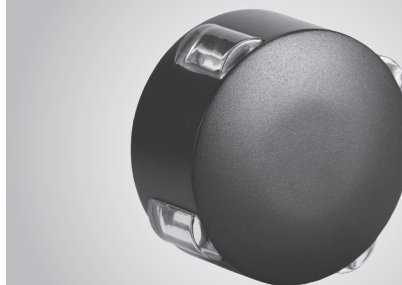
6	شاخص
Hi-power LED	منبع نوری
4	تعداد LED تکی به کار رفته در مدول (pcs)
2700,6500	دمای رنگ (°K)
80	شاخص نمود رنگ (CRI)
5SDCM	رواداری مختصات رنگ (مقدار اولیه و حین بهره برداری)
9	کد حفظ شار نوری



منحنی بخش نور



آلفا ۱



* عملکرد عالی در روشنایی و نورپردازی دکوراتیو با توجه به توزیع نور مناسب و یکنواخت

مشخصات مکانیکی

6	شاخص
IP54	درجه حفاظت (IP)
لنز شفاف شیشه ای	جنس خارجی ترین جدار نورگذر
آلومینیوم	جنس بدنه
رنگ پودری الکترواستاتیک	پوشش بدنه
روکار	روش نصب
0.55	وزن (Kg)
ø112*H60	ابعاد چراغ (mm)
L130*W120*H70	ابعاد بسته بندی (mm)

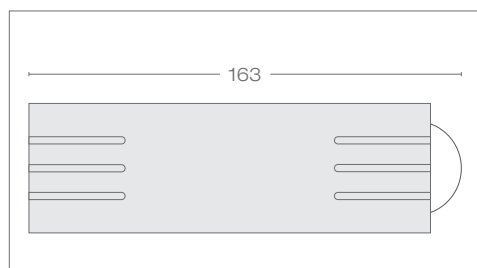
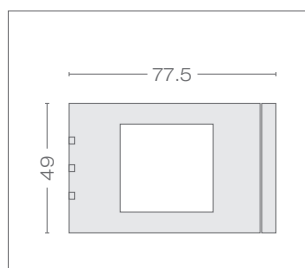
کد محصول	توان نامی محصول
331006	6W

مشخصات الکتریکی

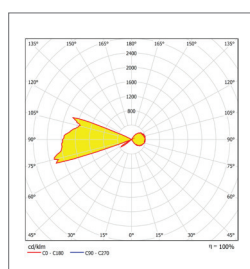
7	شاخص
230/50	ولتاژ و فرکانس ورودی نامی (V-AC/Hz)
180~265/50~60	محدوده ولتاژ و فرکانس ورودی (V-AC/Hz)
7	توان نامی (W)
0.06@230	جریان ورودی نامی (A@V)
0.5	ضریب توان
3	توان نامی LED تکی (W)
7	ولتاژ کار مدول LED (V-DC)
یکپارچه	نوع مدول LED
1	کلاس حفاظت در برابر شوک الکتریکی
مستقل	نوع لوازم کنترل

مشخصات نوری

7	شاخص
Hi-power LED	منبع نوری
2	تعداد LED تکی به کار رفته در مدول (pcs)
2700,6500	دمای رنگ (°K)
80	شاخص نمود رنگ (CRI)
5SDCM	رواداری مختصات رنگ (مقدار اولیه و حین بهره برداری)
9	کد حفظ شار نوری



منحنی پخش نور



آلفا ۲



* عملکرد عالی در روشنایی و نورپردازی دکوراتیو با توجه به توزیع نور مناسب و یکنواخت

مشخصات مکانیکی

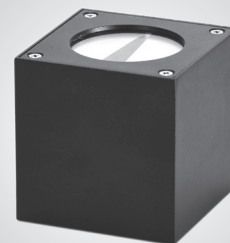
7	شاخص
IP54	درجه حفاظت (IP)
جنس خارجی ترین جدار نور گذر	لنز شفاف شیشه ای و شیشه
جنس بدنه	آلومینیوم
پوشش بدنه	رنگ پودری الکترواستاتیک
روش نصب	روکار
وزن (Kg)	0.48
ابعاد چراغ (mm)	L163*W49*H79
ابعاد بسته بندی (mm)	L180*W60*H90

توان نامی محصول	کد محصول
7W	332007

مشخصات الکتریکی

7	شاخص
230/50	ولتاژ و فرکانس ورودی نامی (V-AC/Hz)
180~265/50~60	محدوده ولتاژ و فرکانس ورودی (V-AC/Hz)
7	توان نامی (W)
0.06@230	جریان ورودی نامی (A@V)
0.5	ضریب توان
3	توان نامی LED تکی (W)
7	ولتاژ کار مدول LED (V-DC)
یکپارچه	نوع مدول LED
مستقل	نوع لوازم کنترل

آلفا ۳



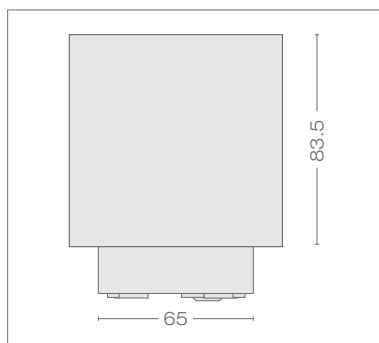
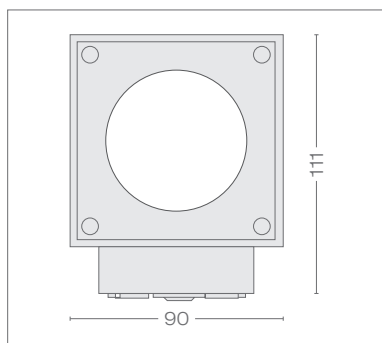
* عملکرد عالی در روشنایی و نورپردازی دکوراتیو با توجه به توزیع نور مناسب و یکنواخت

مشخصات نوری

7	شاخص
SMD LED	منبع نوری
2	تعداد LED تکی به کار رفته در مدول (PCS)
2700,6500	دمای رنگ (°K)
80	شاخص نمود رنگ
5SDCM	رواداری مختصات رنگ (مقدار اولیه و حین بهره برداری)
9	کد حفظ شارنوری

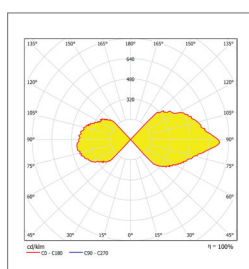
مشخصات مکانیکی

7	شاخص
IP54	درجه حفاظت (IP)
PMMA	جنس خارجی ترین جدار نورگذر
آلومینیوم	جنس بدنه
رنگ پودری الکترواستاتیک	پوشش بدنه
روکار	روش نصب
0.87	وزن (Kg)
L90*W90*H111	ابعاد چراغ (mm)
L110*W110*H125	ابعاد بسته بندی (mm)



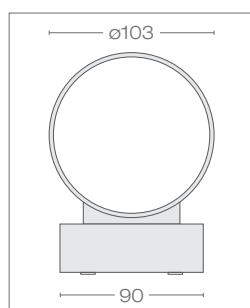
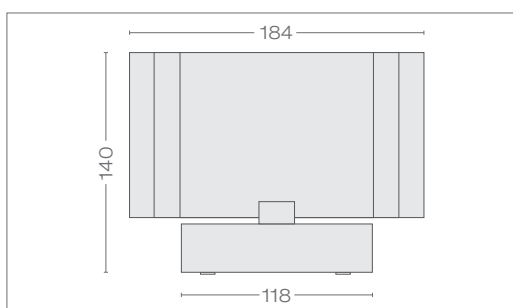
کد محصول	توان نامی محصول
333007	7W

منحنی بخش نور

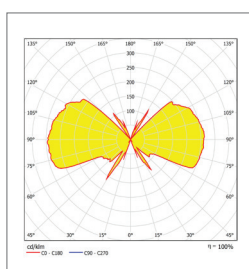


مشخصات الکتریکی	
18	شاخص
230/50	ولتاژ و فرکانس ورودی نامی (V-AC/Hz)
180~265/50~60	محدوده ولتاژ و فرکانس ورودی (V-AC/Hz)
18	توان نامی (W)
0.15@230	جریان ورودی نامی (A@V)
0.5	ضریب توان
7	توان نامی LED تکی (W)
20	ولتاژ کار مدول LED (V-DC)
یکپارچه	نوع مدول LED
مستقل	نوع لوازم کنترل

مشخصات نوری	
18	شاخص
COB LED	منبع نوری
2	تعداد LED تکی به کار رفته در مدول (pcs)
2700,6500	دمای رنگ (°K)
80	شاخص نمود رنگ
5SDCM	رواداری مختصات رنگ (مقدار اولیه و حین بهره برداری)
9	کد حفظ شارنوری



منحنی پخش نور



آلفا ۴



* عملکرد عالی در روشنایی و نورپردازی دکوراتیو با توجه به توزیع نور مناسب و یکنواخت

مشخصات مکانیکی	
18	شاخص
IP54	درجه حفاظت (IP)
PMMA	جنس خارجی ترین جدار نورگذر
آلومینیوم	جنس بدنه
رنگ پودری الکترواستاتیک	پوشش بدنه
روکار	روش نصب
1	وزن (Kg)
103*H184	ابعاد چراغ (mm)
L145*W120*H205	ابعاد بسته بندی (mm)

کد محصول	توان نامی محصول
334018	18W

چراغ‌های صنعتی LED

LED Industrial Lighting

- * مصرف انرژی بسیار کم و بازده نوری بالا
- * دستیابی به طول عمر بسیار بالا با طراحی حرارتی و الکترونیکی استاندارد
- * استفاده از مواد با مقاومت حرارتی کم جهت ایجاد بهترین شرایط حرارتی در محصول
- * عدم استفاده از جیوه در ساختار محصول و سازگار با محیط زیست
- * طراحی زیبا با سیستم دفع حرارتی مناسب
- * منبع تغذیه استاندارد با قابلیت کنترل دقیق جریان، ضریب توان بالا و آلودگی هارمونیک کم
- * توان مصرفی و نور خروجی ثابت در گستره وسیعی از ولتاژ ورودی (180 – 265 VAC)
- * عدم تابش اشعه ماوراء بنفش و مادون قرمز
- * امکان تولید با دمای رنگ های مختلف
- * مجهز به جدار نورگذر مقاوم در برابر ضربه

Standards	استانداردها
INSO 5920-1	چراغ‌ها- قسمت اول : مقررات عمومی و آزمون ها
INSO 20873-1	عملکرد چراغ- الزامات عمومی
INSO 20873-2-1	عملکرد چراغ- الزامات ویژه برای چراغ های LED
INSO 16075	لوازم کنترل الکترونیکی با تغذیه AC یا DC برای مدول های LED - الزامات عملکردی
INSO 11721	مدول های LED با کاربری روشنایی عمومی- ویژگی های عمومی
INSO 21006	مدول های LED با کاربری روشنایی عمومی- الزامات عملکردی
INSO 14878-1	تعیین رتبه کیفی لامپ ها و چراغ های LED - و الزامات عمومی و آزمون ها
INSO 7260-3-2	سازگاری الکترومغناطیسی (EMC)- محدوده ها- محدوده هارمونیک های گسیلی جریان
IES LM - 80	Measuring Luminous Flux & Color Maintenance of LED Packages, Arrays & Modules



Indoor Products Catalogue

www.golnoor.com

مربخ



مشخصات مکانیکی

میزان	شاخص
IP65	درجه حفاظت (IP)
آلومینیوم	جنس بدنه
PC	*جنس خارجی ترین جدار نورگذر
رنگ پودری الکترواستاتیک	پوشش بدنه
4.8	وزن چراغ با پایه نصب و رفلکتور (Kg)
4.6	وزن چراغ با پایه نصب بدون رفلکتور (Kg)
3.9	وزن چراغ آویز و رفلکتور (Kg)
3.7	وزن چراغ آویز بدون رفلکتور (Kg)

* خیرگی کاهش یافته 100° = پلی کرینات بدون خیرگی 100° = پلی استاینر 70° = پلی کرینات

کد محصول	توان نامی محصول
363155	155W

مشخصات الکتریکی

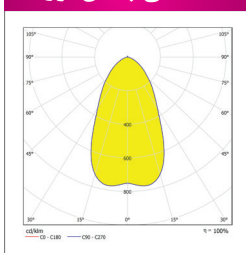
155 W	شاخص
230/50	ولتاژ و فرکانس ورودی نامی (V-AC/Hz)
180~265/50~60	محدوده ولتاژ و فرکانس ورودی (V-AC/Hz)
155	توان نامی (W)
0.700@230	جریان ورودی نامی (A@230)
0.95	ضریب توان
60	ولتاژ نامی مدول LED (V-DC)
15% ≥	اعوجاج هارمونیک کل (THD)
یکپارچه	نوع مدول LED
I	کلاس حفاظت در برابر شوک الکتریکی (برای ورودی 230V)
مستقل	نوع لوازم کنترل

مشخصات نوری

155 W	شاخص
SMD LED	منبع نوری
198	تعداد LED تکی به کار رفته در مدول (pcs)
1.5	توان نامی LED تکی (W)
20150	شار نوری (Lm)
بدون خیرگی 105	بهره نوری (Lm/W)
خیرگی کاهش یافته 130	
20150	
3000, 4000, 5000, 6500	دمای رنگ (°K)
75	شاخص نمود رنگ
5SDCM	رواداری مختصات رنگ (مقدار اولیه و حین بهره برداری)
750/559	کد نورسنجی
9	کد حفظ شار نوری
100	زاویه تابش (درجه)
70	

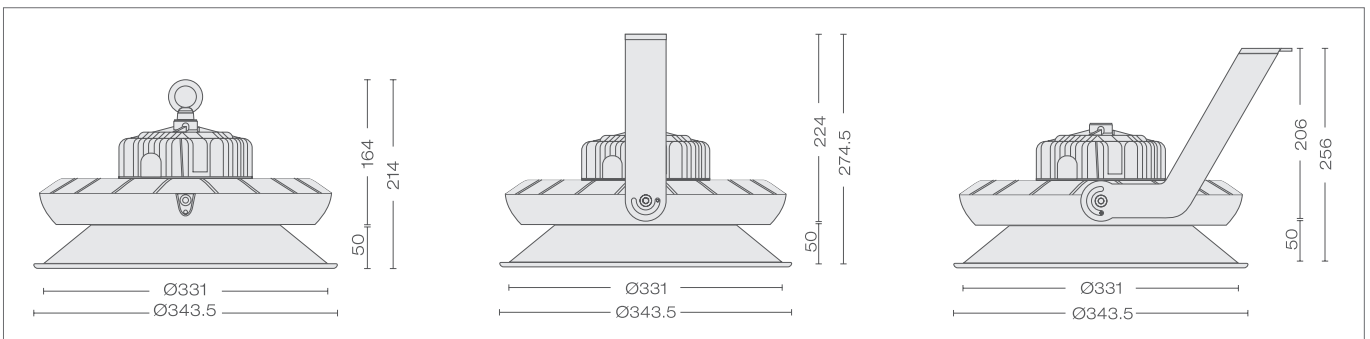
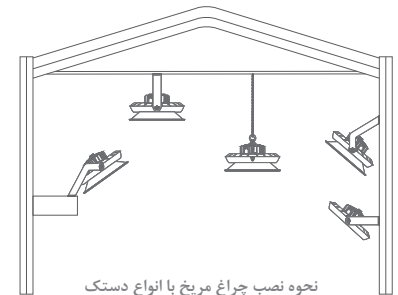
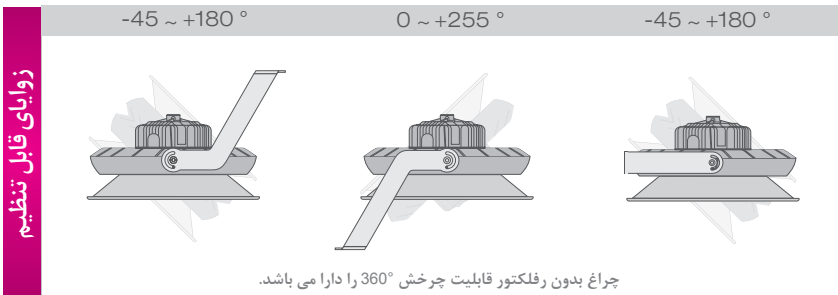
- در زاویه پخش 70° چراغ با رفلکتور، دارای قابلیت بدون خیرگی (glare free) می باشد.
 - در زاویه پخش 100° چراغ با دیفیوزر، دارای قابلیت بدون خیرگی (glare free) می باشد.
 - قابلیت نصب چراغ در دو مدل آویز و نصب سطحی (پایه نصب ساده و پایه نصب زاویه دار) می باشد.

منحنی پخش نور



مشخصات عمومی

میزان	شاخص
25	دمای اسمی محیط (tq) مرتبط با عملکرد چراغ (°C)
-20 ~ +45	محدوده دمای کارکرد (°C)
90	بیشینه رطوبت مجاز (%)
50000	طول عمر میانه اسمی (L ₇₀ B ₅₀) (ساعت)
15	مقدار اسمی خرابی ناگهانی در طول عمر میانه (%)



مشخصات الکتریکی				
30x120	60x60	60x60	30x60	شاخص
230/50				ولتاژ و فرکانس ورودی نامی (V-AC/Hz)
180-265/50-60				محدوده ولتاژ و فرکانس ورودی (V-AC/Hz)
40	60	40	20	توان نامی چراغ (W)
0.180	0.270	0.180	0.093	جریان ورودی نامی (A@230V)
0.95				ضریب توان
36				ولتاژ کار مدول (V-DC) LED
15% ≥				اعوجاج هارمونیک کل (THD)
یکپارچه				نوع مدول LED
I				کلاس حفاظت در برابر شوک الکتریکی
مستقل				نوع لوازم کنترل

مشخصات نوری				
40W	60W	40W	20W	شاخص
SMD LED				منبع نوری
288			144	تعداد LED تکی به کار رفته در مدول (pcs)
0.5				توان نامی LED تکی (W)
4400	6900	4600	1900	شار نوری (Lm)
110	115	95		بهره نوری (Lm/W)
3000, 4000, 6500				دمای رنگ اسمی (°K)
85				شاخص نمود رنگ
5SDCM				رواداری مختصات رنگ (مقدار اولیه و حین بهره برداری)
830/559, 840/559, 850/559, 865/559				کد نورسنجی
9				کد حفظ شار نوری

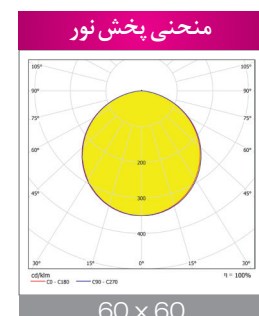
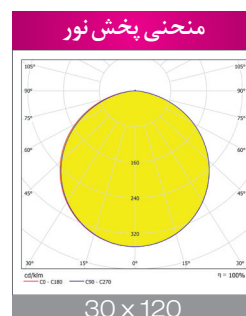
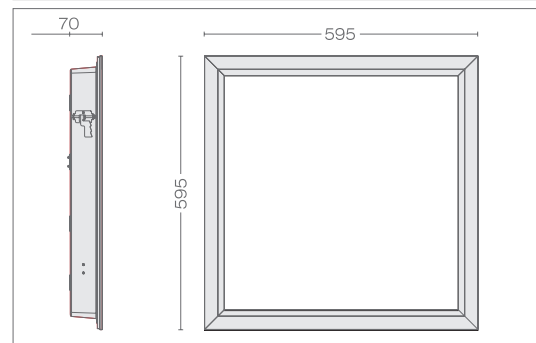
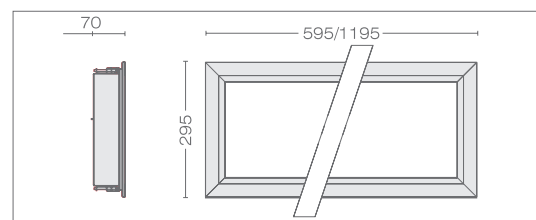
مشخصات مکانیکی				
30x120	60x60	30x60		شاخص
IP42				درجه آب بندی (IP)
آهن / آلومینیوم				جنس بدنه
PS				جنس خارجی ترین جدار نورگذر
رنگ پودری الکترواستاتیک				پوشش بدنه
L1195xW295xH70	L595xW595xH70	L595xW295xH70		ابعاد (mm)
270 ⁺³ ₋₀ x 1165 ⁺³ ₋₀	570 ⁺³ ₋₀ x 570 ⁺³ ₋₀	570 ⁺³ ₋₀ x 265 ⁺³ ₋₀		ابعاد جانمایی در سقف (mm)
7.2	6.5	3.85		وزن (Kg)

مشخصات عمومی	
میزان	شاخص
25	دمای اسمی محیط (tc) مرتبط با عملکرد چراغ (°C)
-20 ~ +45	محدوده دمای کارکرد (°C)
90	بیشینه رطوبت مجاز (%)
50000	طول عمر میانه اسمی (L _{70B50}) (ساعت)
15	مقدار اسمی خرابی ناگهانی در طول عمر میانه (%)



* قابلیت اجرای سیستم ترووایرینگ

کد محصول	توان نامی محصول
382020	20W
382040	40W
382060	60W





چراغ نشان اضطراری LED

LED Emergency Sign Light

- * امکان روشن بودن دائمی چراغ توسط برق شهر و در صورت قطع برق شهر توسط باتری داخلی (maintained)
- * استفاده از باتری نیکل- کادمیوم (NI-CD) با بازدهی و طول عمر بالا
- * قابلیت تولید چراغ با نشان های مختلف
- * مصرف انرژی بسیار کم و بازده نوری بالا
- * دستیابی به طول عمر بسیار بالا با طراحی حرارتی و الکترونیکی استاندارد
- * عدم استفاده از جیوه در ساختار محصول و سازگار با محیط زیست
- * توان مصرفی و نور خروجی ثابت در گستره وسیعی از ولتاژ ورودی (180 – 265 VAC)
- * عدم تابش اشعه ماوراء بنفش و مادون قرمز

Standards	استانداردها
INSO 5920-1	چراغ ها- قسمت اول : مقررات عمومی و آزمون ها
INSO 20873-1	عملکرد چراغ- الزامات عمومی
INSO 20873-2-1	عملکرد چراغ- الزامات ویژه برای چراغ های LED
INSO 16075	لوازم کنترل الکترونیکی با تغذیه AC یا DC برای مدول های LED - الزامات عملکردی
INSO 11721	مدول های LED با کاربری روشنایی عمومی- ویژگی های عمومی
INSO 21006	مدول های LED با کاربری روشنایی عمومی- الزامات عملکردی
INSO 14878-1	تعیین رتبه کیفی لامپ ها و چراغ های LED - و الزامات عمومی و آزمون ها
INSO 7260-3-2	سازگاری الکترومغناطیسی (EMC)- محدوده ها- محدوده هارمونیک های گسیلی جریان
IES LM - 80	Measuring Luminous Flux & Color Maintenance of LED Packages, Arrays & Modules

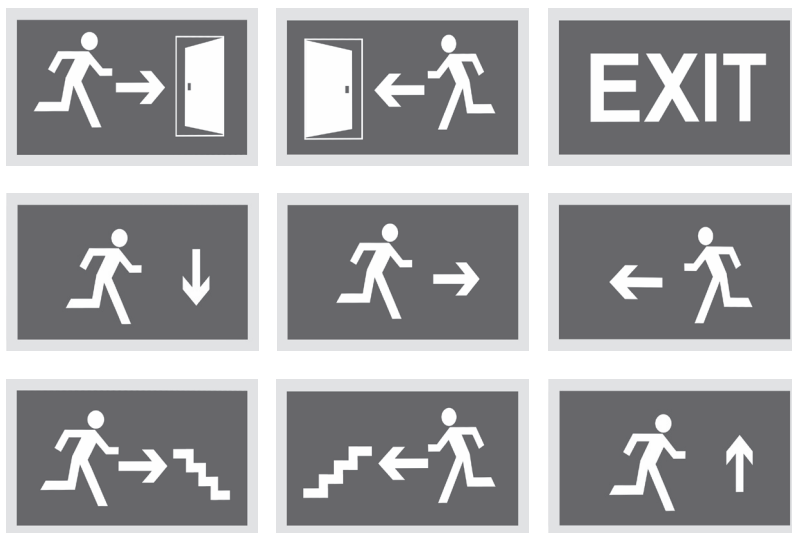


Indoor Products

www.golnoor.com

مشخصات الکتریکی	
4W	شاخص
230/50	ولتاژ و فرکانس ورودی نامی (V-AC/Hz)
180~265/50~60	محدوده ولتاژ و فرکانس ورودی (V-AC/Hz)
4	توان نامی (W)
0.025@230	جریان ورودی نامی (A@V)
0.5	ضریب توان
3.6V Nicd	نوع باتری
96	مدت زمان شارژ (hrs)
3	مدت زمان دشارژ (hrs)
یکپارچه	نوع مدول LED
I	کلاس حفاظت در برابر شوک الکتریکی
مستقل	نوع لوازم کنترل

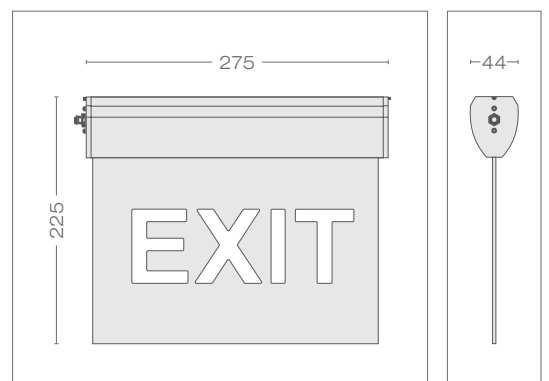
مشخصات نوری	
میزان	شاخص
SMD LED	منبع نوری
10	تعداد LED تکی به کار رفته در مدول (pcs)
6500	دمای رنگ (°K)



مشخصات مکانیکی	
میزان	شاخص
PMMA	جنس خارجی ترین جدار نورگذر
آلومینیوم اکستروژ	جنس بدنه
آبکاری آنودایز	پوشش بدنه
روکار 0.620	وزن (Kg)
آویز 0.740	

توان نامی محصول	کد محصول
4W	343004

مشخصات عمومی	
میزان	شاخص
0°C...+40°C	محدوده دمای کارکرد (°C)
90%	بیشینه رطوبت مجاز





209



سازه‌های فلزی

Poles

Standards	
DIN 17100	Steel Standard
EN 440 - DIN 8559 - AWS/ASM	استاندارد سیم جوش مصرفی
ASCE SEI 10-7, UBC 97, AASHTO, BS 5649 ASTM A36/ A36M, ASTM A575, ASTM A576, ANSI C136.3 و مقررات ملی ساختمان میحث ششم	طراحی و ساخت
ASTM A123/A123M, ASTM A153/A153M, FS TT-P-38 FS TT-P-645	استاندارد پوشش
ISO 261 - ISO 262 - ISO 263	استاندارد اتصالات پیچ و مهره
DIN EN 10255(2440)- JIS G 3444 - BS 1387M - DIN 2349 - JIS G 3445 - BS 1387L	استاندارد لوله های مصرفی



Poles

www.golnoor.com

برج روشنایی سبد متحرک



برج های روشنایی سبد متحرک

با قابلیت نصب حداکثر ۱۲ دستگاه پروژکتور ۴۰۰ وات (S235J) ST37

20	19	18	17	16	15	H	ارتفاع پایه (m)
180						B	مقطع بالا (mm)
540		360				A	مقطع پایین (mm)
2							تعداد قطعات
4							ضخامت (mm)
ø750*25		ø625*25				ØD*C	ابعاد بیس پلیت (mm ³)
1000*350		600*250				E*F	ابعاد درب دسترسی (mm ²)
120							سرعت باد مبنای طراحی (Km/h)

24	23	22	21	H	ارتفاع پایه (m)
300				B	مقطع بالا (mm)
660		560		A	مقطع پایین (mm)
3		2			تعداد قطعات
4.5		4			ضخامت (mm)
ø850*30		ø750*25		ØD*C	ابعاد بیس پلیت (mm ³)
1000*350				E*F	ابعاد درب دسترسی (mm ²)
120					سرعت باد مبنای طراحی (Km/h)

ویژگی ها

- * دامنه کاربرد : محوطه های بزرگ
- * ارتفاع : ۱۵ تا ۴۵ متر
- * شکل مقطع : چند وجهی
- * تعداد قطعات : $[H/6]+1, [H/14]+1$
- * اتصال قطعات : همپوشانی
- * پوشش : گالوانیزه گرم
- * مشخصات الکتریکی : قابلیت تعبیه دریچه دسترسی و یا صفحه مناسب جهت نصب تابلو برق، قابلیت نصب کلیه تجهیزات ضد انفجار، قابلیت نصب برق گیر، قابلیت نصب تابلو برق با درجه حفاظتی مورد در خواست مشتری، قابلیت نصب میکروسوییچ جهت تضمین عملکرد صحیح سیستم متحرک

توانمندی های طراحی و تولید

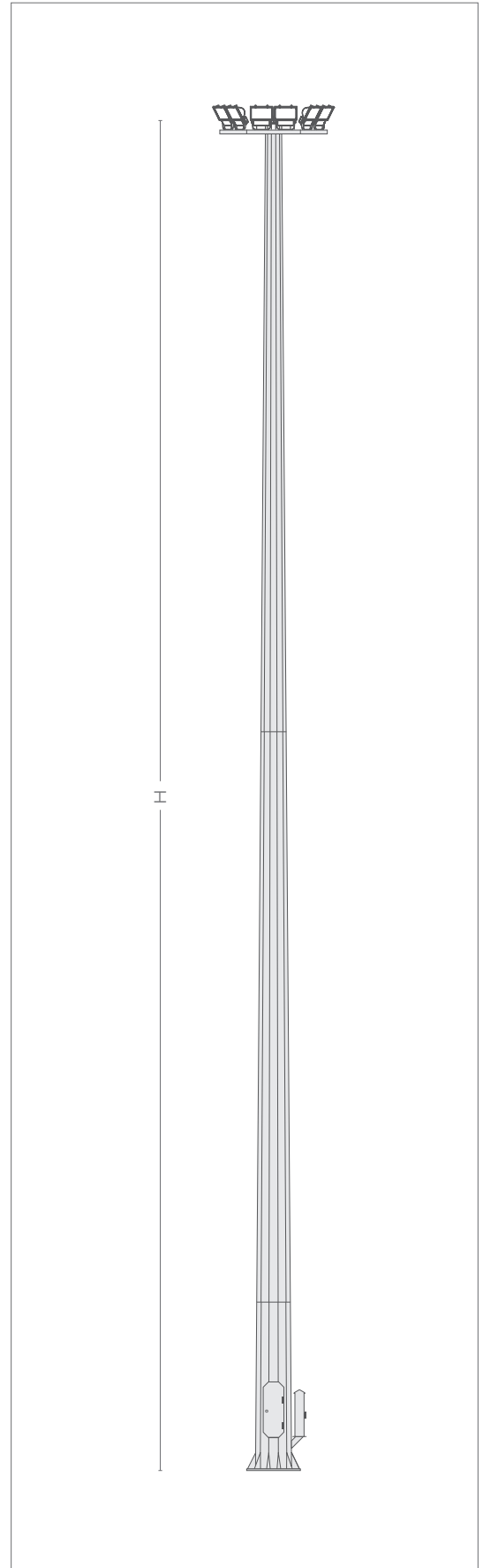
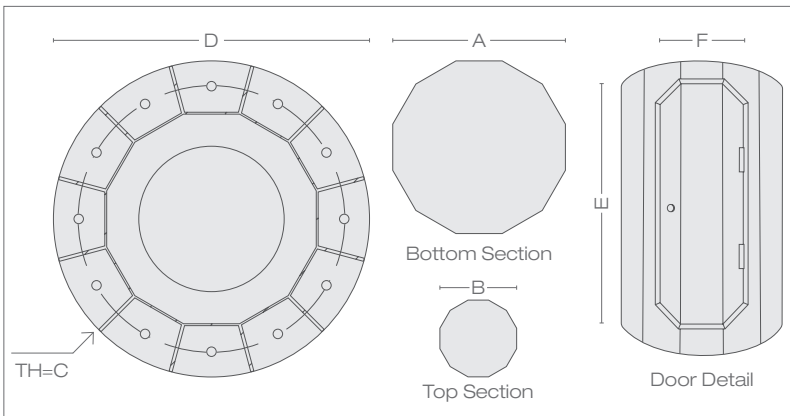
- * قابلیت تولید قطعات چند وجهی به صورت یک تکه تا ارتفاع ۱۴متر
- * قابلیت تولید قطعات چند وجهی به صورت تک درز تا قطر حداکثر ۵۰۰ میلی متر
- * قابلیت نصب قفل مکانیکی جهت جلوگیری از سقوط سبد متحرک
- * امکان طراحی و ساخت برج روشنایی برای کاربردهای خاص و یا چند منظوره

برج های روشنایی سبد متحرک
با قابلیت نصب حداکثر ۲۴ دستگاه پروژکتور ۴۰۰ وات (ST37(S235JR)

20	19	18	17	16	15	H	ارتفاع پایه (m)
300						B	مقطع بالا (mm)
600			540			A	مقطع پایین (mm)
2							تعداد قطعات
4							ضخامت (mm)
ø750*25						ØD*C	ابعاد بیس پلیت (mm ³)
600*250						E*F	ابعاد درب دسترسی (mm ²)
120							سرعت باد مبنای طراحی (Km/h)

26	25	24	23	22	21	H	ارتفاع پایه (m)
300						B	مقطع بالا (mm)
690	675	660	650	640	620	A	مقطع پایین (mm)
2							تعداد قطعات
4.5							ضخامت (mm)
ø1000*30						ØD*C	ابعاد بیس پلیت (mm ³)
1000*350						E*F	ابعاد درب دسترسی (mm ²)
120							سرعت باد مبنای طراحی (Km/h)

30	28	27	H	ارتفاع پایه (m)
300			B	مقطع بالا (mm)
750	720	705	A	مقطع پایین (mm)
3				تعداد قطعات
4.5				ضخامت (mm)
ø1000*30			ØD*C	ابعاد بیس پلیت (mm ³)
1000*350			E*F	ابعاد درب دسترسی (mm ²)
120				سرعت باد مبنای طراحی (Km/h)



برج روشنایی سبد ثابت

برج های روشنایی سبد ثابت							
22	21	20	18	16	15	H	ارتفاع پایه (m)
350			300		B	مقطع بالا (mm)	
700	650		500		A	مقطع پایین (mm)	
تعداد قطعات							
2							
ضخامت (mm)							
4,5							
ø1000*30		ø900*25	ø800*25	ØD*C		ابعاد بیس پلیت (mm ³)	
400*250				E*F		ابعاد درب دسترسی (mm ²)	
120				سرعت باد مبنای طراحی (Km/h)			

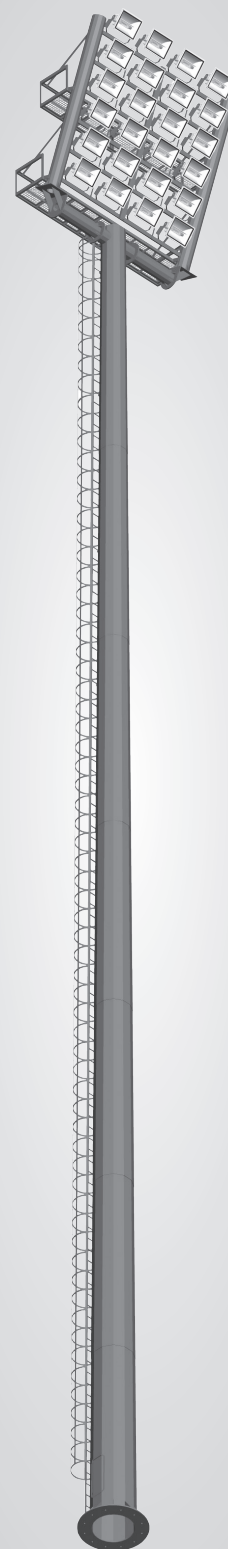
35	30	25	24	H	ارتفاع پایه (m)		
500	380		350	H	مقطع بالا (mm)		
950	850	750		A	مقطع پایین (mm)		
تعداد قطعات							
4							
3							
4,5,6				4,5		A	
ضخامت (mm)							
ø1500*30							
ø1500*30	ø1100*30	ø1000*30		ØD*C		ابعاد بیس پلیت (mm ³)	
400*250				E*F		ابعاد درب دسترسی (mm ²)	
120				سرعت باد مبنای طراحی (Km/h)			

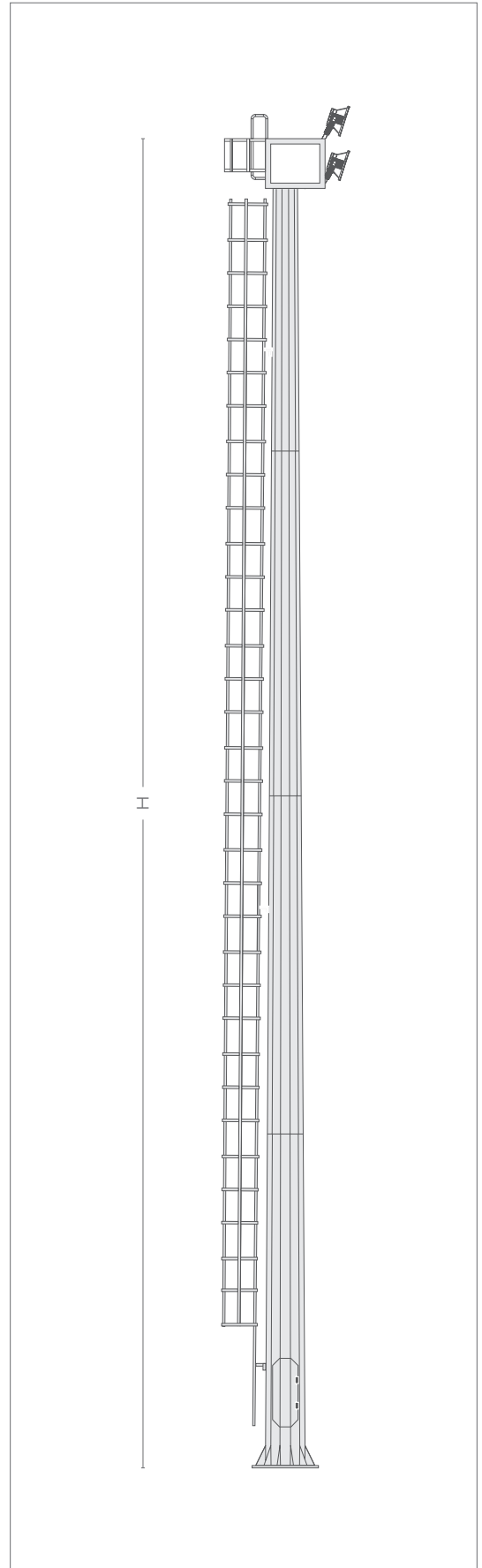
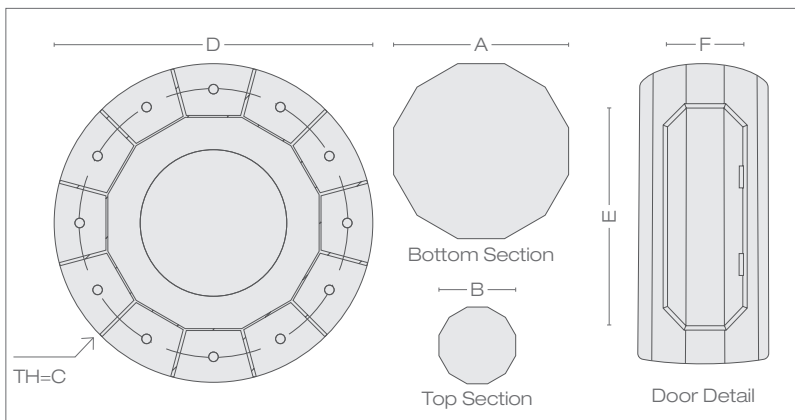
ویژگی ها

- * دامنه کاربرد : محوطه های بزرگ
- * ارتفاع : ۱۵ تا ۴۵ متر
- * شکل مقطع : چند وجهی
- * تعداد قطعات : $[H/6]+1$, $[H/14]+1$
- * اتصال قطعات : همپوشانی، فلنچی
- * پوشش : گالوانیزه گرم، گالوانیزه گرم و رنگ
- * مشخصات الکتریکی : قابلیت تعبیه دریچه دسترسی و یا صفحه مناسب جهت نصب تابلو برق، قابلیت نصب کلیه تجهیزات ضد انفجار، قابلیت نصب برق گیر، قابلیت نصب تابلو برق با درجه حفاظتی مورد در خواست مشتری

توانمندی های طراحی و تولید

- * قابلیت تولید قطعات چند وجهی به صورت یک تکه تا ارتفاع ۱۴متر
- * قابلیت تولید قطعات چند وجهی به صورت تک درز تا قطر حداکثر ۵۰۰ میلی متر
- * امکان طراحی و ساخت برج روشنایی برای کاربردهای خاص و با چند منظوره





پایه های روشنایی چندوجهی ST52(S355JR)

7	6	5	4	3	H	ارتفاع پایه (m)
60					B	مقطع بالا (mm)
137	126	125	115	100	A	مقطع پایین (mm)
1						تعداد قطعات
3						ضخامت (mm)
250*250*10					D*E*C	ابعاد بیس پلیت (mm ³)
200*90		220*65			F*G	ابعاد دریچه دسترسی (mm ²)
120						سرعت باد مبنای طراحی (Km/h)

پایه روشنایی چندوجهی



12	11	10	9	8	H	ارتفاع پایه (m)
90					B	مقطع بالا (mm)
210		190			A	مقطع پایین (mm)
1						تعداد قطعات
3						ضخامت (mm)
330*330*15		300*300*12			D*E*C	ابعاد بیس پلیت (mm ³)
250*110		200*100			F*G	ابعاد دریچه دسترسی (mm ²)
120						سرعت باد مبنای طراحی (Km/h)

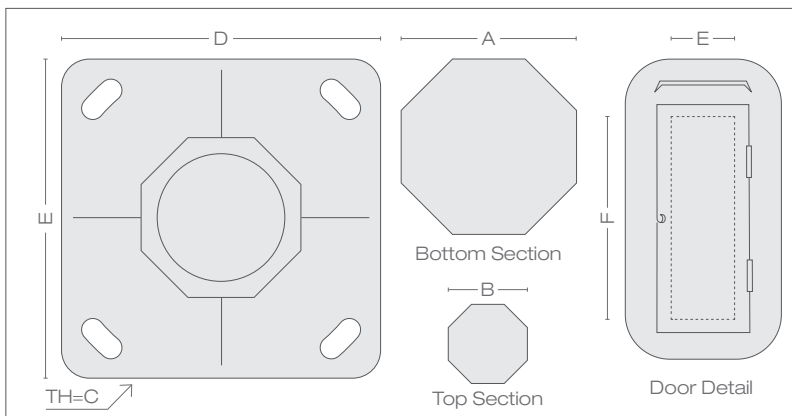
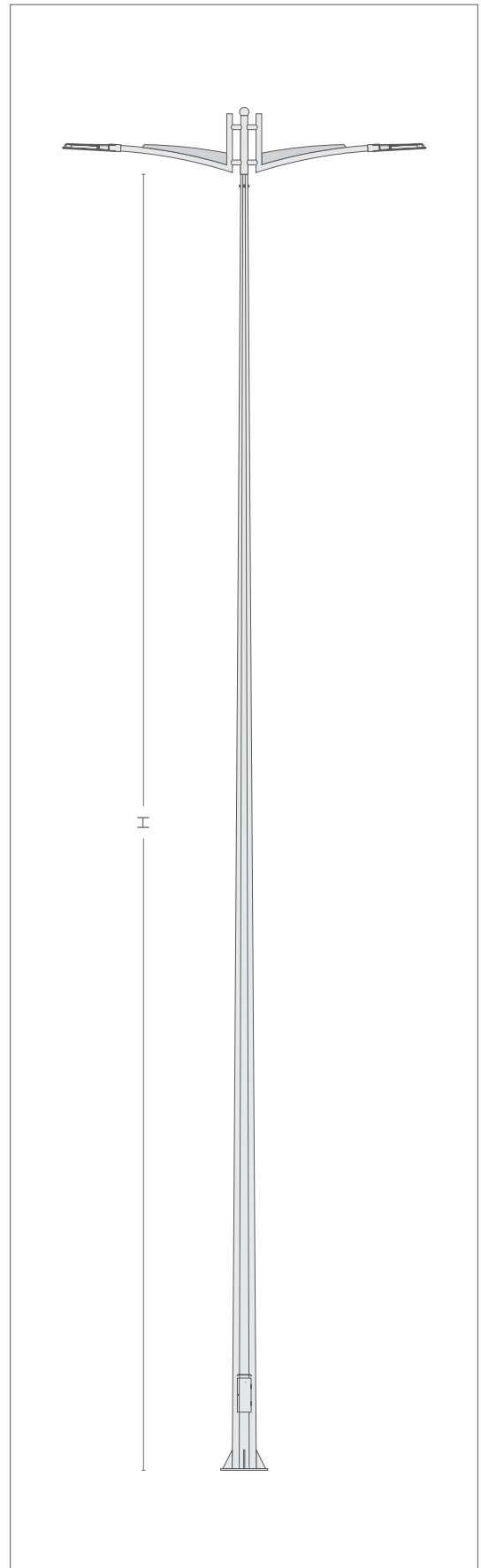
15	14	13			H	ارتفاع پایه (m)
110					B	مقطع بالا (mm)
250					A	مقطع پایین (mm)
2	1					تعداد قطعات
4						ضخامت (mm)
400*400*15					D*E*C	ابعاد بیس پلیت (mm ³)
300*120		250*110			F*G	ابعاد دریچه دسترسی (mm ²)
120						سرعت باد مبنای طراحی (Km/h)

ویژگی ها

- * دامنه کاربرد : کلیه معابر
- * اتصال قطعات : هم پوشانی، جوشکاری، هم پوشانی و جوشکاری تعداد قطعات پایه چند وجهی (ارتفاع پایه می باشد)
- * ارتفاع : ۳ تا ۱۵ متر
- * تعداد قطعات : $[H/14]+1$, $[H*/6]+1$
- * پوشش : رنگ در کلیه فام ها (آلکید صنعتی، اپوکسی، پلی اورتان)، گالوانیزه گرم، گالوانیزه گرم و رنگ
- * مشخصات الکتریکی : قابلیت تعبیه دریچه دسترسی و یا صفحه مناسب جهت نصب جعبه برق، دارای پیچ ارت

توانمندی های طراحی و تولید

- * قابلیت تولید پایه به صورت یک تکه تا ارتفاع ۱۴ متر
- * قابلیت تولید به صورت تک درز تا قطر حداکثر ۵۰۰ میلی متر
- * قابلیت تولید دریچه دسترسی با قفل مخصوص جهت جلوگیری از دسترسی افراد غیر مجاز
- * امکان طراحی و ساخت پایه روشنایی برای کاربردهای خاص و یا چند منظوره
- * پایه های با ارتفاع ۳ تا ۶ متر مناسب جهت روشنایی پارک ها و فضای سبز می باشد.



پایه های روشنایی چندوجهی (ST37(S235JR))						
7	6	5	4	3	H	ارتفاع پایه (m)
90		85			B	مقطع بالا (mm)
190		150			A	مقطع پایین (mm)
1						تعداد قطعات
3						ضخامت (mm)
330*330*12		250*250*10			D*E*C	ابعاد بیس پلیت (mm ³)
200*90		220*100			F*G	ابعاد دریچه دسترسی (mm ²)
120						سرعت باد مبنای طراحی (Km/h)

پایه های روشنایی چندوجهی (ST37(S235JR))					
6	5	4	3	H	ارتفاع پایه (m)
60				B	مقطع بالا (mm)
140	125	115	100	A	مقطع پایین (mm)
1					تعداد قطعات
3					ضخامت (mm)
250*250*10				D*E*C	ابعاد بیس پلیت (mm ³)
200*90	220*65			F*G	ابعاد دریچه دسترسی (mm ²)
120					سرعت باد مبنای طراحی (Km/h)

12	11	10	9	8	H	ارتفاع پایه (m)
95		90			B	مقطع بالا (mm)
215		190			A	مقطع پایین (mm)
1						تعداد قطعات
3						ضخامت (mm)
400*400*15		330*330*12			D*E*C	ابعاد بیس پلیت (mm ³)
250*110		200*100			F*G	ابعاد دریچه دسترسی (mm ²)
120						سرعت باد مبنای طراحی (Km/h)

10	9	8	7	H	ارتفاع پایه (m)
60				B	مقطع بالا (mm)
190	175	165	150	A	مقطع پایین (mm)
1					تعداد قطعات
3					ضخامت (mm)
300*300*12		250*250*10		D*E*C	ابعاد بیس پلیت (mm ³)
200*100		200*90		F*G	ابعاد دریچه دسترسی (mm ²)
120					سرعت باد مبنای طراحی (Km/h)

15	14	13	H	ارتفاع پایه (m)
120		B	مقطع بالا (mm)	
250		A	مقطع پایین (mm)	
2			تعداد قطعات	
3.4			ضخامت (mm)	
500*500*15		D*E*C	ابعاد بیس پلیت (mm ³)	
300*120		250*110	F*G	ابعاد دریچه دسترسی (mm ²)
120			سرعت باد مبنای طراحی (Km/h)	

15	14	13	12	11	H	ارتفاع پایه (m)
60					B	مقطع بالا (mm)
280	240	230	215	205	A	مقطع پایین (mm)
1						تعداد قطعات
3,4	3					ضخامت (mm)
400*400*15		330*330*12		D*E*C	ابعاد بیس پلیت (mm ³)	
300*120		250*110		F*G	ابعاد دریچه دسترسی (mm ²)	
120						سرعت باد مبنای طراحی (Km/h)



پایه های روشنایی کونیک (ST52(S355JR)

7	6	5	4	3	H	ارتفاع پایه (m)
60			70	80	B	مقطع بالا (mm)
130	120	110			A	مقطع پایین (mm)
1						تعداد قطعات
3						ضخامت (mm)
250*250*10					D*E*C	ابعاد بیس پلیت (mm ³)
200*90					F*G	ابعاد دریچه دسترسی (mm ²)
120						سرعت باد مبنای طراحی (Km/h)

پایه روشنایی کونیک



12	11	10	9	8	H	ارتفاع پایه (m)
60					B	مقطع بالا (mm)
180	170	160	150	140	A	مقطع پایین (mm)
1						تعداد قطعات
3						ضخامت (mm)
330*330*15		300*300*12			D*E*C	ابعاد بیس پلیت (mm ³)
250*110		200*100			F*G	ابعاد دریچه دسترسی (mm ²)
120						سرعت باد مبنای طراحی (Km/h)

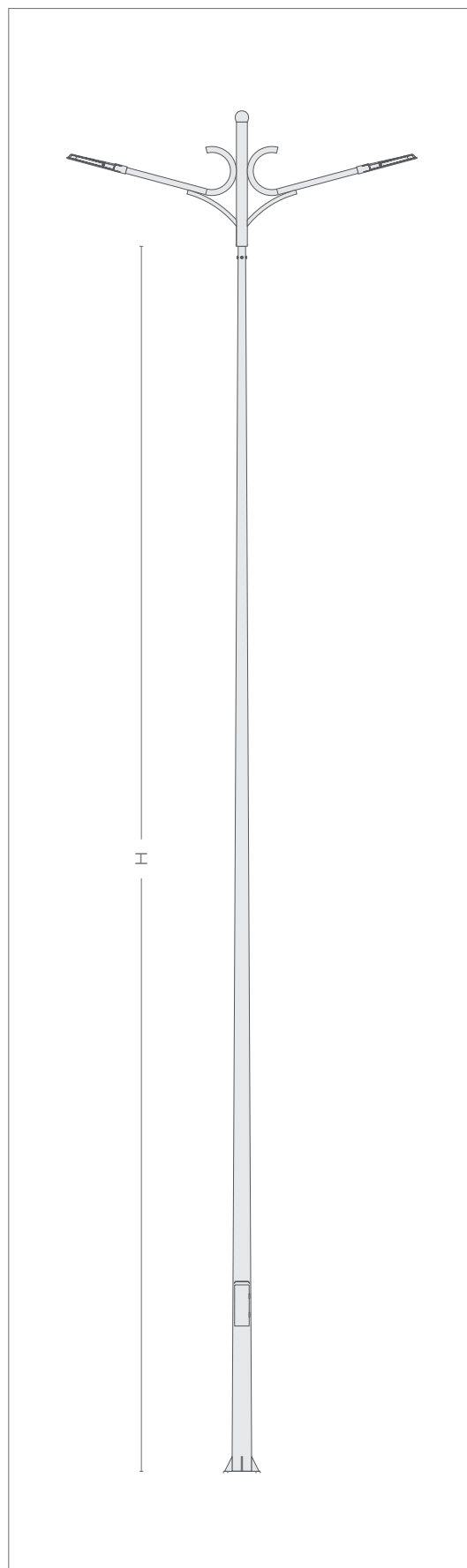
14	13	H	ارتفاع پایه (m)
60		B	مقطع بالا (mm)
200	190	A	مقطع پایین (mm)
1			تعداد قطعات
4			ضخامت (mm)
400*400*15		D*E*C	ابعاد بیس پلیت (mm ³)
300*120	250*110	F*G	ابعاد دریچه دسترسی (mm ²)
120			سرعت باد مبنای طراحی (Km/h)

پایه های روشنایی کونیک (ST37(S235JR))

7	6	5	4	3	H	ارتفاع پایه (m)
60			70	80	B	مقطع بالا (mm)
130	120	110			A	مقطع پایین (mm)
1						تعداد قطعات
3						ضخامت (mm)
300*300*12		250*250*10			D*E*C	ابعاد بیس پلیت (mm ³)
200*90					F*G	ابعاد دریچه دسترسی (mm ²)
120						سرعت باد مبنای طراحی (Km/h)

12	11	10	9	8	H	ارتفاع پایه (m)
80	90	100	80		B	مقطع بالا (mm)
200			170	160	A	مقطع پایین (mm)
1						تعداد قطعات
4	3					ضخامت (mm)
400*400*20	400*400*15	330*330*12	300*300*12	D*E*C		ابعاد بیس پلیت (mm ³)
250*110		200*100			H	ابعاد دریچه دسترسی (mm ²)
120						سرعت باد مبنای طراحی (Km/h)

14	13	H	ارتفاع پایه (m)
60	70	B	مقطع بالا (mm)
200		A	مقطع پایین (mm)
1			تعداد قطعات
4			ضخامت (mm)
400*400*20		D*E*C	ابعاد بیس پلیت (mm ³)
300*120	250*110	F*G	ابعاد دریچه دسترسی (mm ²)
120			سرعت باد مبنای طراحی (Km/h)



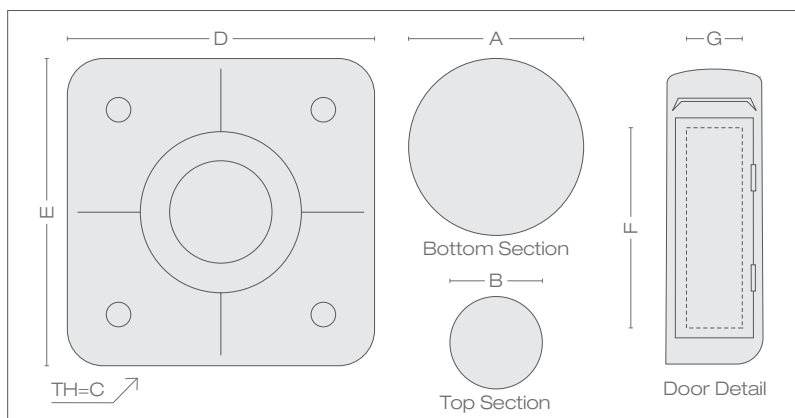
پایه های روشنایی کونیک (ST37(S235JR)						
6	5	4	3	3	H	ارتفاع پایه (m)
60					B	مقطع بالا (mm)
120	110	100	90	130	A	مقطع پایین (mm)
1						تعداد قطعات
3						ضخامت (mm)
250*250*10					D*E*C	ابعاد بیس پلیت (mm ³)
200*90		200*80			F*G	ابعاد دریچه دسترسی (mm ²)
120						سرعت باد مبنای طراحی (Km/h)

ویژگی ها

- * **دامنه کاربرد:** کلیه معابر
- * **ارتفاع:** ۳ تا ۱۴ متر
- * **پوشش:** رنگ درکلیه فام ها (آلکاید صنعتی، اپوکسی، پلی اورتان)، گالوانیزه گرم، گالوانیزه گرم و رنگ
- * **مشخصات الکتریکی:** قابلیت تعبیه دریچه دسترسی و یا صفحه مناسب جهت نصب جعبه برق، دارای پیچ ارت

توانمندی های طراحی و تولید

- * قابلیت تولید پایه به صورت یک تکه تا ارتفاع ۱۴ متر
- * قابلیت تولید به صورت تک درز تا قطر حداکثر ۵۰۰ میلی متر
- * قابلیت تولید دریچه دسترسی با قفل مخصوص جهت جلوگیری از دسترسی افراد غیر مجاز
- * امکان طراحی و ساخت پایه روشنایی برای کاربردهای خاص و یا چند منظوره
- * پایه های با ارتفاع ۳ تا ۶ متر مناسب جهت روشنایی پارک ها و فضای سبز می باشد.





پایه روشنایی لوله ای



پایه های روشنایی لوله ای (ST37(S235JR)						
7	6	5	4	3	H	ارتفاع پایه (m)
3		2			B	مقطع بالا (inch)
5	4			A	مقطع پایین (inch)	
3	2	3				تعداد قطعات
3						ضخامت (mm)
300*300*12		250*250*10			D*E*C	ابعاد بیس پلیت (mm ³)
100*200	90*200	70*150	60*150		F*G	ابعاد دریچه دسترسی (mm ²)
120						سرعت باد مبنای طراحی (Km/h)

12	11	10	9	8	H	ارتفاع پایه (m)
4		2.5	3		B	مقطع بالا (inch)
6		5			A	مقطع پایین (inch)
3	4	3				تعداد قطعات
3,4		3				ضخامت (mm)
300*400*15		330*	300*	D*E*C	ابعاد بیس پلیت (mm ³)	
250*110		330*12		300*12	F*G	ابعاد دریچه دسترسی (mm ²)
200*100						سرعت باد مبنای طراحی (Km/h)
120						

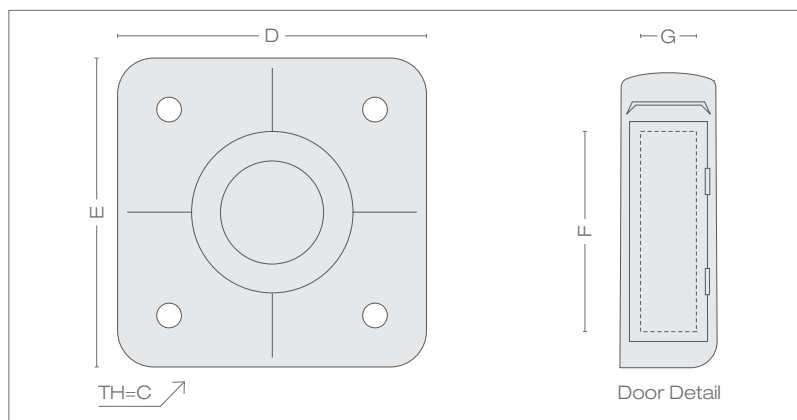
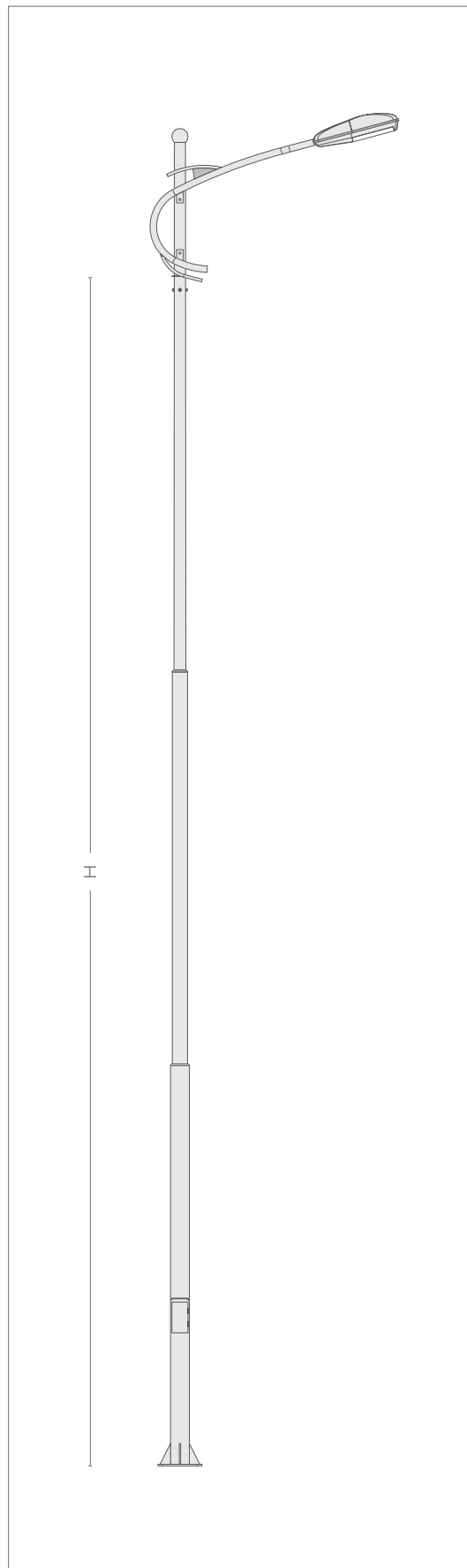
15	14	13	H	ارتفاع پایه (m)
3			B	مقطع بالا (inch)
8		6	A	مقطع پایین (inch)
4				تعداد قطعات
3,4,5				ضخامت (mm)
500*500*15		400*400*15	D*E*C	ابعاد بیس پلیت (mm ³)
300*120		250*110	F*G	ابعاد دریچه دسترسی (mm ²)
120				سرعت باد مبنای طراحی (Km/h)

ویژگی‌ها

- * دامنه کاربرد: کلیه معابر
- * اتصال قطعات: هم پوشانی، جوشکاری، هم پوشانی و جوشکاری
- * ارتفاع: ۳ تا ۱۵ متر
- * پوشش: رنگ در کلیه فام‌ها (آلکاید صنعتی، اپوکسی، پلی اورتان)، گالوانیزه گرم، گالوانیزه گرم و رنگ
- * مشخصات الکتریکی: قابلیت تعبیه دریچه دسترسی و یا صفحه مناسب جهت نصب جعبه برق، دارای پیچ ارت

توانمندی‌های طراحی و تولید

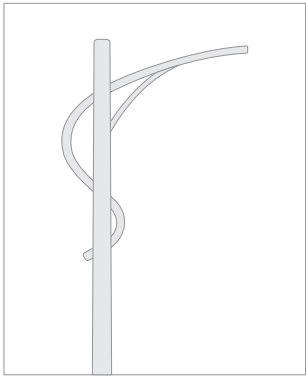
- * قابلیت تولید پایه لوله ای با اتصالات پرسی و بدون جوشکاری جهت اتصال قطعات لوله
- * قابلیت تولید دریچه دسترسی با قفل مخصوص جهت جلوگیری از دسترسی افراد غیر مجاز
- * امکان طراحی و ساخت پایه روشنایی برای کاربردهای خاص و یا چند منظوره
- * پایه‌های با ارتفاع ۳ تا ۶ متر مناسب جهت روشنایی پارک‌ها و فضای سبز می‌باشد



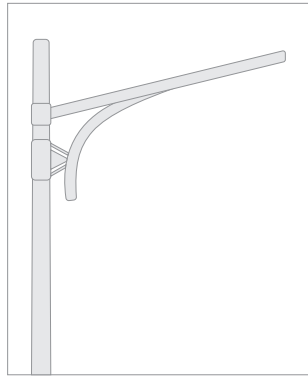


ویژگی ها

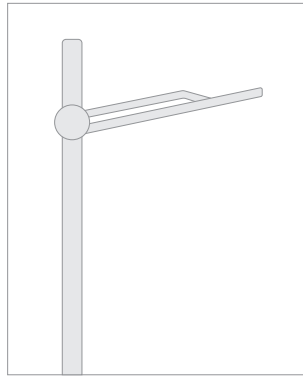
- * دامنه کاربرد: کلیه معابر
- * طول: ۰/۱ تا ۶ متر
- * اتصال قطعات: تداخل، جوشکاری
- * پوشش: رنگ در کلیه فام ها (آلکاید صنعتی، اپوکسی، پلی اورتان)، گالوانیزه گرم، گالوانیزه گرم و رنگ



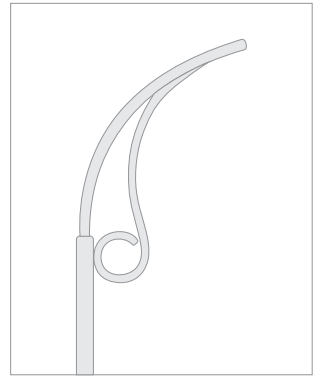
G-B-1-004



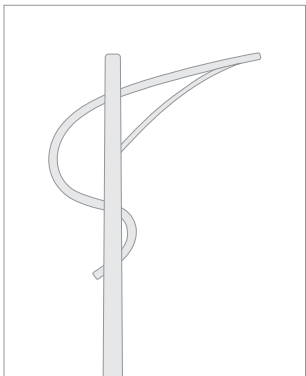
G-B-1-003



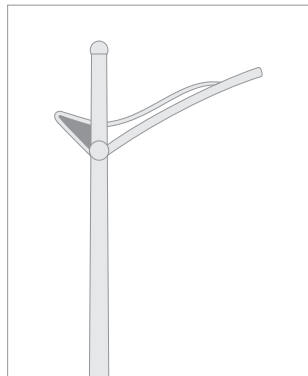
G-B-1-002



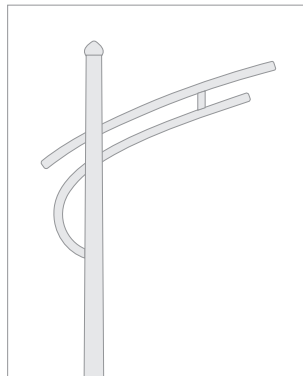
G-B-1-001



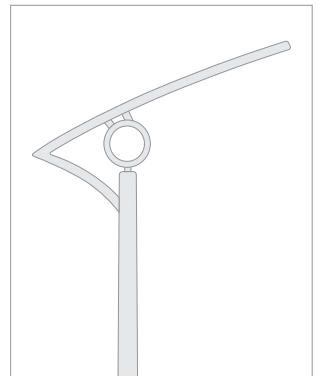
G-B-1-008



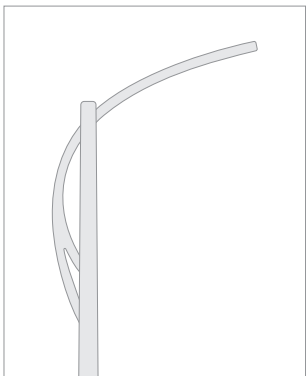
G-B-1-007



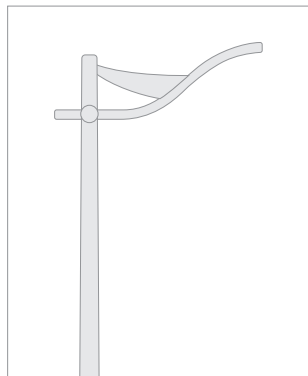
G-B-1-006



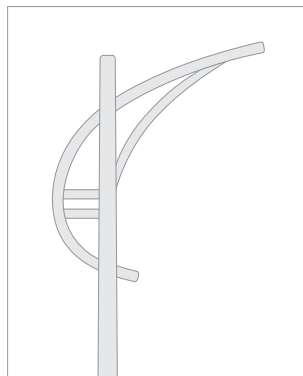
G-B-1-005



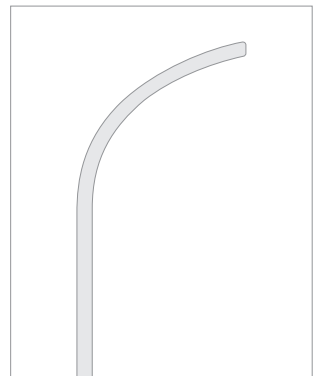
G-B-1-012



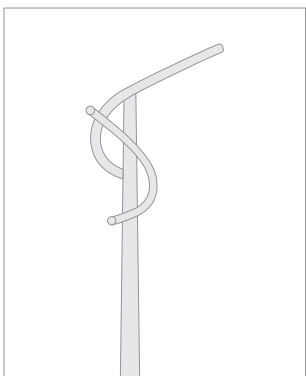
G-B-1-011



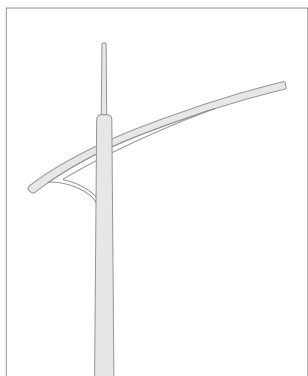
G-B-1-010



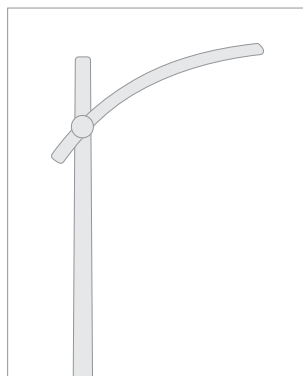
G-B-1-009



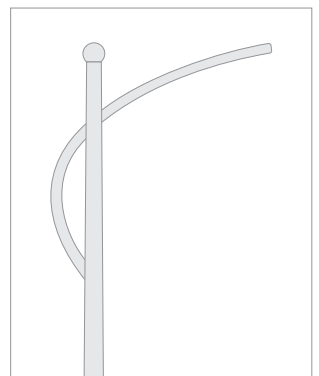
G-B-1-016



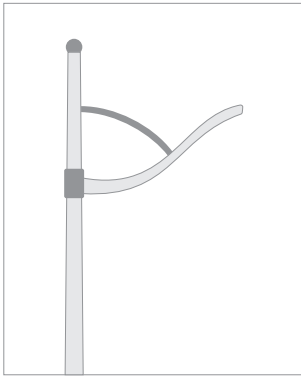
G-B-1-015



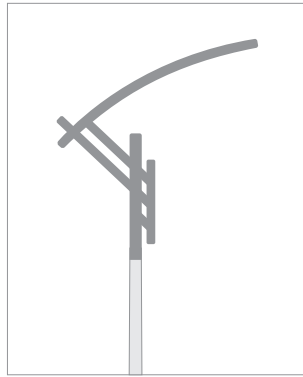
G-B-1-014



G-B-1-013



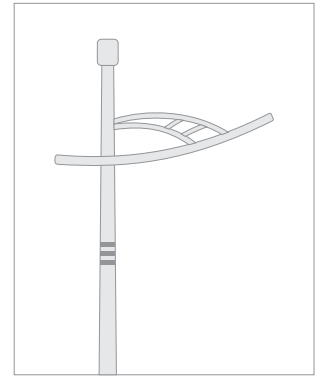
G-B-1-020



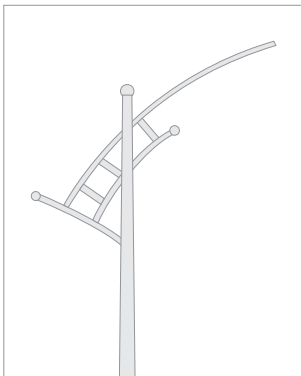
G-B-1-019



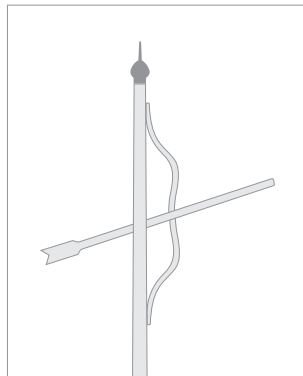
G-B-1-018



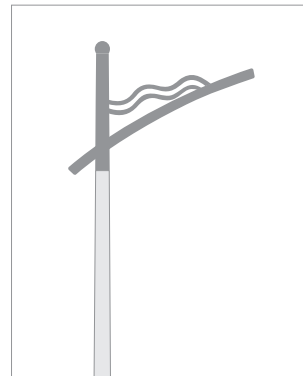
G-B-1-017



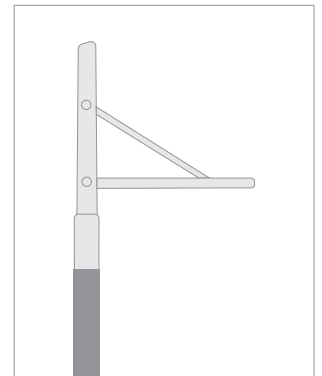
G-B-1-024



G-B-1-023



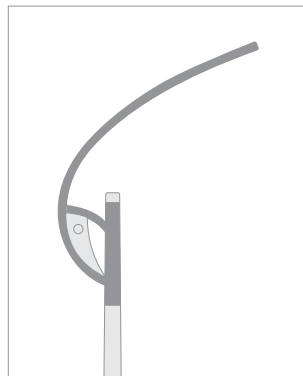
G-B-1-022



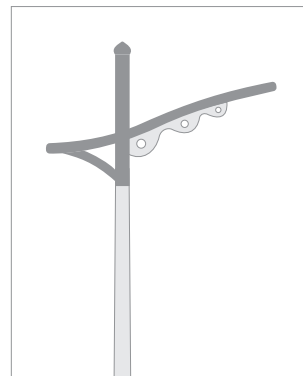
G-B-1-021



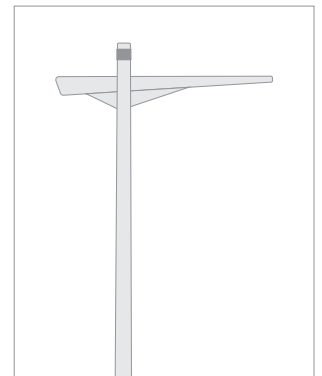
G-B-1-028



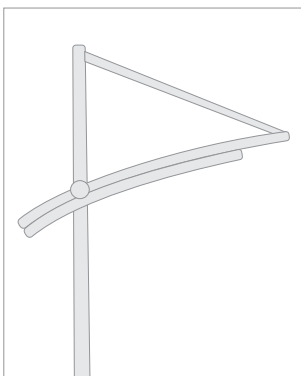
G-B-1-027



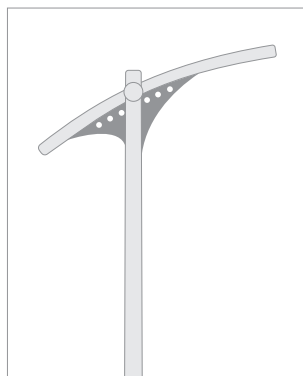
G-B-1-026



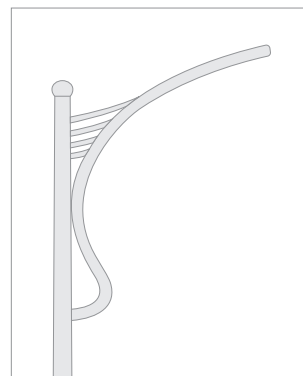
G-B-1-025



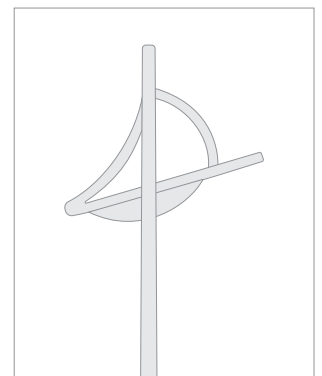
G-B-1-032



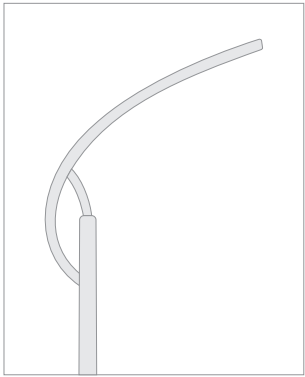
G-B-1-031



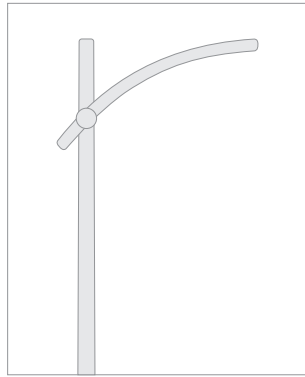
G-B-1-030



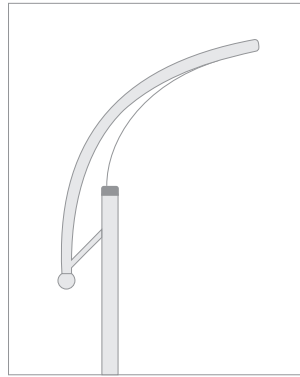
G-B-1-029



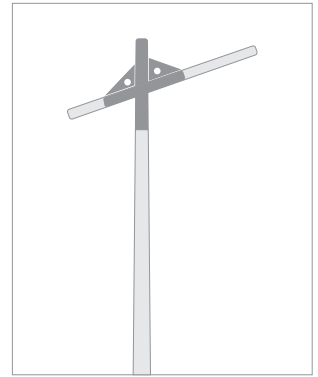
G-B-1-036



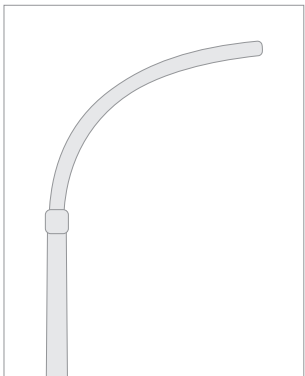
G-B-1-035



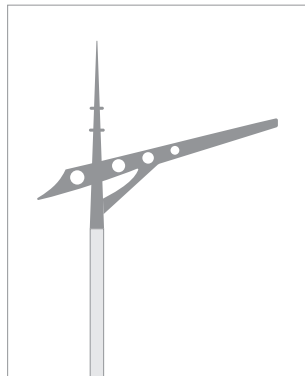
G-B-1-034



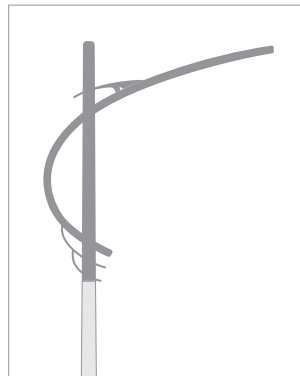
G-B-1-033



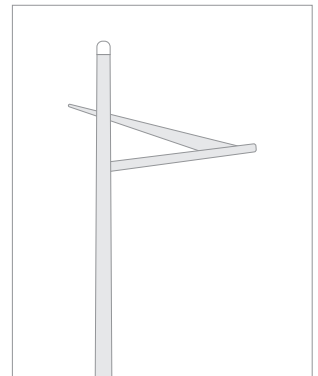
G-B-1-040



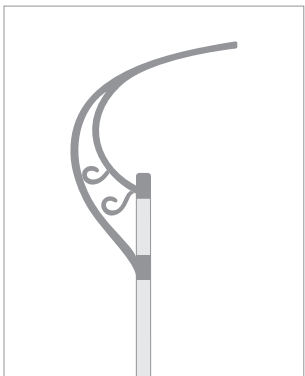
G-B-1-039



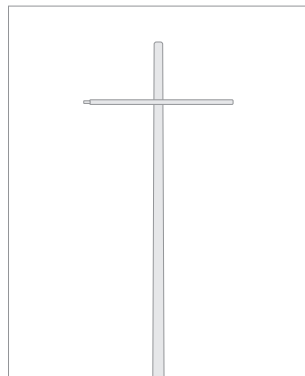
G-B-1-038



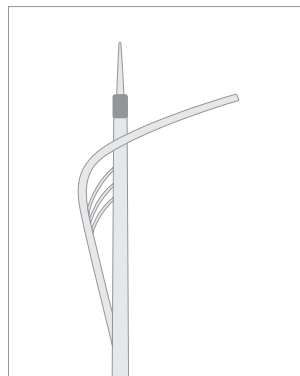
G-B-1-037



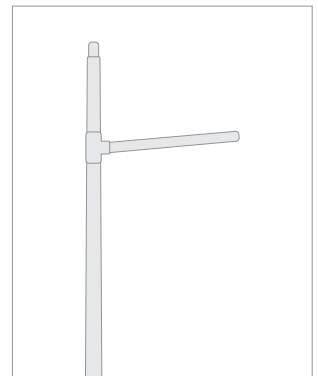
G-B-1-044



G-B-1-043



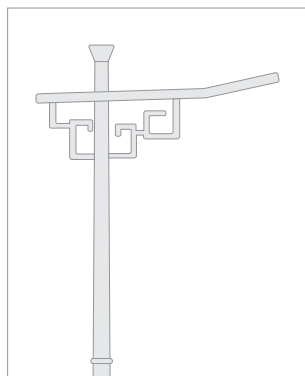
G-B-1-042



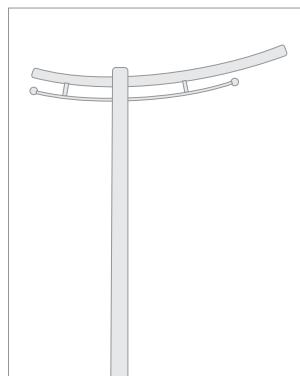
G-B-1-041



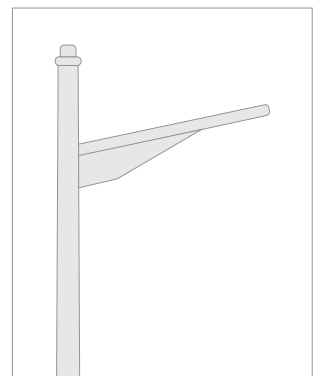
G-B-1-049



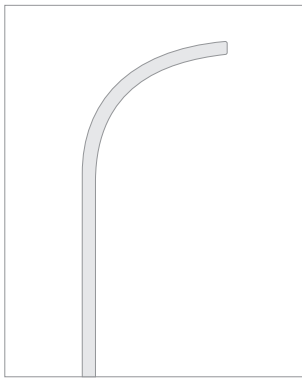
G-B-1-048



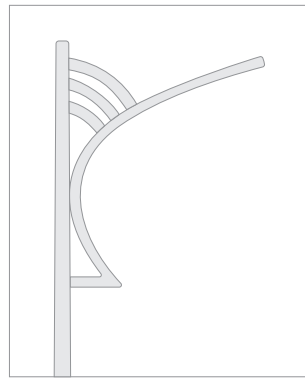
G-B-1-047



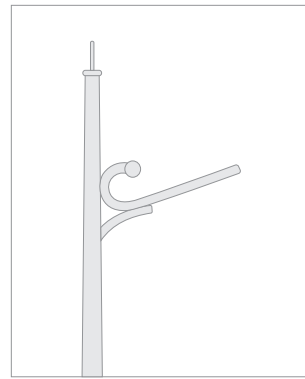
G-B-1-045



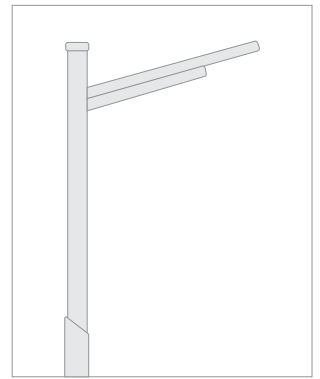
G-B-1-053



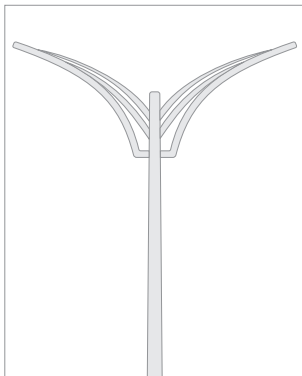
G-B-1-052



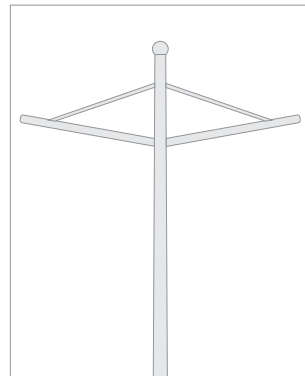
G-B-1-051



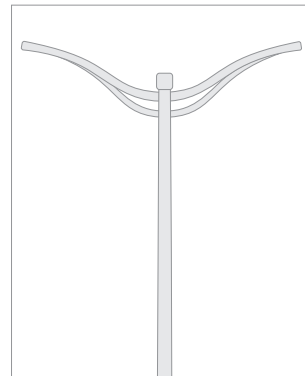
G-B-1-050



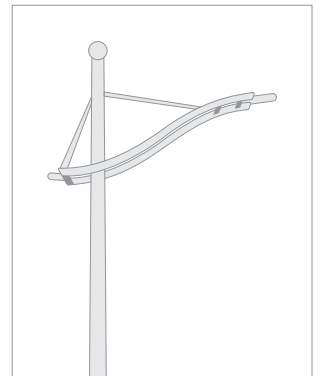
G-B-2-003



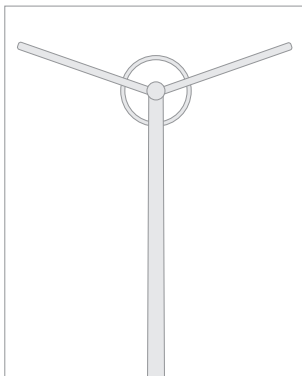
G-B-2-002



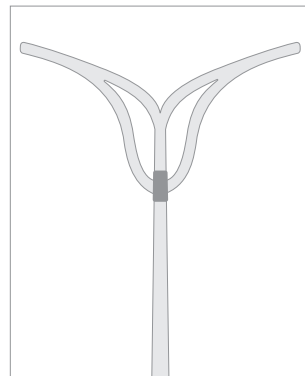
G-B-2-001



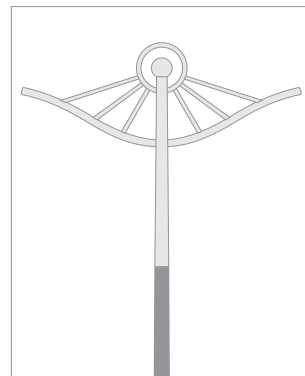
G-B-1-054



G-B-2-008



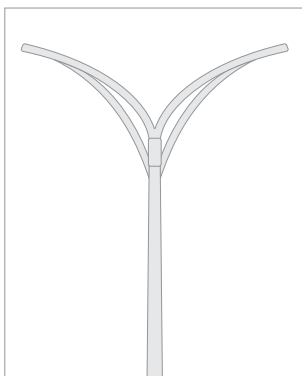
G-B-2-007



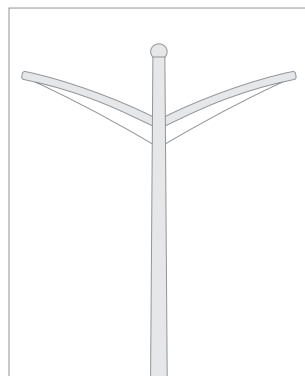
G-B-2-005



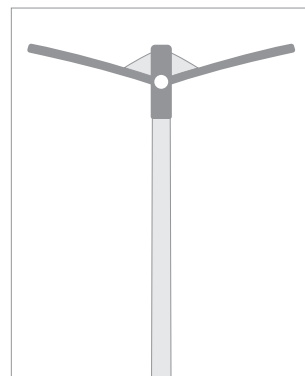
G-B-2-004



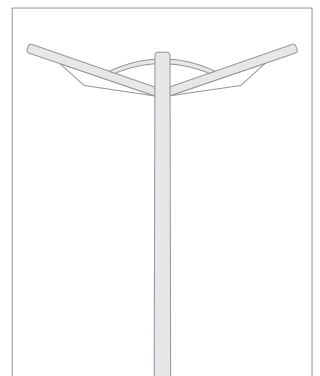
G-B-2-012



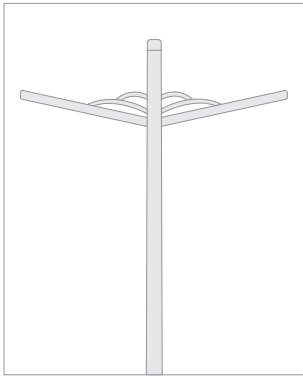
G-B-2-011



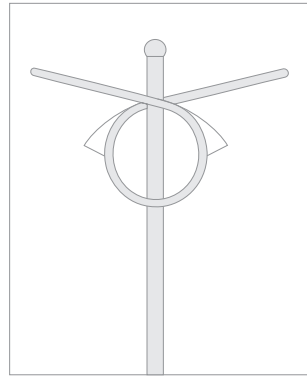
G-B-2-010



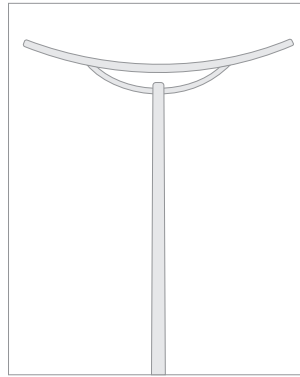
G-B-2-009



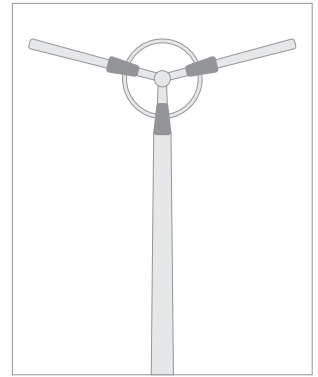
G-B-2-016



G-B-2-015



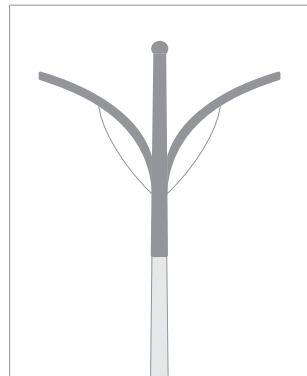
G-B-2-014



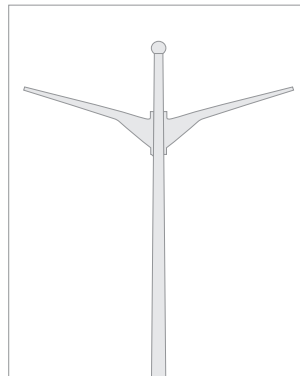
G-B-2-013



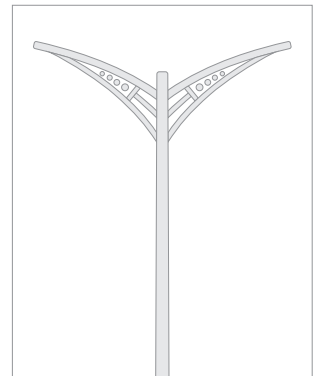
G-B-2-020



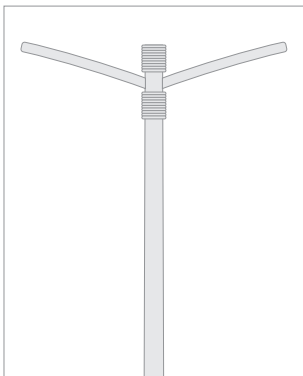
G-B-2-019



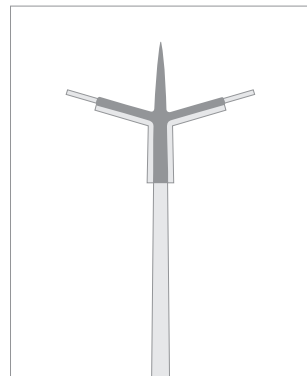
G-B-2-018



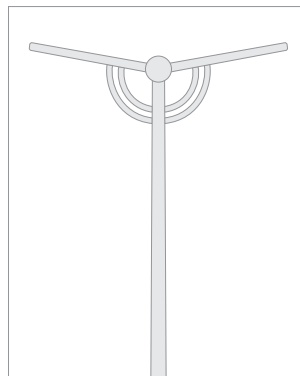
G-B-2-017



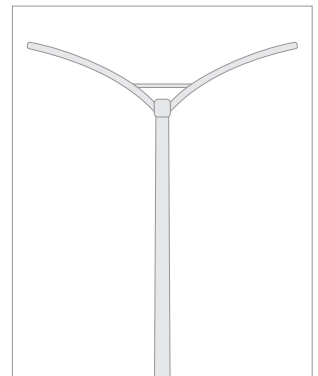
G-B-2-024



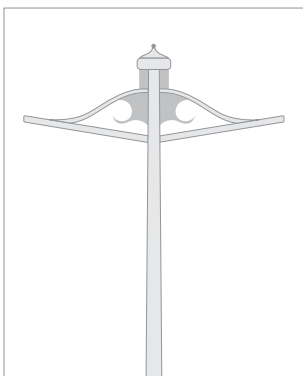
G-B-2-023



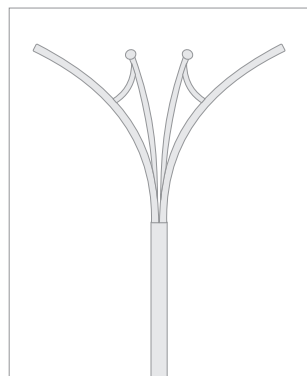
G-B-2-022



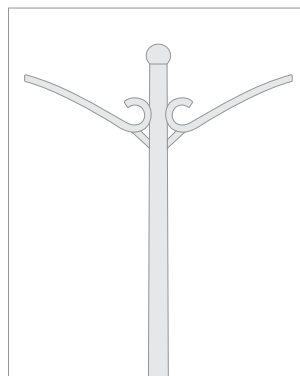
G-B-2-021



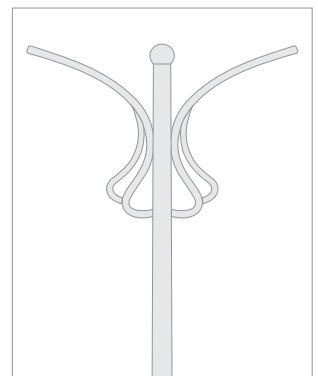
G-B-2-028



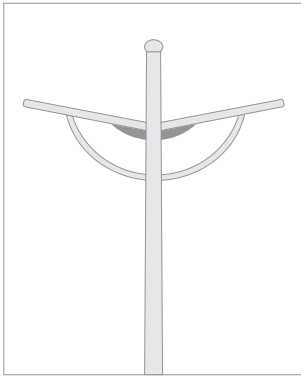
G-B-2-027



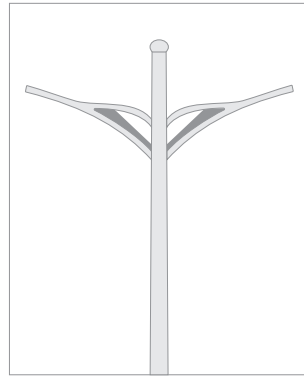
G-B-2-026



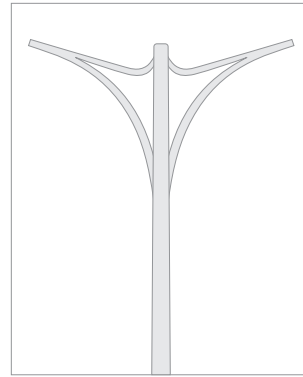
G-B-2-025



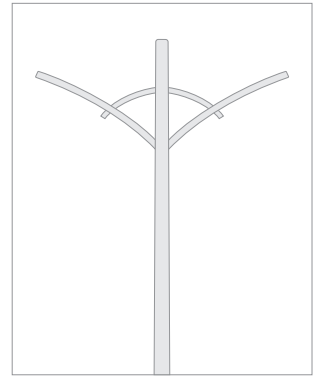
G-B-2-032



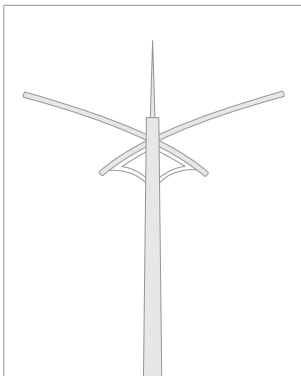
G-B-2-031



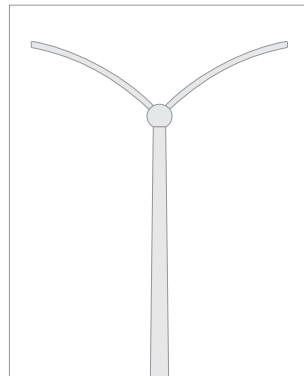
G-B-2-030



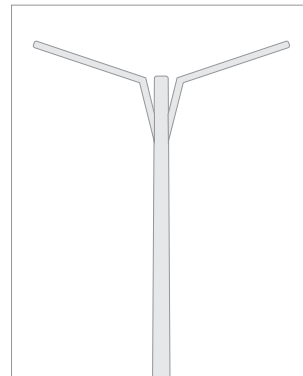
G-B-2-029



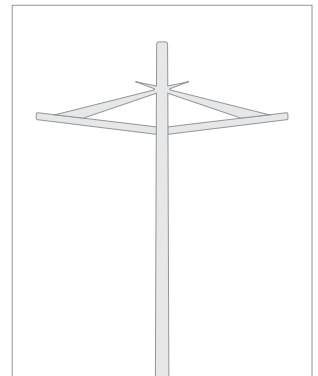
G-B-2-036



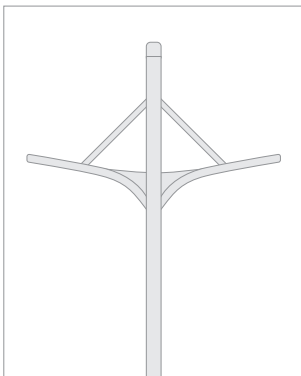
G-B-2-035



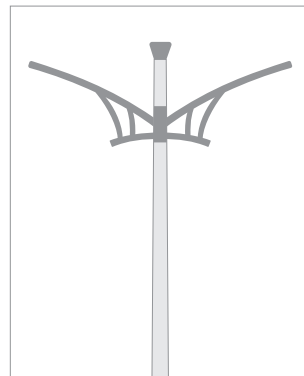
G-B-2-034



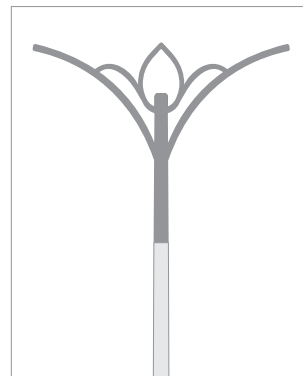
G-B-2-033



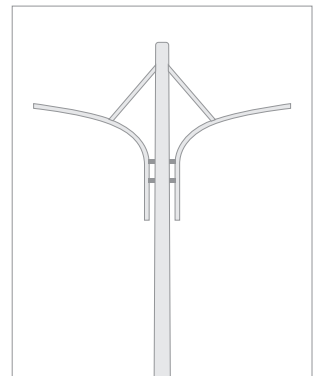
G-B-2-040



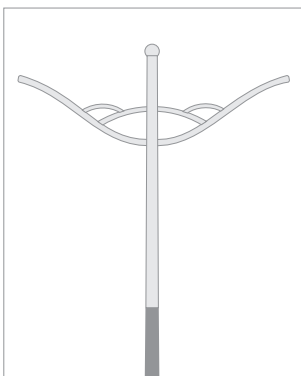
G-B-2-039



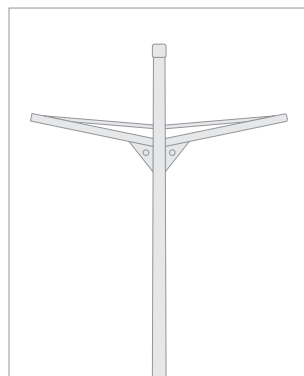
G-B-2-038



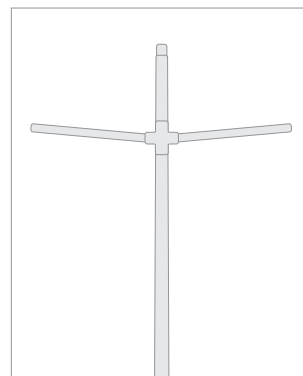
G-B-2-037



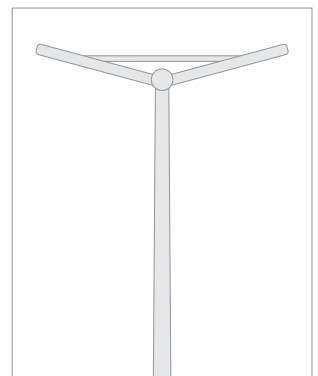
G-B-2-044



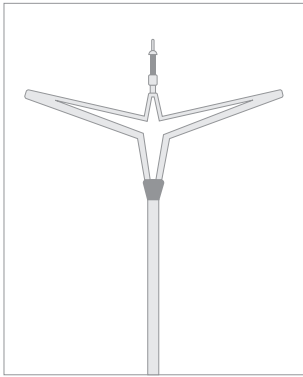
G-B-2-043



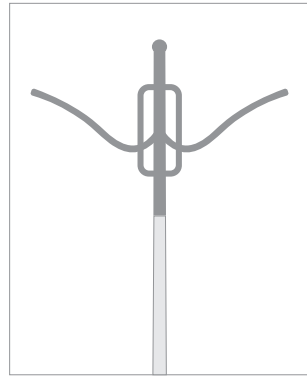
G-B-2-042



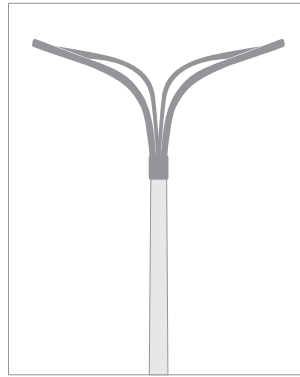
G-B-2-041



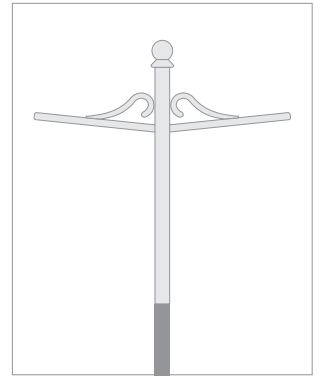
G-B-2-049



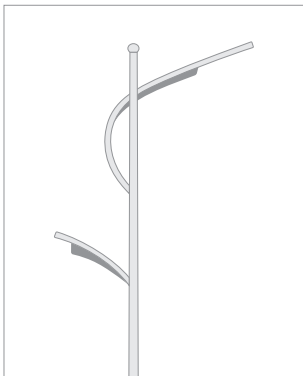
G-B-2-047



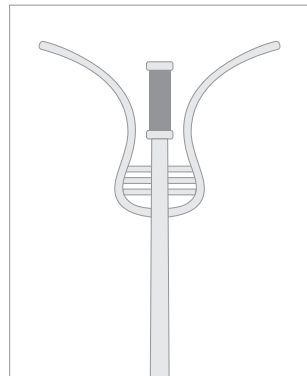
G-B-2-046



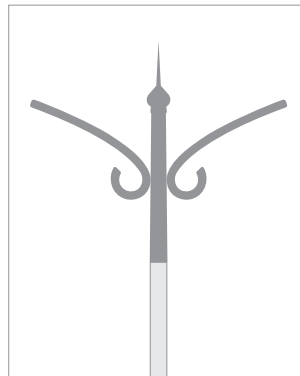
G-B-2-045



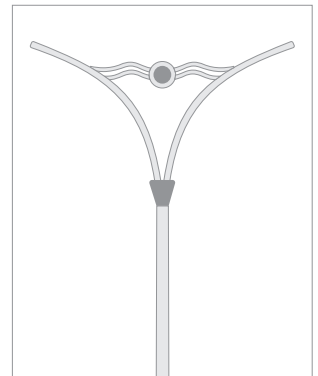
G-B-3-001



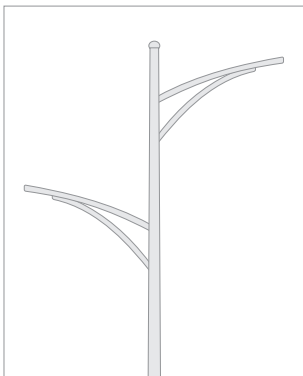
G-B-2-053



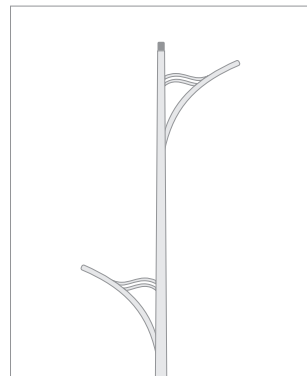
G-B-2-052



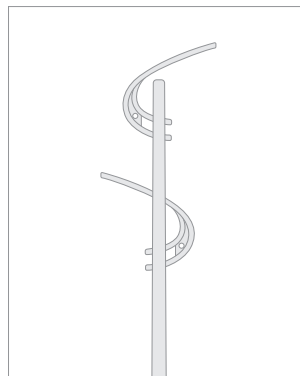
G-B-2-051



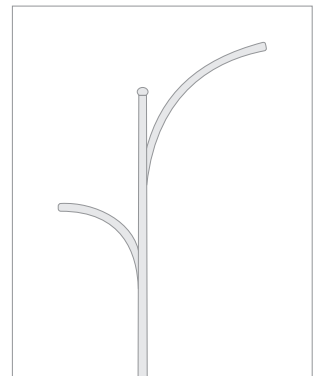
G-B-3-007



G-B-3-005



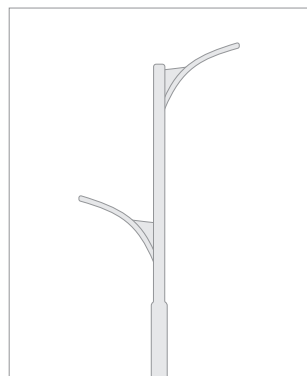
G-B-3-004



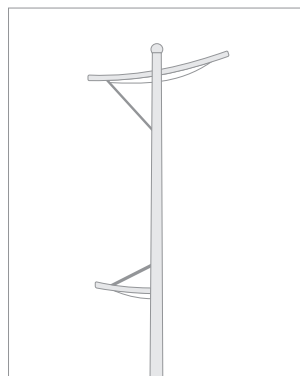
G-B-3-002



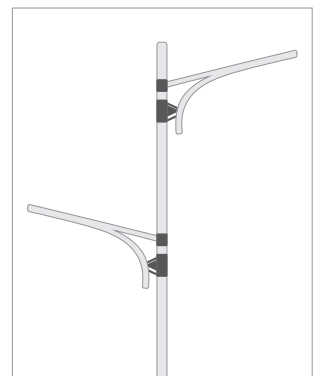
G-B-3-011



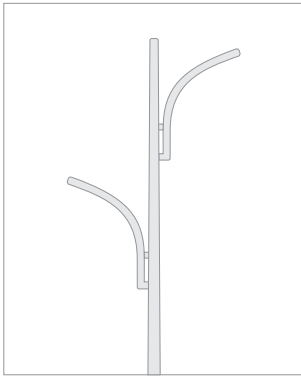
G-B-3-010



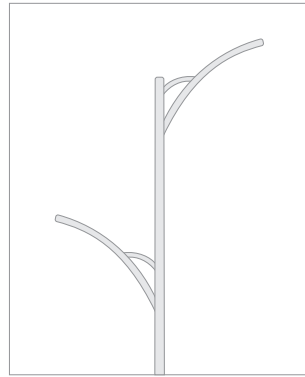
G-B-3-009



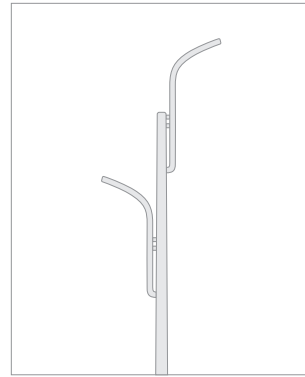
G-B-3-008



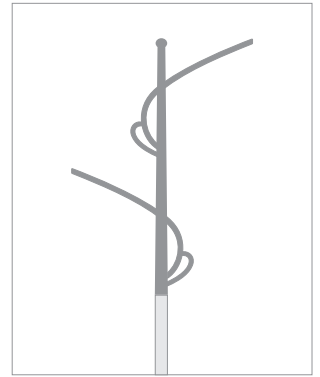
G-B-3-015



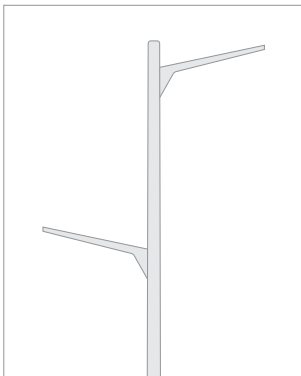
G-B-3-014



G-B-3-013



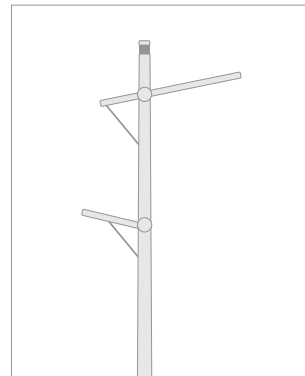
G-B-3-012



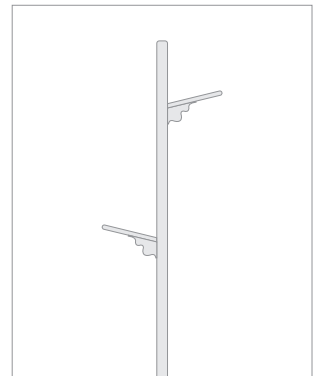
G-B-3-020



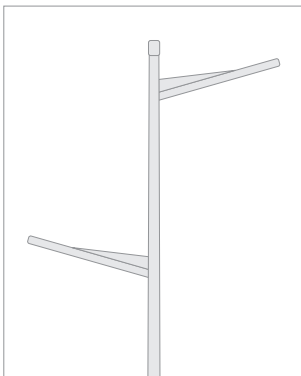
G-B-3-019



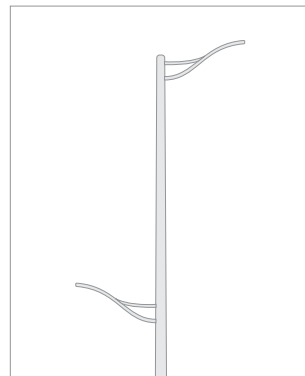
G-B-3-018



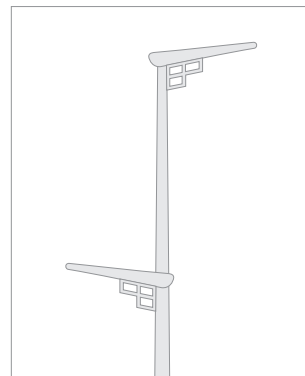
G-B-3-016



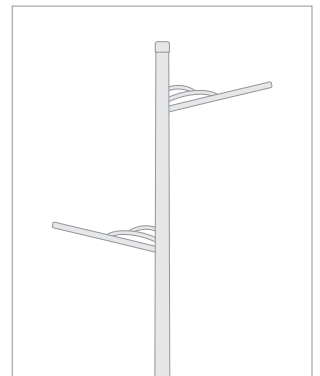
G-B-3-024



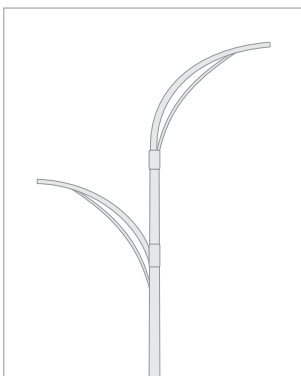
G-B-3-023



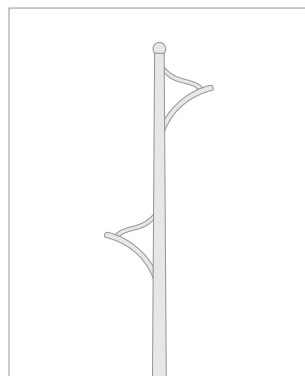
G-B-3-022



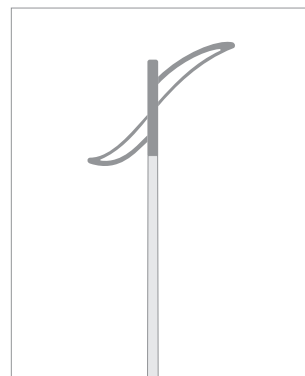
G-B-3-021



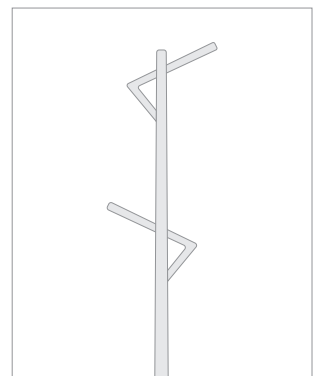
G-B-3-029



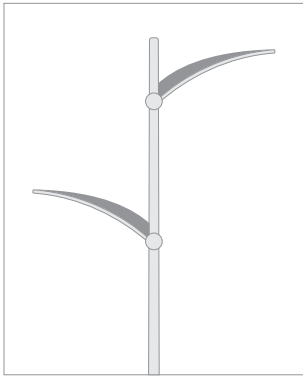
G-B-3-027



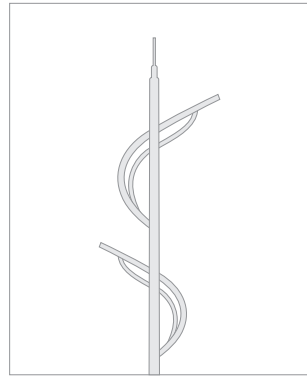
G-B-3-026



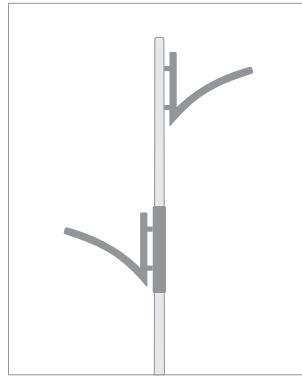
G-B-3-025



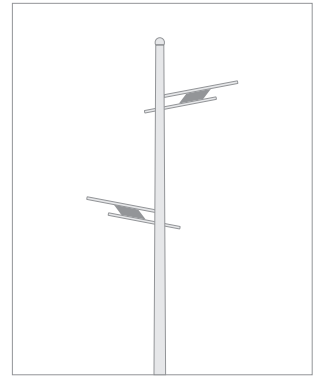
G-B-3-033



G-B-3-032



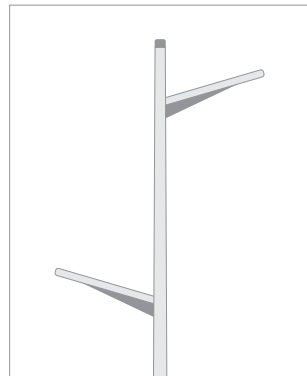
G-B-3-031



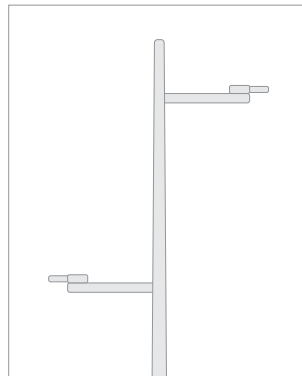
G-B-3-030



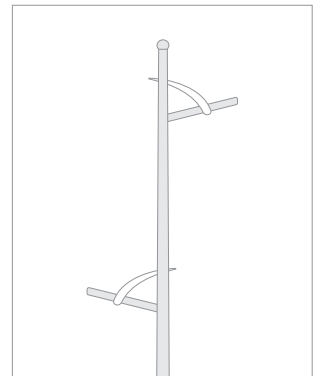
G-B-3-038



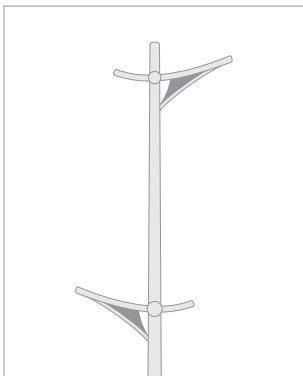
G-B-3-037



G-B-3-036



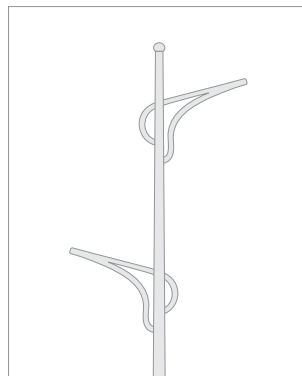
G-B-3-034



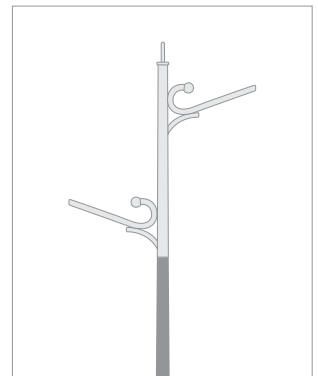
G-B-3-042



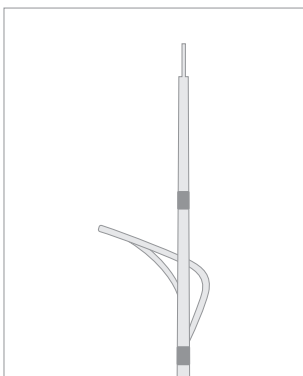
G-B-3-041



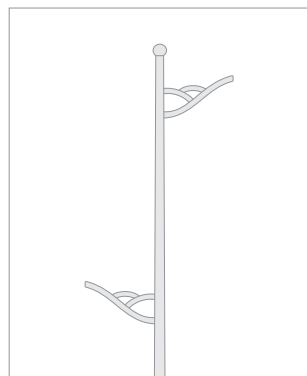
G-B-3-040



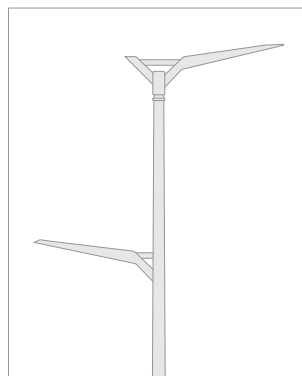
G-B-3-039



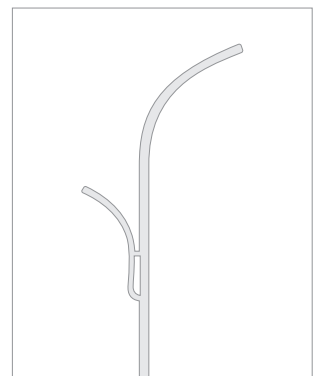
G-B-3-047



G-B-3-046



G-B-3-044



G-B-3-043





پایه های تزئینی روشنایی پارکی



پایه های روشنایی رویال ۳ (کونیک)

6	5	4	3	3	H	ارتفاع پایه (m)
60					B	مقطع بالا (mm)
120	110	100	90	130	A	مقطع پایین (mm)
1						تعداد قطعات
3						ضخامت (mm)
250*250*10					D*E*C	ابعاد بیس پلیت (mm ³)
200*90		200*80			F*G	ابعاد دریچه دسترسی (mm ²)
120						سرعت باد مبنای طراحی (Km/h)

پایه های روشنایی رویال ۳ (لوله ای)

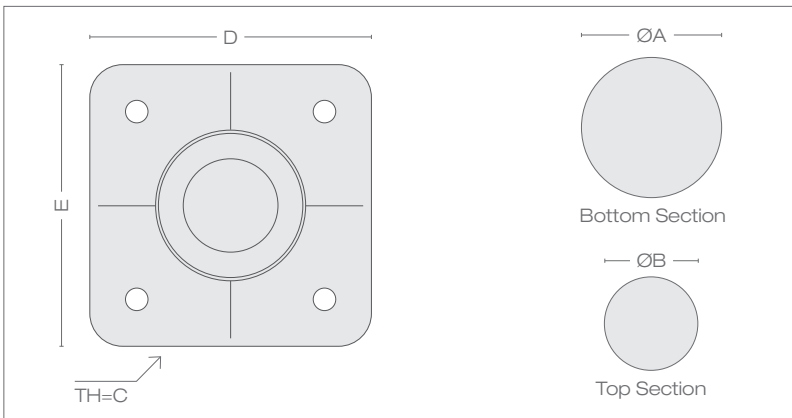
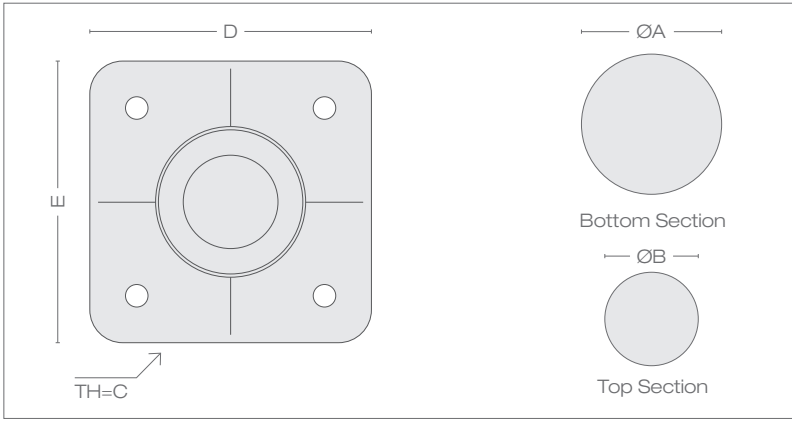
6	5	4	3	H	ارتفاع پایه (m)	
2						مقطع بالا (inch)
4						مقطع پایین (inch)
3						تعداد قطعات
3						ضخامت (mm)
250*250*10					D*E*C	ابعاد بیس پلیت (mm ³)
200*90					F*G	ابعاد دریچه دسترسی (mm ²)
120						سرعت باد مبنای طراحی (Km/h)

ویژگی ها

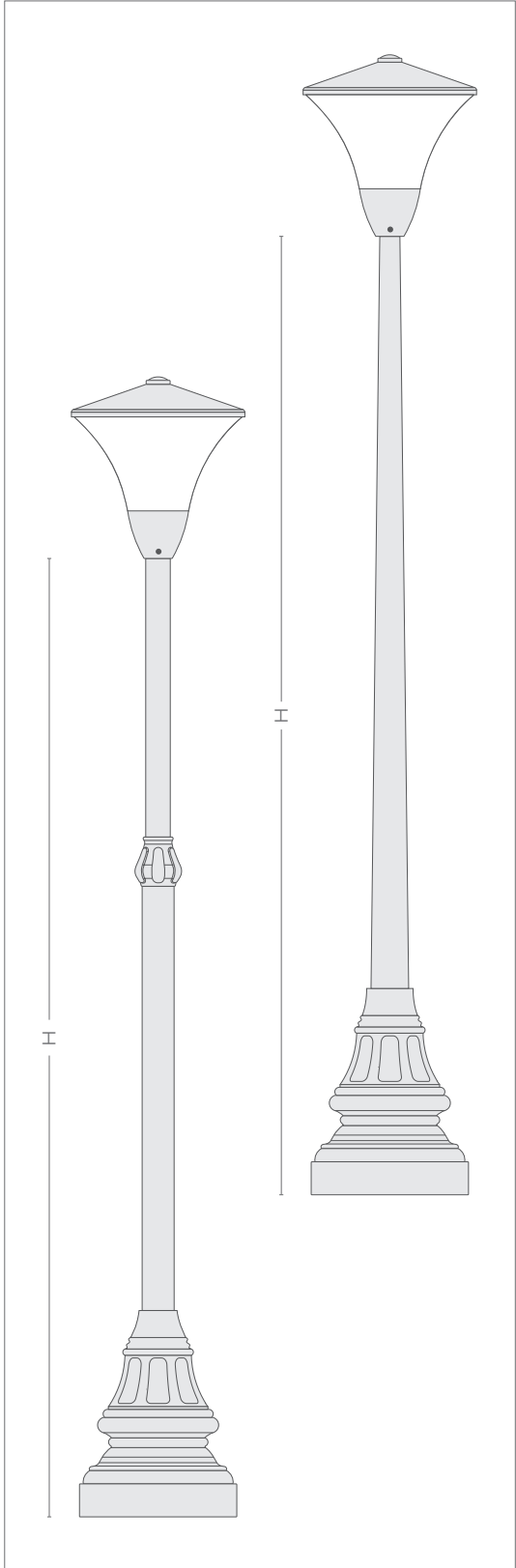
- * دامنه کاربرد: معابر شهری، پارک ها و مناطق خاص مانند مناطق گردشگری
- * ارتفاع: ۳ تا ۶ متر
- * اتصال قطعات: جوشکاری، تداخلی، پیچ و مهره
- * پوشش: رنگ، گالوانیزه گرم و رنگ
- * مشخصات الکتریکی: دارای پیچ ارت، دارای دریچه دسترسی

توانمندی های طراحی و تولید

- * امکان طراحی و ساخت پایه برای کاربردهای خاص و یا چند منظوره
- * در پایه های رستاک امکان تولید پایه با سرانداز یک طرفه و دو طرفه می باشد
- * در پایه های سپیدار و آوند امکان تولید پایه با سرانداز یک طرفه، دو طرفه و چهار طرفه می باشد



روبال ۳ کونیک

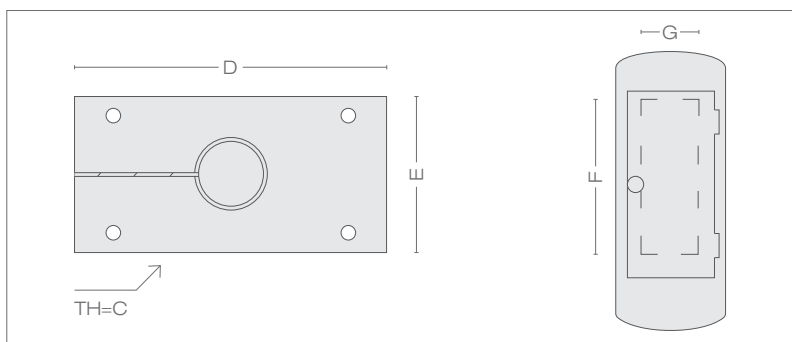
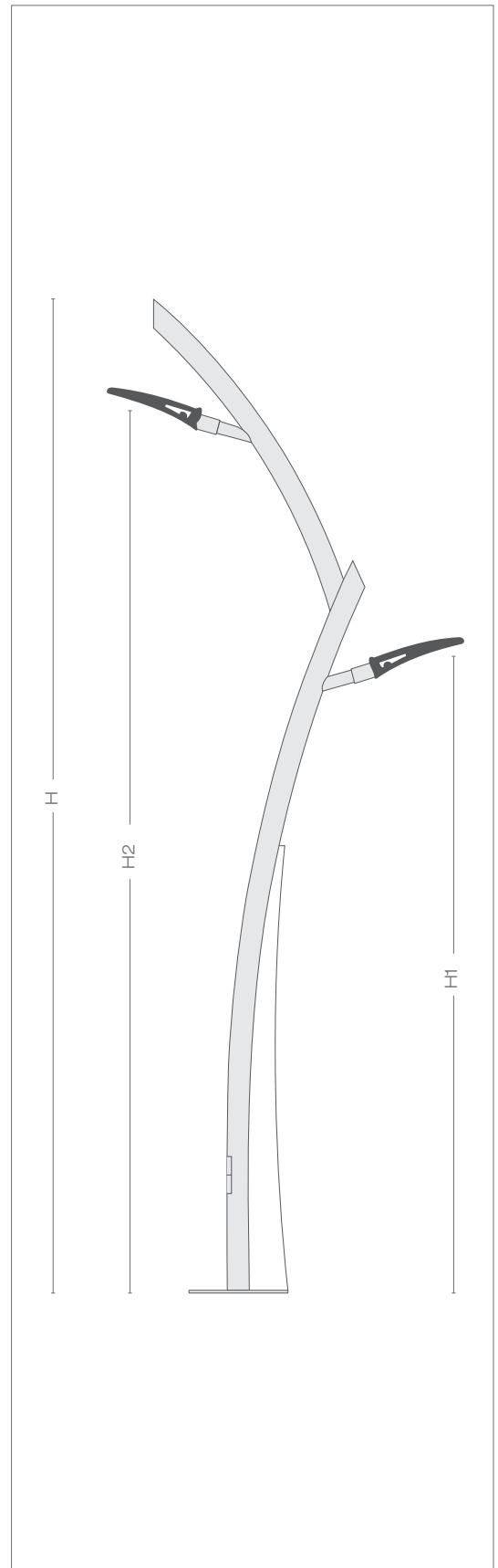


روبال ۳ لوله ای

پایه های روشنایی رستاک لوله ای

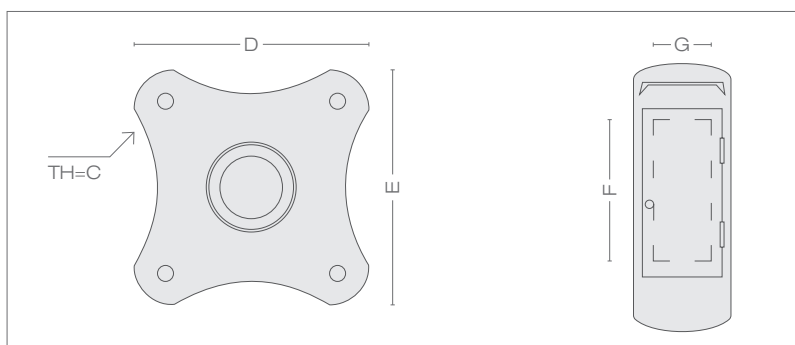
6	5	4	3	H	ارتفاع پایه (m)
5	4	3	2.4	H1	ارتفاع نصب چراغ اول (m)
5.8	4.8	3.8	2.8	H2	ارتفاع نصب چراغ دوم (m)
3	2.5			B	مقطع بالا (inch)
3	2.5			A	مقطع پایین (inch)
3					ضخامت (mm)
500*200*15		400*300*12	300*200*12	D*E*C	ابعاد بیس پلیت (mm ³)
200*80		150*70		F*G	ابعاد دریچه دسترسی (mm ²)
120					سرعت باد مبنای طراحی (Km/h)

رستاک لوله ای



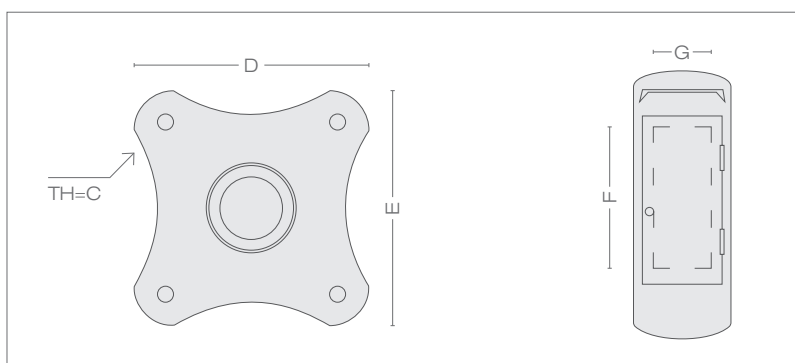
پایه روشنایی آوند

6	5	4	3	H	ارتفاع پایه (m)
5	4	3	2.4	H1	ارتفاع نصب چراغ اول (m)
5.8	4.8	3.8	2.8	H2	ارتفاع نصب چراغ دوم (m)
3		2.5		B	مقطع بالا (inch)
3		2.5		A	مقطع پایین (inch)
3					ضخامت (mm)
300*300*12				D*E*C	ابعاد بیس پلیت (mm ³)
200*90				F*G	ابعاد دریچه دسترسی (mm ²)
120					سرعت باد مینای طراحی (Km/h)

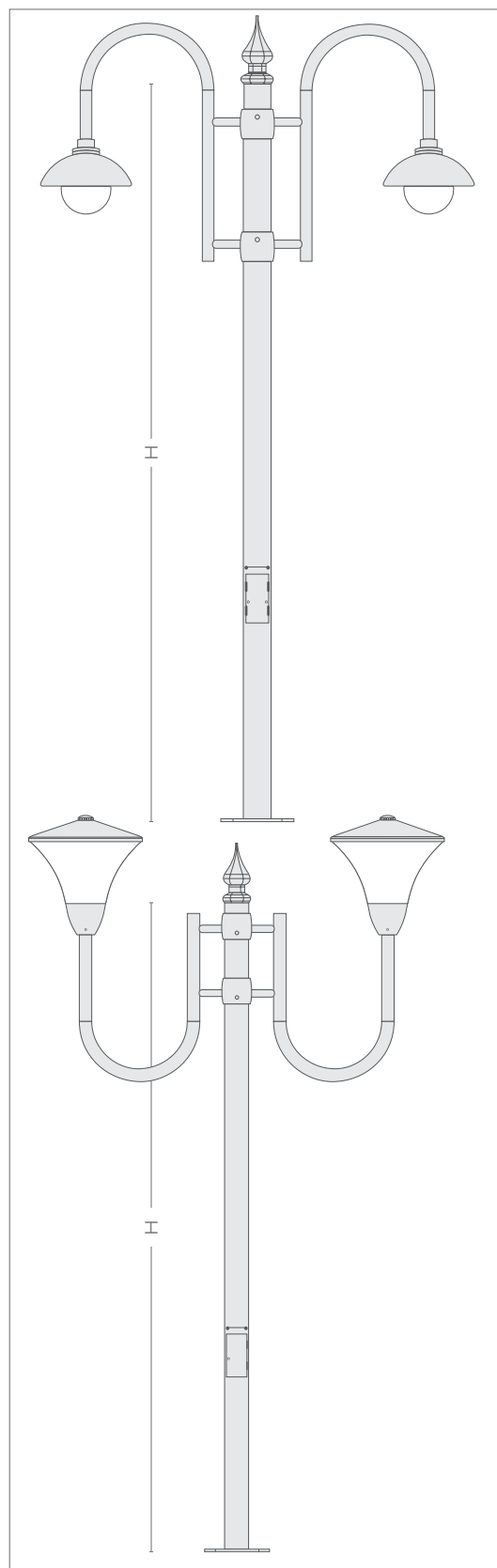


پایه های روشنایی سپیدار

6	5	4	3	H	ارتفاع پایه (m)
		4			مقطع بالا (inch)
		4			مقطع پایین (inch)
		1.5			قطر لوله سرانداز (inch)
		1			تعداد قطعات بدنه
		3			ضخامت (mm)
300*300*12				D*E*C	ابعاد بیس پلیت (mm ³)
200*90				F*G	ابعاد دریچه دسترسی (mm ²)
120					سرعت باد مینای طراحی (Km/h)



آوند



سپیدار

پایه های تزئینی روشنایی خیابانی

12	11	10	9	H	ارتفاع پایه (m)
2.5				L	حداقل طول سرانداز (m)
6				L	حداکثر طول سرانداز (m)
8					مقطع پایین (inch)
4					مقطع بالا (inch)
2.5					قطر لوله سرانداز (inch)
400*400*25				D*E*C	ابعاد بیس پلیت (mm ³)
250*100				F*G	ابعاد دریچه دسترسی (mm ²)
ST37					جنس بدنه اصلی
آلومینیوم					جنس قطعات تزئینی

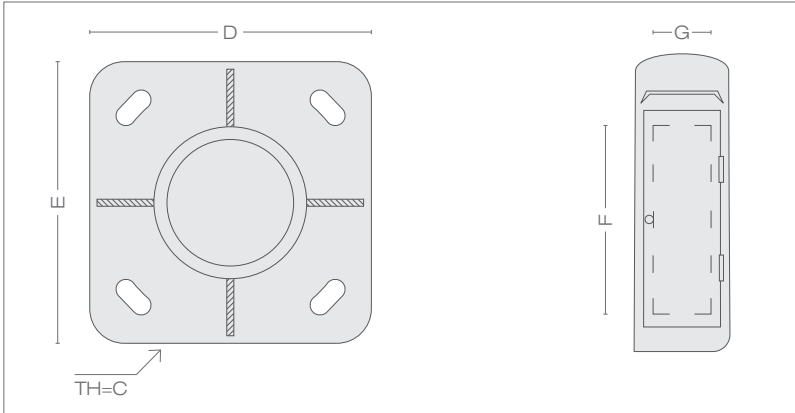
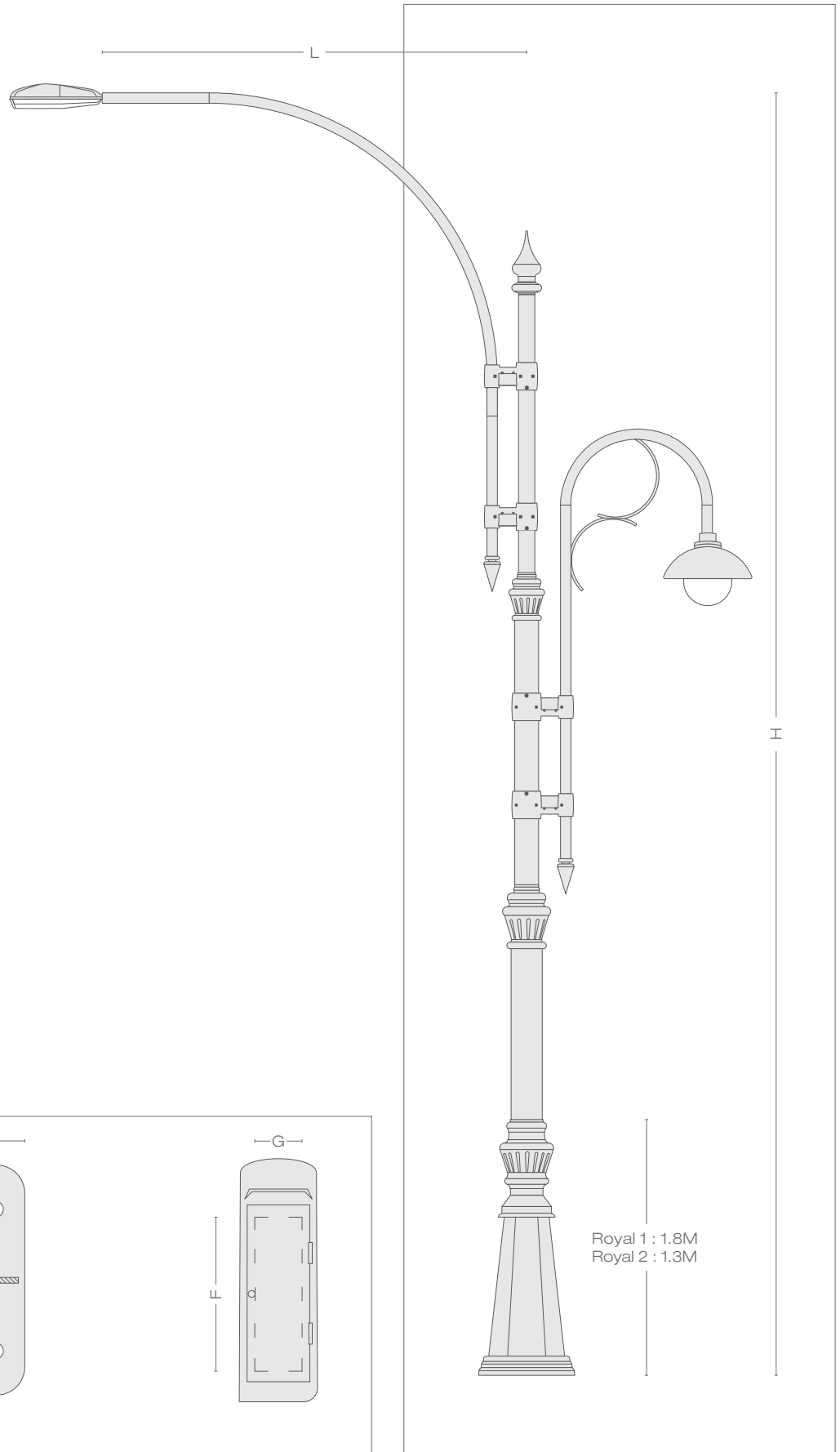
14	13	H	ارتفاع پایه (m)
2.5		L	حداقل طول سرانداز (m)
6		L	حداکثر طول سرانداز (m)
8			مقطع پایین (inch)
4			مقطع بالا (inch)
2.5			قطر لوله سرانداز (inch)
400*400*25		D*E*C	ابعاد بیس پلیت (mm ³)
250*100		F*G	ابعاد دریچه دسترسی (mm ²)
ST37			جنس بدنه اصلی
آلومینیوم			جنس قطعات تزئینی

پایه های تزئینی روشنایی خیابانی



ویژگی ها

- * دامنه کاربرد: معابر شهری، پارک ها و مناطق خاص مانند مناطق گردشگری
- * ارتفاع: ۳ تا ۱۵ متر
- * اتصال قطعات: جوشکاری، تداخلی، پیچ و مهره
- * پوشش: رنگ، گالوانیزه گرم و رنگ
- * مشخصات الکتریکی: دارای پیچ ارت، دارای دریچه دسترسی



پایه های ترافیکی ST37(S235JR)

4.8					H1	ارتفاع پایه (m)
6					H2	ارتفاع پایه با بازو (m)
4	3.5	3	2.5	2	L	طول موثر بازو (m)
180					B	مقطع بالا پایه/ مقطع ابتدای بازو
255					A	مقطع پایین پایه (mm)
110					K	مقطع انتهای بازو (mm)
2						تعداد قطعات
4						ضخامت پایه (mm)
3						ضخامت بازو (mm)
450*450*15					D*E*C	ابعاد بیس پلیت (mm ³)
250*110					F*G	ابعاد دریچه دسترسی (mm ²)
120						سرعت باد مبنای طراحی (Km/h)

پایه های ترافیکی



4.8				H1	ارتفاع پایه (m)
6				H2	ارتفاع پایه با بازو (m)
6	5.5	5	4.5	L	طول موثر بازو (m)
180				B	مقطع بالا پایه/ مقطع ابتدای بازو
255				A	مقطع پایین پایه (mm)
110				K	مقطع انتهای بازو (mm)
2					تعداد قطعات
4					ضخامت پایه (mm)
3					ضخامت بازو (mm)
450*450*15				D*E*C	ابعاد بیس پلیت (mm ³)
250*110				F*G	ابعاد دریچه دسترسی (mm ²)
120					سرعت باد مبنای طراحی (Km/h)

ویژگی ها

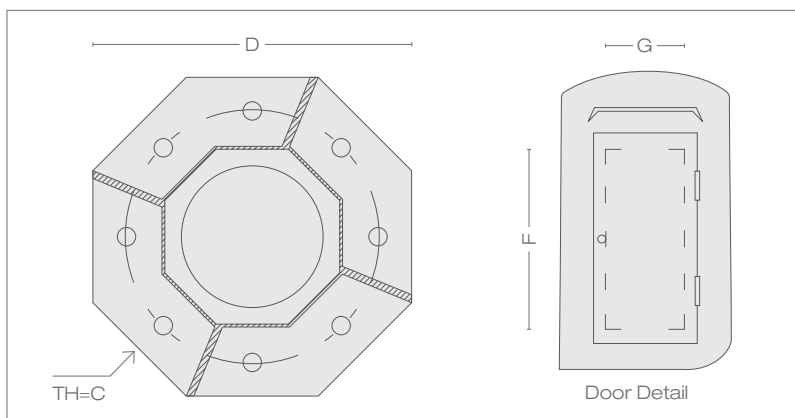
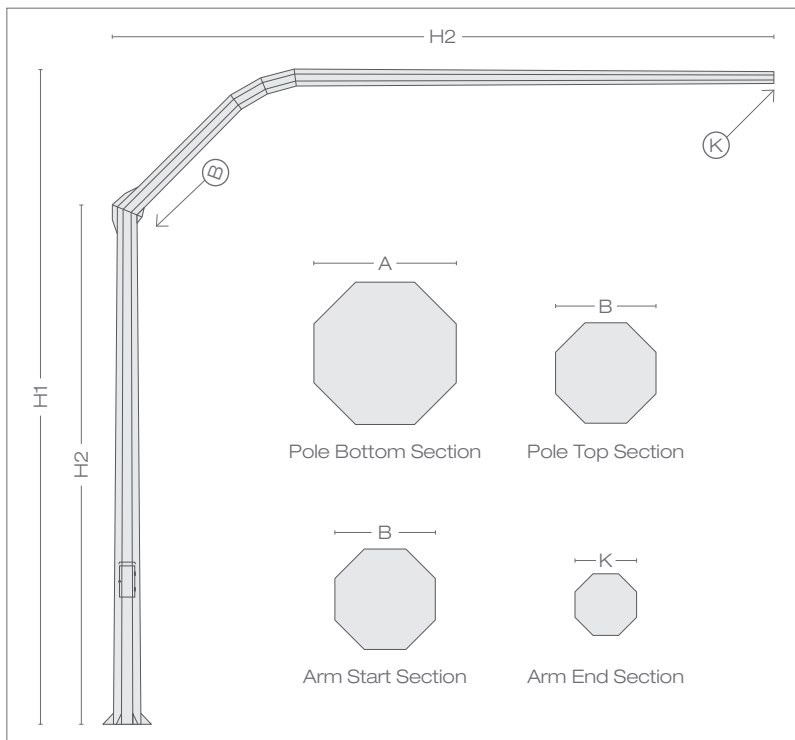
- * دامنه کاربرد: کلیه معابر
- * ارتفاع: ۳ تا ۳۰ متر
- * شکل مقطع: چند وجهی، دایره ای
- * اتصال قطعات: جوشکاری، تداخلی، پیچ و مهره
- * پوشش: رنگ، گالوانیزه گرم، گالوانیزه گرم و رنگ
- * مشخصات الکتریکی: دارای دریچه دسترسی، قابلیت تعبیه صفحه نگه دارنده جعبه برق دارای پیچ ارت

توانمندی های طراحی و تولید

- * امکان طراحی و تولید پایه ترافیکی با ارتفاع ۶ متر و کنسول تا ۱۵ متر به صورت تک پایه
- * امکان طراحی و تولید پایه نصب دوربین مطابق با مشخصات دوربین
- * امکان طراحی و تولید پایه های چند منظوره

پایه های ترافیکی (ST37/S235JR)

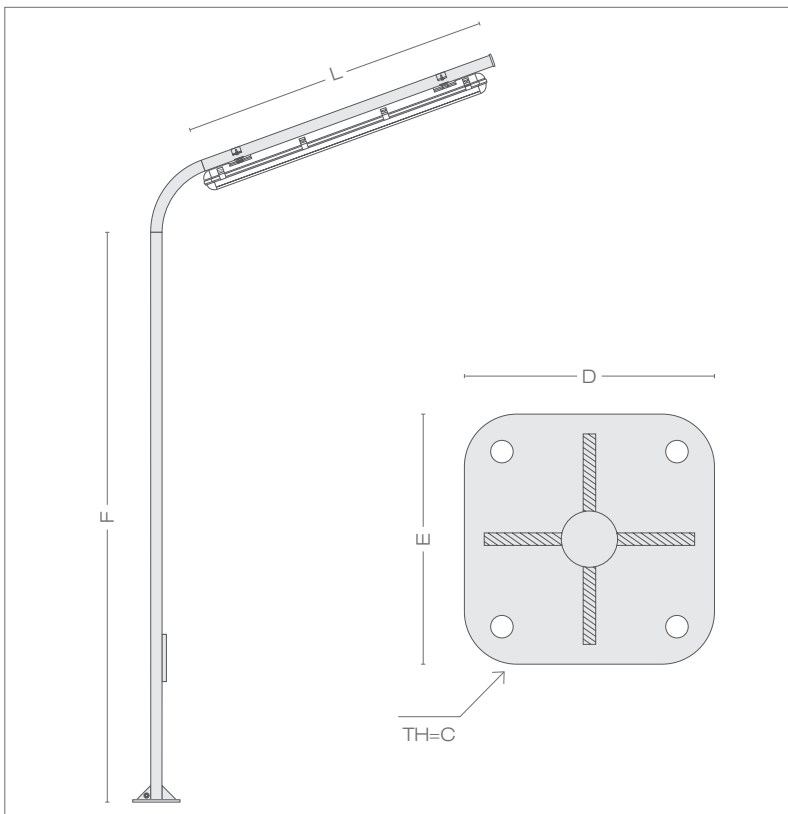
6.3				H2	ارتفاع پایه (m)
6				H1	ارتفاع پایه با بازو (m)
15	12	9	6	L	طول موثر بازو (m)
150				B	مقطع بالا پایه/ مقطع ابتدای بازو
300				A	مقطع پایین پایه (mm)
100				K	مقطع انتهای بازو (mm)
2					تعداد قطعات
8	5	4			ضخامت پایه (mm)
5	4	3			ضخامت بازو (mm)
500*500*30		500*500*20		D*E*C	ابعاد بیس پلیت (mm ³)
250*110				F*G	ابعاد دریچه دسترسی (mm ²)
120					سرعت باد مبنای طراحی (Km/h)



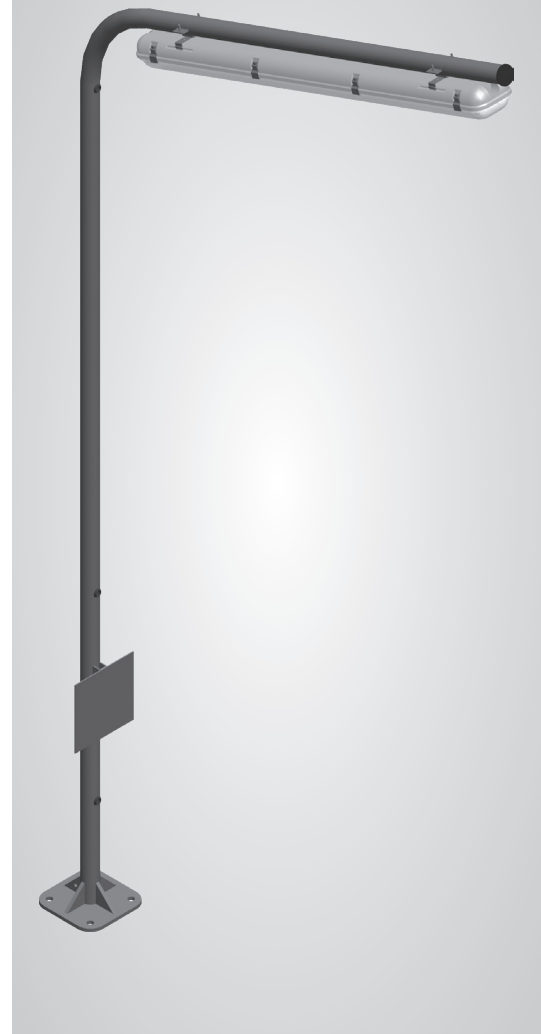
پایه روشنایی صنعت نفت

با قابلیت نصب حداکثر ۱۲ دستگاه پروژکتور ۴۰۰ وات (S235JR) ST37

3	2.5	2	1.5	1	0.5	H	ارتفاع پایه (m)
1.3						L	طول دستک (m)
1.5							قطر لوله (inch)
Y					NO		قابلیت نصب جانکشن باکس
Y					NO		قابلیت نصب بیس پلیت
200*200*10						D*E*C	ابعاد بیس پلیت (mm ³)



پایه روشنایی صنعت نفت



ویژگی ها

- * دامنه کاربرد : سازه های صنعت نفت
- * ارتفاع : ۰/۵ تا ۳ متر
- * شکل مقطع : لوله ای
- * اتصال قطعات : جوشکاری
- * پوشش : گالوانیزه گرم، گالوانیزه گرم و رنگ
- * مشخصات الکتریکی : قابلیت تعبیه صفحه مناسب جهت نصب جعبه برق، قابلیت نصب کلیه تجهیزات ضد انفجار

توانمندی های طراحی و تولید

- * امکان طراحی و ساخت پایه برای کاربردهای خاص و یا چند منظوره



پایه های روشنایی چندوجهی تاشو ST37(S235JR)

10	9	8	7	6	H	ارتفاع پایه (m)
95			90		B	مقطع بالا (mm)
215			190		A	مقطع پایین (mm)
2						تعداد قطعات
3,4		3,3				ضخامت (mm)
400 400*15	330*330*12			300 300*10	D*E*C	ابعاد بیس پلیت (mm ³)
100*200			90*200			ابعاد دریچه دسترسی (mm ²)
120						سرعت باد مبنای طراحی (Km/h)

15	14	13	12	11	H	ارتفاع پایه (m)
95		120	95		B	مقطع بالا (mm)
280		250	215		A	مقطع پایین (mm)
3			2			تعداد قطعات
4,4		3,4				ضخامت (mm)
500*500*15			400*400*15		D*E*C	ابعاد بیس پلیت (mm ³)
120*300		110*250				ابعاد دریچه دسترسی (mm ²)
120						سرعت باد مبنای طراحی (Km/h)

ویژگی ها

ویژگی ممتاز این محصول سهولت و تسریع فرآیند تعمیر و نگهداری چراغ می باشد. در این نوع سازه، که پایه از یک نقطه مشخص منعطف بوده و خم میشود و چراغ در ارتفاعی مناسب در دسترس اپراتور قرار گرفته و فرآیند تعمیر و نگهداری انجام می گیرد. بدین ترتیب با حذف بالابر جهت دسترسی به چراغ ضمن افزایش حریم و ایمنی راه زمان و هزینه تعمیر و نگهداری نیز به میزان قابل توجهی کاهش می یابد.

※ **دامنه کاربرد:** روشنایی در معابر برون شهری و فضاهایی که امکان دسترسی ماشین نباشد. جایگزین برج های روشنایی سبد متحرک.

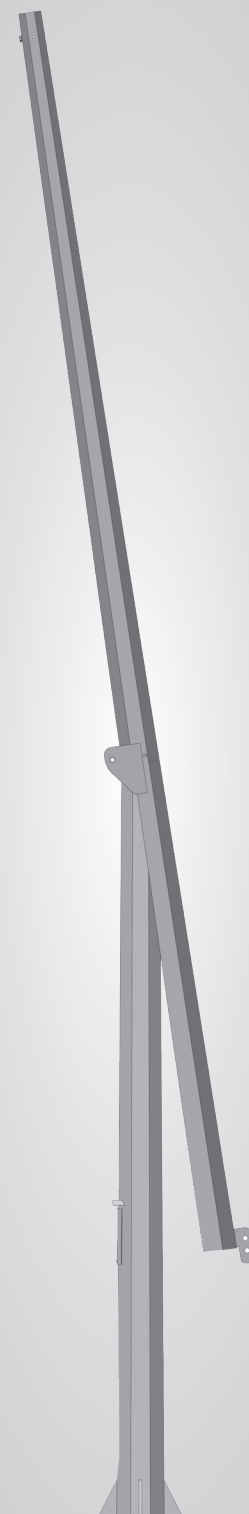
※ **ارتفاع:** ۶ تا ۲۰ متر

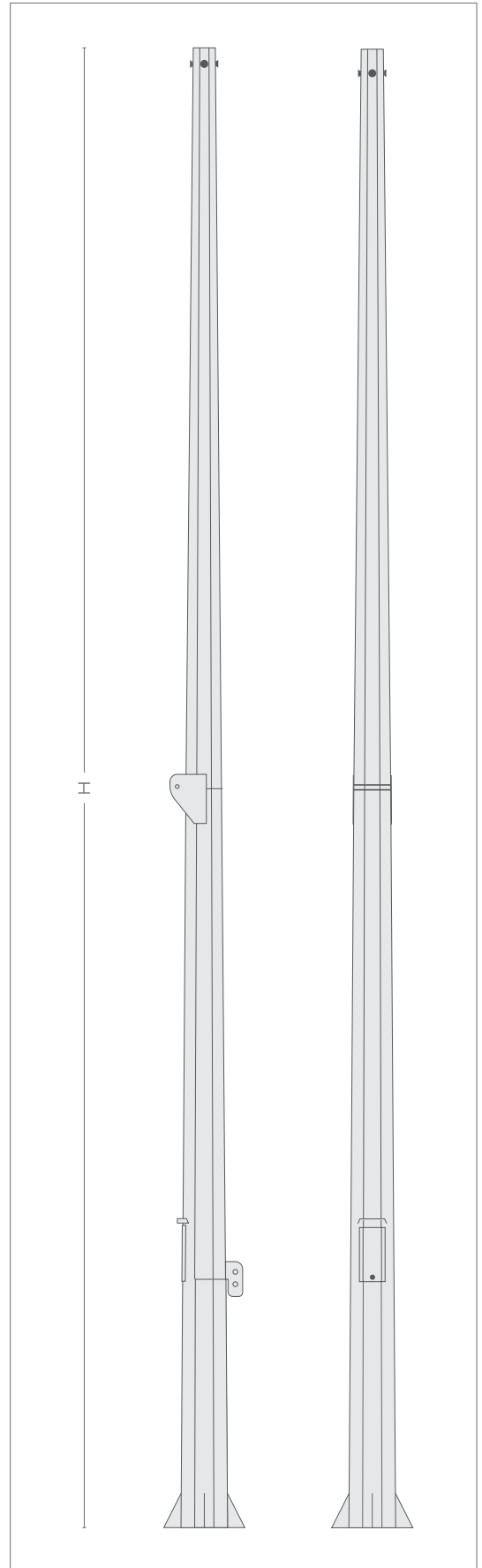
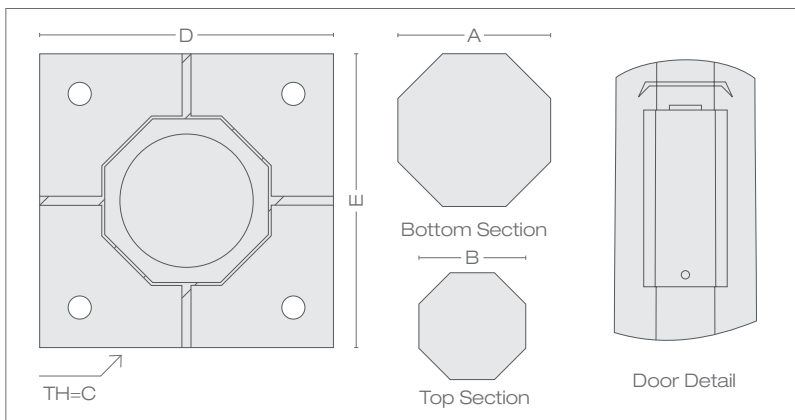
※ **اتصال قطعات:** به صورت همپوشانی و لولا

※ **پوشش:** رنگ، گالوانیزه، گالوانیزه و رنگ

※ **مشخصات الکتریکی:** دارای پیچ ارت و دریچه دسترسی

پایه های تاشو





پایه پرچم



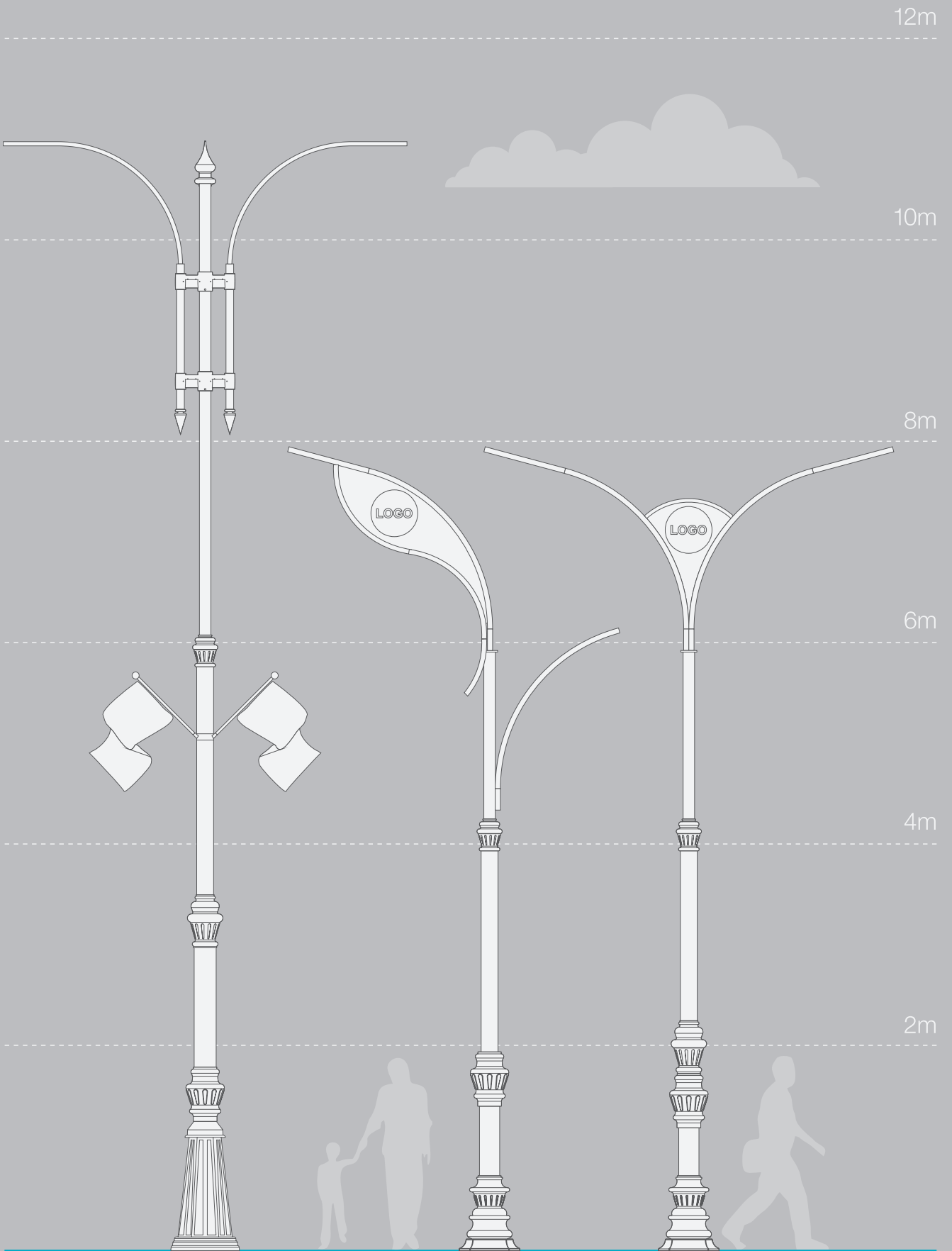
ویژگی ها

- * دامنه کاربرد : کلیه معابر
- * ارتفاع : ۳ تا ۷۰ متر
- * شکل مقطع : چند وجهی، دایره ای
- * اتصال قطعات : جوشکاری، تداخلی، پیچ و مهره
- * پوشش : رنگ، گالوانیزه گرم، گالوانیزه گرم و رنگ
- * مشخصات الکتریکی : قابلیت نصب چراغ چشمک زن و برق گیر

Standards	استانداردها
DIN 17100	استاندارد فولاد مورد استفاده
ASTM B85 / B85M - 13	استاندارد آلومینیوم مصرفی
EN 440 - DIN 8559 - AWS/ASM	استاندارد سیم جوش مصرفی
ASCE SEI 10-7, UBC 97, AASHTO, BS 5649 ASTM A36/A36M, ASTM A575, ASTM A576, ANSI C136.3, و مقررات ملی ساختمان مبحث ششم, ANSI - NAMMA FP 07-1001	طراحی و ساخت
ASTM A123/A123M, ASTM A153/A153M, FS TT-P-38, FS TT-P-645	استاندارد پوشش
ISO 261 - ISO 262 - ISO 263	استاندارد اتصالات پیچ و مهره
DIN EN 10255(2440)- JIS G 3444 - BS 1387M - DIN 2349 - JIS G 3445 - BS 1387L	استاندارد لوله های مصرفی

انواع پایه های تزئینی روشنایی خیابانی





15m

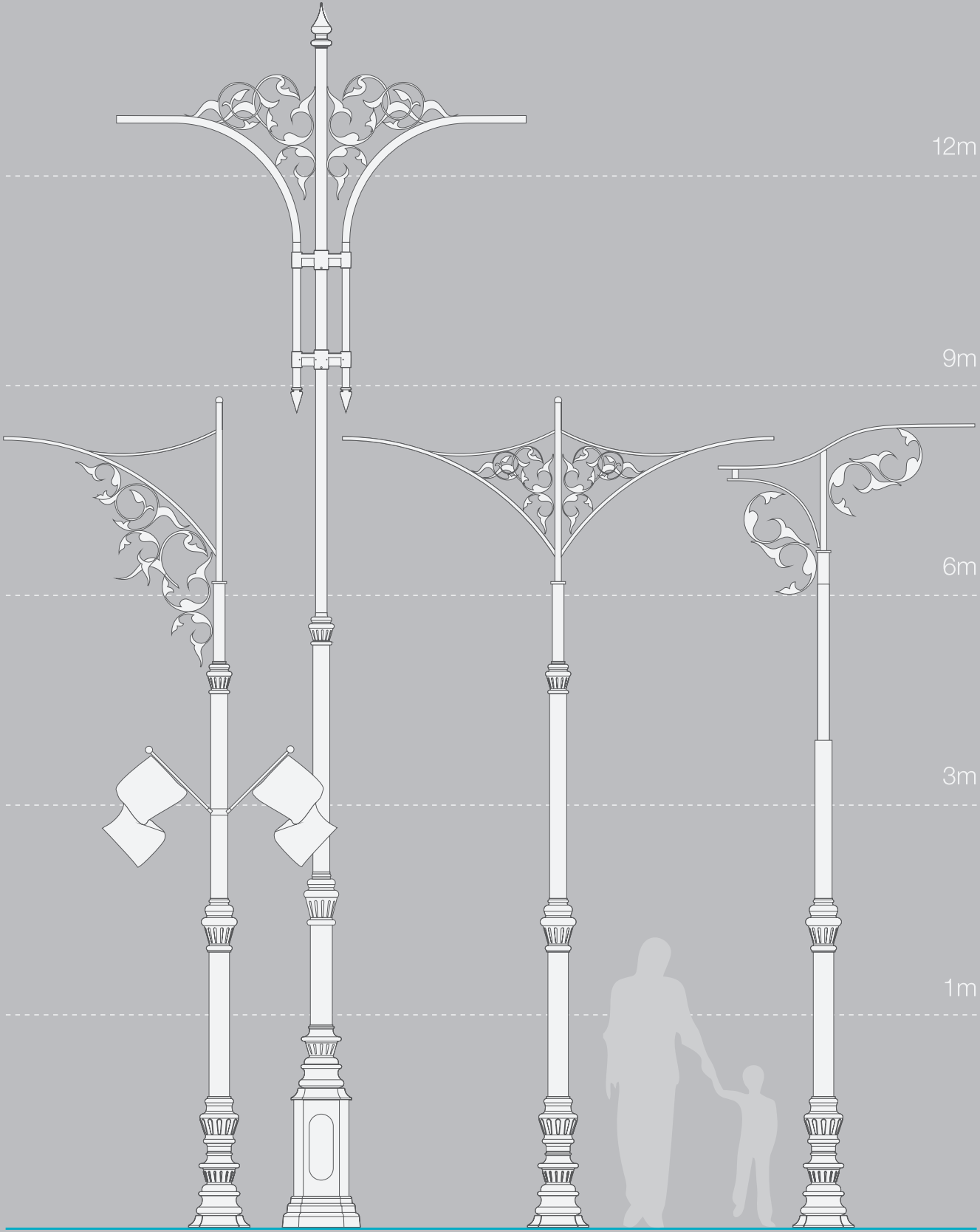
12m

9m

6m

3m

1m



12m

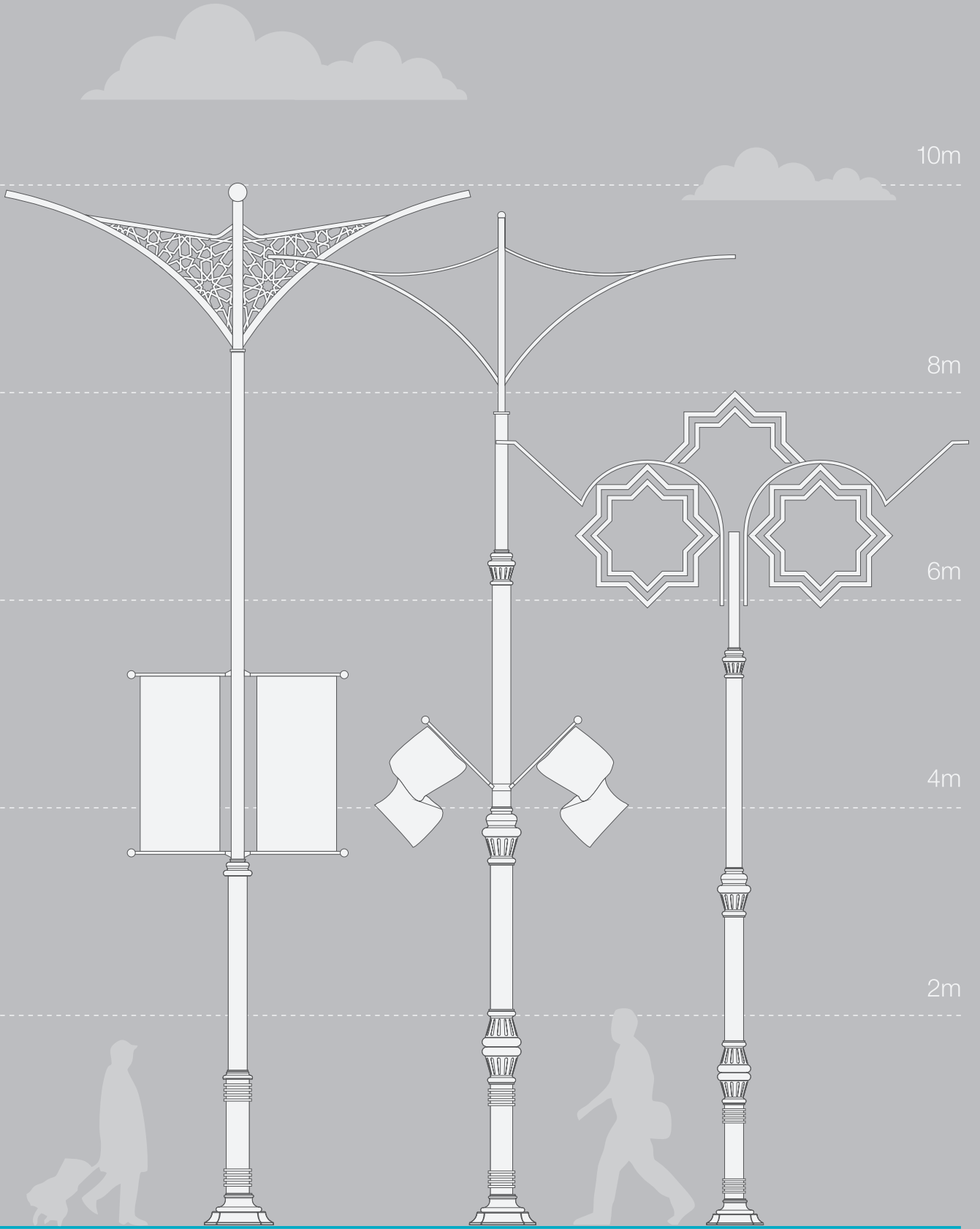
10m

8m

6m

4m

2m



15m

12m

9m

6m

3m

1m

