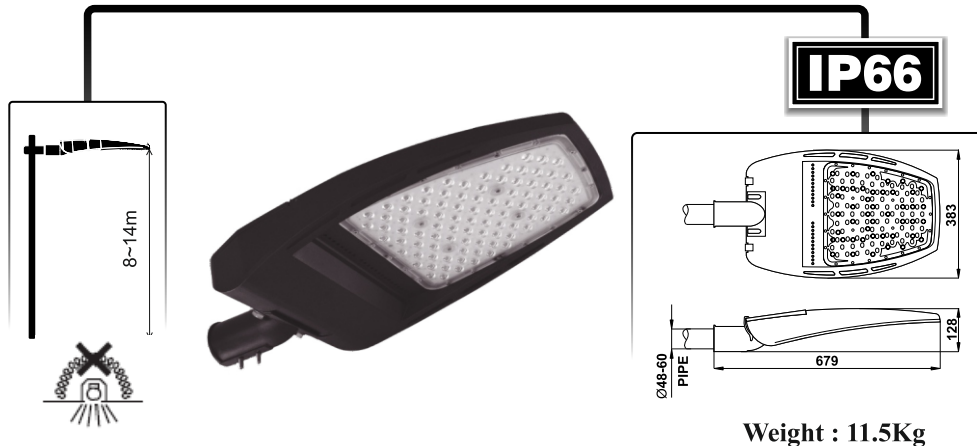


دستور العمل نصب و بهره برداری چراغ خیابانی LED ستاره ۳
Installation and utilization instruction for Setareh 3 street light



13N.m

میزان ترک محکم کردن پیچ نصب
Torque for screws fixing luminaire

0.19m²

حداکثر سطح مقاوم در برابر باد
Max. Surface against wind (sqm)

کاربر گرامی، لطفاً قبل از نصب چراغ به موارد زیر توجه فرمایید:
Dear customer, please read below items before installation:

۱. قبل از اتصال چراغ به شبکه برق، از صحت مقدار ولتاژ اطمینان حاصل نمایید.
۲. دقت فرمایید چراغ به هنگام اتصال به شبکه برق، اکیداً به ۲ فاز (۳۸۰ ولت) متصل نگردد.
۳. حتماً پایه ارت (Earth) چراغ را به شبکه ی زمین حفاظتی متصل نمایید.
۴. پس از پایان مراحل نصب، حتماً درب کنترلر گیر چراغ را توسط قفل های مربوطه محکم ببندید.

1. Check the electricity network voltage before connect product.
2. Be careful, do not connect the luminaire to 380V(in luminaire with 230V AC input voltage).
3. Connect the earth terminal to protective earthing network.
4. After installing completely, please close the control gear door tightly by lever lock.

شرایط ضمانت
Guaranty conditions

مشتری گرامی: ضمن سپاس فراوان از اعتماد و حسن انتخاب شما، به آگاهی می رساند چراغ های ستاره ۳ در صورت استفاده مطابق با شرایط ضمانت نامه، دارای ضمانت تعمیر یا تعویض می باشد.

Dear customer; thank you for your faith, Setareh 3 has guaranty (replace & repair) if you are using in suitable conditions that putting up in guaranty policy.



برای مشاهده شرایط و ضوابط ضمانت نامه محصولات به وب سایت گلنور مراجعه فرمایید

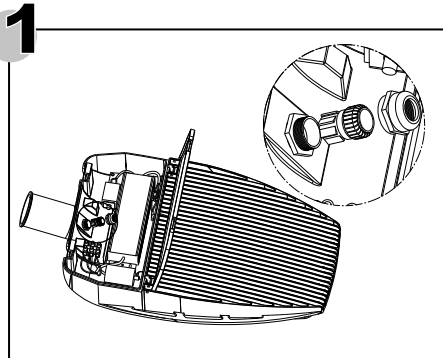
You can see guaranty policy in www.golnoor.com

General conditions			مشخصات عمومی
-20 ~ +50°C			محدوده دمای کارکرد Ambient temperature range
95%			بیشینه رطوبت مجاز محیط نصب Max. ambient humidity
180~265V.AC			محدوده مجاز ولتاژ ورودی* Input voltage
240W 1.100A @230V	210W 0.960A @230V	180W 0.820A @230V	جریان ورودی نامی Input current

*محدوده مجاز ولتاژ ورودی مطابق با شرایط ذکر شده بر روی چراغ
Input voltage items according to conditions that explained on the luminaire

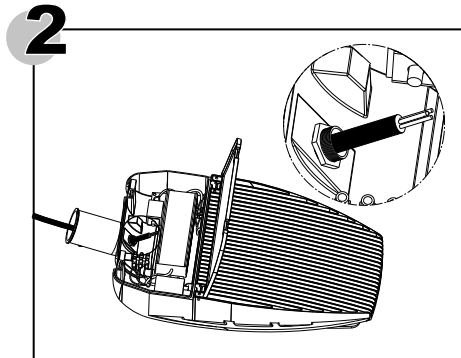
کارخانه: اصفهان - شهرک صنعتی اشترجان - خیابان پنجم
تلفن: ۰۳۱-۳۷۶۰۹۴۱۲-۲۰
فکس: ۰۳۱-۳۷۶۰۹۴۱۰
کد پستی: ۸۴۶۵۱۹۶۷۱۷
خدمات پس از فروش: ۰۲۱-۸۸۶۷۲۷۲۷
Factory: Isfahan-oshtorjan industries township - street No 5
Tel: +98 31 37609412-20
Customer service: +98 021-88672727
Fax: +98 31 37609410
Email: info@golnoor.com

اتصالات الکتریکی Electrical Connections



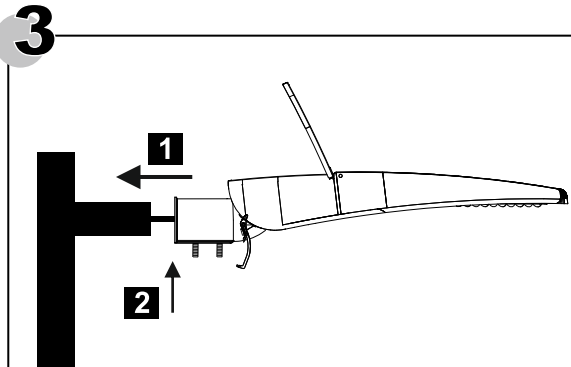
درب کنترل گیر باز گردد و مهره ی گلند و مغزی گلند از آن خارج شود.

Please open the control gear door and take out gland nut and sealer.



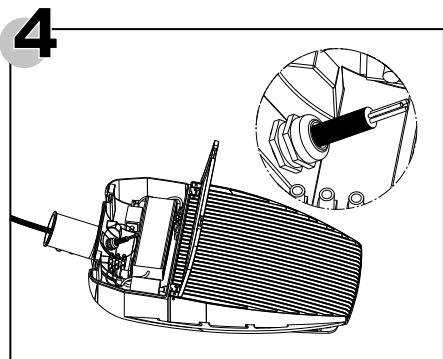
کابل مناسب گلند (PG16) از قسمت لوله گیر وارد چراغ شود.

Pass the proper cable through the pipe holder.



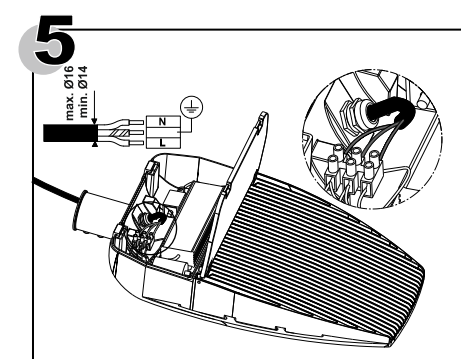
سپس چراغ را به سمت بازو حرکت داده و پیچ های لوله گیر را محکم نمایید.

Move the luminaire toward the pipe and tighten the pipe holder screws.



مغزی گلند در جای خود قرار گیرد و مهره بسته و محکم شود.

Put the gland sealer in position and tighten the nut.



سیم های کابل به ترمینال مربوطه متصل شود.

Connect the cable to prepared terminal.

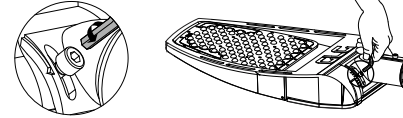
قابلیت های نصب Installation Capabilities

قابلیت تنظیم زاویه نصب چراغ از ۱۵- تا ۱۵+ درجه در حالت نصب افقی

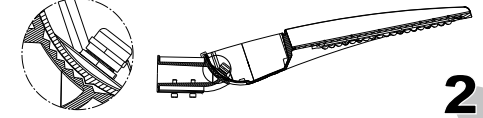
Angle adjustment from -15 to +15 degrees for horizontal pole entry

باز کردن پیچ ها با استفاده از آچار آکن سایز ۱۰ میلی متر
Open the screws using allen wrench size 10mm

تنظیم زاویه و محکم کردن مجدد پیچ ها
Adjust the angle and fix the screws

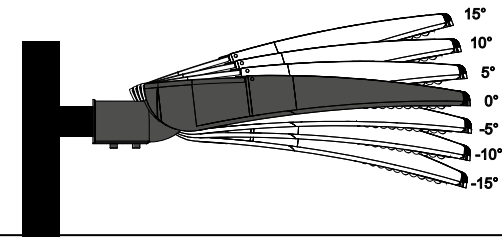


1



2

-15° ~ +15°



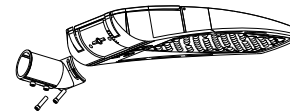
قابلیت تنظیم زاویه نصب چراغ از ۷۵+ تا ۱۰۵+ درجه در حالت نصب عمودی

Angle adjustment from +75 to +105 degrees for vertical pole entry

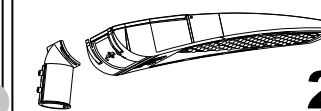
باز کردن کامل پیچ ها با استفاده از آچار آکن سایز ۱۰ میلی متر و جدا کردن لوله گیر
Remove the screws using allen wrench size 10mm and separate the pipe holder

چرخش ۱۸۰ درجه لوله گیر و نصب مجدد لوله گیر
Rotate 180 degree pipe holder and retighten the pipe holder.

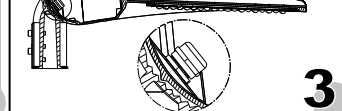
تنظیم زاویه و محکم کردن پیچ ها
Adjust the angle and fix the screws



1

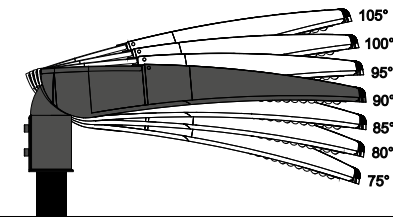


2



3

+75° ~ +105°



قابلیت نصب دو سایز متفاوت لوله بصورت انتخابی :

- قطر لوله قابل نصب ۶۰ میلیمتر

- قطر لوله قابل نصب ۴۸ میلیمتر

Capability of two different size of pipe holder installation (optional) :
-inner diameter 48mm

-inner diameter 60mm