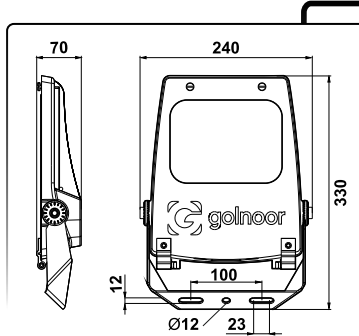
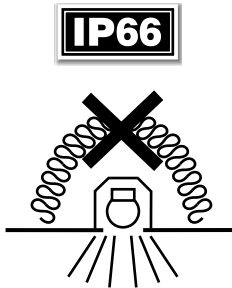


دستور العمل نصب و بهره برداری چراغ نورا فکن LED آریل ۱ Installation and utilization instruction for ARIEL 1 LED floodlight



Weight : 2.45Kg

شرایط ضمانت Guarantee conditions

مشتری گرامی: ضمن سپاس فراوان از اعتماد و حسن انتخاب شما، به آگاهی می رساند چراغ های آریل ۱ در صورت استفاده مطابق با شرایط ضمانت نامه، دارای ضمانت تعمیر یا تعویض می باشد.

Dear customer; thank you for your faith, ARIEL 1 has guarantee (replace & repair) if you are using in suitable conditions that putting up in guarantee policy.

برای مشاهده شرایط و ضوابط ضمانت نامه محصولات به وب سایت گلنور مراجعه فرمایید

You can see guarantee policy in www.golnoor.com



General conditions		مشخصات عمومی
-20 ~ +50°C		محدوده دمای کارکرد Ambient temperature range
95%		بیشینه رطوبت مجاز محیط نصب Max. ambient humidity
180~265V.AC 23~26V.DC		محدوده مجاز ولتاژ ورودی* Input voltage
50W	35W	جریان ورودی نامی Input current
0.230A@230V	0.160A@230V	
2.1A@24V	1.45A@24V	

*محدوده مجاز ولتاژ ورودی مطابق با شرایط ذکر شده بر روی چراغ
Input voltage items according to conditions that explained on the luminaire

کد پستی: ۸۴۶۵۱۹۶۷۱۷

تلفن: ۰۳۱-۳۷۶۰۹۴۱۲-۲۰
فکس: ۰۳۱-۳۷۶۰۹۴۱۰

کارخانه: اصفهان - شهرک صنعتی اشترجان - خیابان پنجم
خدمات پس از فروش: ۰۲۱-۸۸۶۷۲۷۲۷

Factory : Isfahan-oshtorjan industries township - street No 5
Customer service : +98 021-88672727

Tel : +98 31 37609412-20
Fax : +98 31 37609410

Email : info@golnoor.com

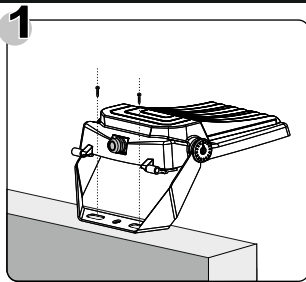
کاربر گرامی، لطفاً قبل از نصب چراغ به موارد زیر توجه فرمایید:

Dear customer, please read below items before installation:

۱. به ولتاژ تغذیه که بر روی بدنه چراغ نشانه گذاری شده است توجه فرمایید.
۲. دقت فرمایید چراغ های با تغذیه 230AC به هنگام اتصال به شبکه برق، اکیداً به ۲ فاز (۳۸۰ ولت) متصل نگردد.
۳. در چراغ های با تغذیه 230AC حتماً پایه ارت (Earth) چراغ را به شبکه ی زمین حفاظتی متصل نمایید.
۴. در چراغ های با تغذیه DC چراغ را هرگز به برق شهر متصل ننمایید.
۵. صرفاً از کابل های $3 \times 0.75 \text{mm}^2$ یا $3 \times 1 \text{mm}^2$ افشان ارت دار- PVC جهت اتصال به چراغ استفاده گردد.
۶. پس از پایان مراحل نصب، حتماً درب کنترل گیر چراغ را توسط قفل های مربوطه محکم ببندید.

1. Pay attention to the supply voltage range marked on luminaire body.
2. Be careful, do not connect the AC luminaire to 380V(in luminaire with 230V AC input voltage).
3. For the AC luminaire connect the earth terminal to protective earthing network.
4. For the DC luminaire don't connect the luminaire to line voltage (230V AC) directly.
5. Only use the PVC stranded cable $3 \times 0.75 \text{mm}^2$ or $3 \times 1 \text{mm}^2$ to connect the luminaire.
6. After installing completely, please close the control gear door tightly by lever lock.

مراحل نصب Mounting Steps

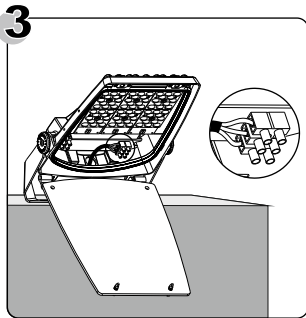
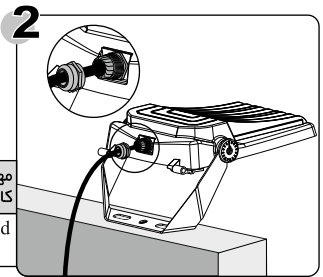


بدنه را از طریق پایه نصب در محل مورد نظر نصب و محکم کنید.

Install and fasten the body in its intended position via mounting bracket

مهره گلند را باز کرده و پس از خارج کردن مغزی گلند کابل را به داخل چراغ هدایت کنید.

Loosen the gland, pass the cable through it and direct the cable into the flood light

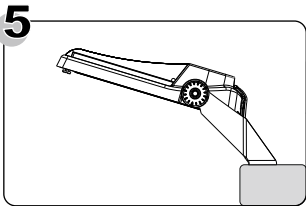
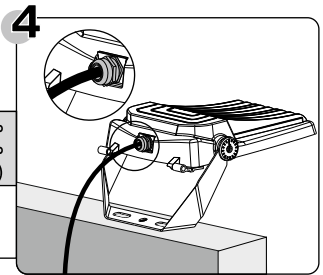


با قرار دادن پین های قفل در حالت باز، مشخص شده بر روی شیشه (🔓) درب چراغ را باز کنید. سیم های کابل را به ترمینال مربوطه متصل نمایید.

Put the lock pins in unlock position (🔓) and open the door. Then connect the cable to the relevant terminals.

مغزی گلند در جای خود قرار داده و مهره گلند را محکم ببندید. با قرار دادن پین ها در حالت قفل، (🔒) درب چراغ را ببندید.

Fasten the gland in proper position and tighten the nut. Put the pins in lock position (🔒) and close the door.



در پایان چراغ را در زاویه مناسب قرار داده و پیچ های تنظیم کننده دستک را محکم کنید.

Finally adjust the luminaire in suitable angle & fasten the mounting bracket's adjustable screws.

توجه

- زاویه چرخش چراغ در حالت های مختلف نصب بیش از ۱۸۰ درجه می باشد.
- با استفاده از آچار آلن سایز ۶، پیچ آلنی ۸ بدنه را محکم و دسته چراغ را ثابت نمایید.

- The luminaire can be rotated in an angular range of more than 180 degree between different mounting positions.
- The M8 screw should be tightened with allen wrench size 6 to fix the handle.

