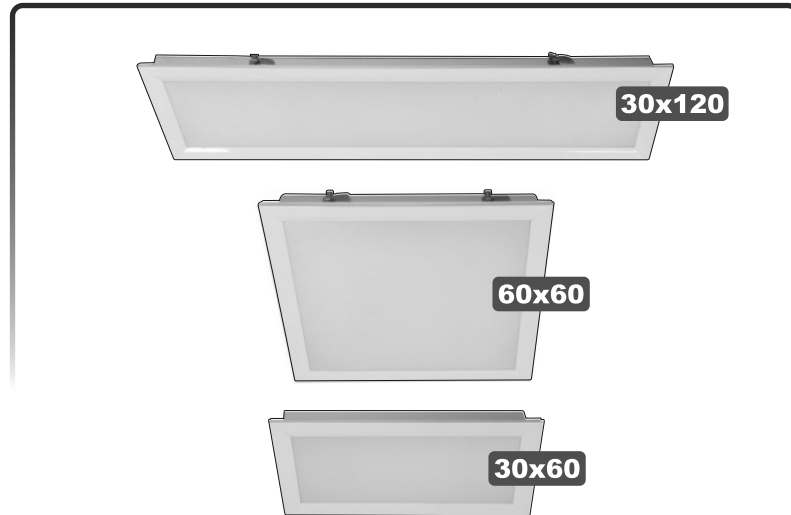
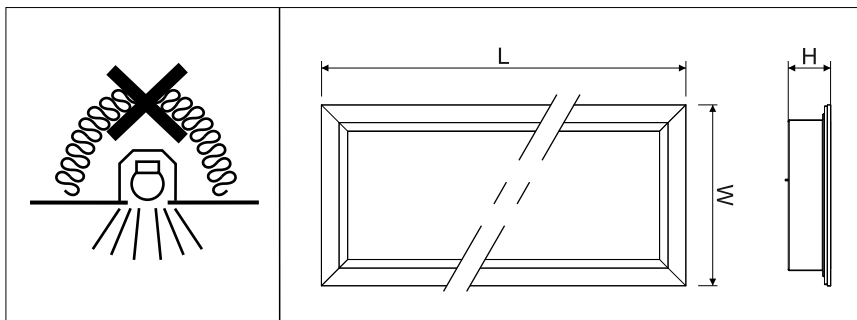


دستور العمل نصب و بهره برداری چراغ پانل LED مرمر
Installation and utilization instruction for Marmar LED panel luminaire



ابعاد بر حسب میلی‌متر
Dimensions in millimeters



Installation	Cut out(mm)	Weight(Kg)	Dimension(mm)	Power(W)	Model
توکار Recessed	570 ⁺³ ₋₀ x 265 ⁺³ ₋₀	3.85	L595xW295xH70	15-20	30x60
	570 ⁺³ ₋₀ x 570 ⁺³ ₋₀	6.5	L595xW595xH70	30-40-60	60x60
	270 ⁺³ ₋₀ x 1165 ⁺³ ₋₀	7.2	L1195xW295xH70	30-40	30x120

شرایط ضمانت
Guarantee condition

مشتری گرامی : ضمن سپاس فراوان از اعتماد و حسن انتخاب شما، به آگاهی می رساند چراغ های مرمر در صورت استفاده مطابق با شرایط ضمانت نامه، دارای ضمانت تعمیر یا تعویض می باشد.

Dear customer; thank you for your faith, MARMAR has guarantee (replace & repair) if you are using in suitable conditions that putting up in guarantee policy.



برای مشاهده شرایط و ضوابط ضمانت نامه محصولات به وب سایت گلنور مراجعه فرمایید

You can see guarantee policy in www.golnoor.com

General conditions					مشخصات عمومی
-20 ~ +45°C					محدوده دمای کارکرد Ambient temperature range
90%					بیشینه رطوبت مجاز محیط نصب Max. ambient humidity
180~265V.AC/50~60Hz ~					محدوده مجاز ولتاژ ورودی* Input voltage
60W 0.270A @230V	40W 0.180A @230V	30W 0.140A @230V	20W 0.093A @230V	15W 0.070A @230V	جریان ورودی نامی Input current
0.95					ضریب توان نامی Power factor

*محدوده مجاز ولتاژ ورودی مطابق با شرایط ذکر شده بر روی چراغ

Input voltage items according to conditions that explained on the luminaire

فکس : ۰۳۱-۳۷۶۰۹۴۱۰	تلفن : ۰۳۱-۳۷۶۰۹۴۱۲-۲۰	کارخانه : اصفهان - شهرک صنعتی اشتهرجان - خیابان پنجم
کد پستی : ۸۴۶۵۱۹۶۷۱۷		خدمات پس از فروش : ۰۲۱-۸۸۶۷۲۷۲۷
Factory : Isfahan-oshtorjan industries township - street No 5	Tel : +98 31 37609412-20	Fax : +98 31 37609410
Customer service : +98 021-88672727	Email : info@golnoor.com	

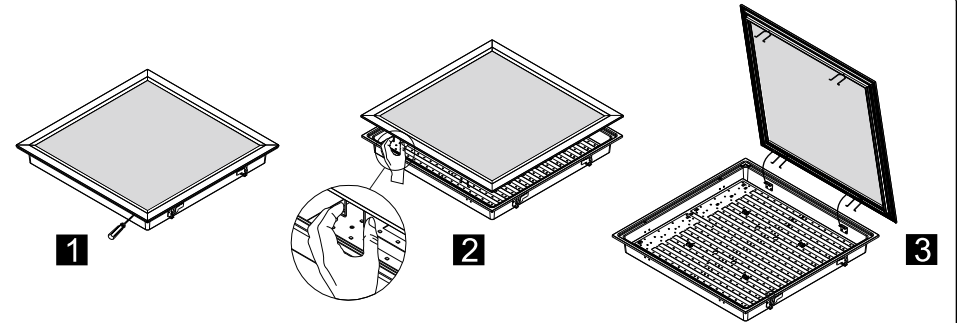
کاربر گرامی، لطفاً قبل از نصب چراغ به موارد زیر توجه فرمایید:
Dear customer, please read below items before installation:

۱. قبل از اتصال چراغ به شبکه برق، از صحت مقدار ولتاژ اطمینان حاصل نمایید.
 ۲. دقت فرمایید چراغ به هنگام اتصال به شبکه برق، اکیداً به ۲ فاز (۳۸۰ ولت) متصل نگردد.
 ۳. حتماً پایانه ارت (Earth) چراغ را به شبکه ی زمین حفاظتی متصل نمایید.
 ۴. این چراغ برای نصب توکار طراحی شده است.
 ۵. با توجه به اینکه نصب از نوع X می باشد : اگر کابل یا بند انعطاف پذیر بیرونی چراغ خراب شود، باید بوسیله یک کابل ویژه یا کابلی که توسط سازنده یا تعمیرکار مجاز در دسترس قرار می گیرد، جایگزین شود.
1. Check the electricity network voltage before connect product
 2. Be careful, do not connect the luminaire to 380V(in luminaire with 230V AC input voltage).
 3. Connect the earth terminal to protective earthing network.
 4. This luminaire is designed only for recessed installation.
 5. Given that the attachment is of X type : if the external flexible cable or cord of this luminaire is damaged, it shall be replaced by a special cable or cable exclusively available from the manufacturer or his service agent.

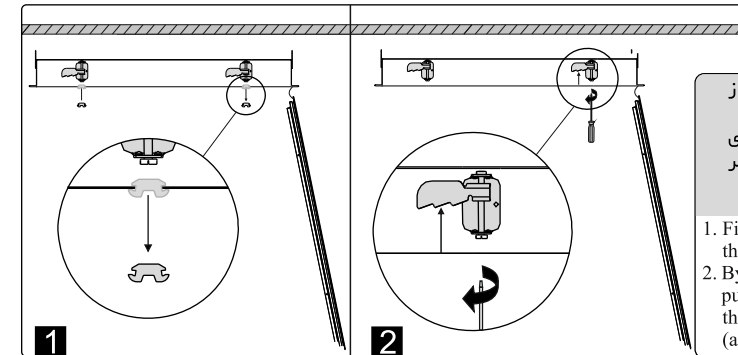
مراحل نصب
Installation Steps

Installation on knauf

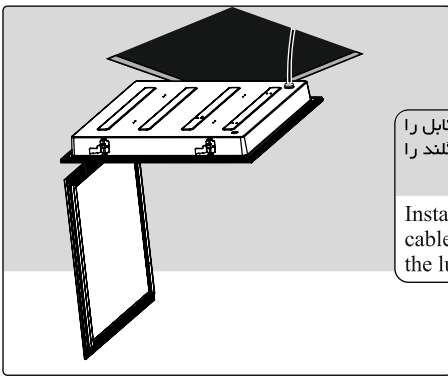
نصب بر روی کناف



۱. فریم چراغ را به وسیله یک پیچ گوشتی دوسو به سمت بالا بکشید. سپس فنرها را آزاد کنید تا فریم از بدنه جدا شود.
- 1 Pull the luminaire's frame upward by two side screwdriver. for separated frame from the body, release the springs.



۱. ابتدا درپوش های پلاستیکی مطابق شکل از بدنه جدا گردد.
۲. با چرخاندن پیچ در جهت خلاف عقربه های ساعت، اهرم براکت را در موقعیت بزرگتر از ضخامت سقف قرار دهید.
1. First, separated the plastic plugs from the body according to fig 1.
2. By turned the screw (counter clockwise), put the bracket's lever into the position that bigger than ceiling thickness. (according to fig 2)

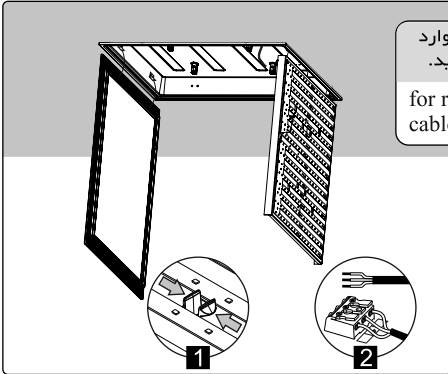
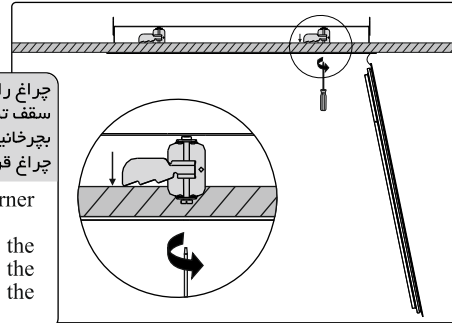


گلد موجود در بسته بندی را در جای مشخص شده روی بدنه نصب نمایید سپس کابل را از آن عبور دهید، به طوری که حدود ۱۵ سانتیمتر از کابل داخل چراغ باشد و گلد را محکم نمایید.

3 Installed the gland (inside the package) on the body and passed the cable from the gland. fastened gland when the 15cm of cable in side the luminaire.

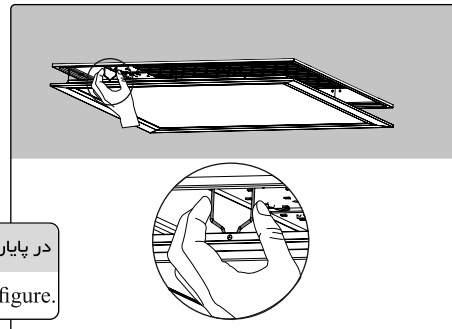
چراغ را از پایین به داخل حفره ی بریده شده هدایت کرده به صورتی که لبه ها با سقف تماس پیدا کند. مطابق با شکل پیچ های براکت ها را به سمت عقربه های ساعت بچرخانید تا هم براکت ها به سمت پایین حرکت کرده و هم در وضعیت عمود به لبه های چراغ قرار گیرد و چرخش را ادامه دهید تا چراغ داخل سقف محکم شود.

4 Passed the luminaire into the slot such that that luminaire corner have contact in to the ceiling. for brackets moved downward, brackets perpendicular to the luminaire's corner and after that tightened the luminaire into the ceiling turning the bracket's screws clockwise according to the figure.



بست نگهدارنده هیت سینک را فشار داده تا هیت سینک آزاد شود. سپس کابل وارد شده را به ترمینال متصل نمایید سپس هیت سینک را در محل خود محکم کنید.

5 for released the heat sink, pushed the holder. then connected the cable to the terminal and tighten the heat sink into the position.



6 در پایان فریم را به وسیله فنرها، مطابق شکل جا بزنید.

Finally placed the frame by spring's that shown in the figure.

Installation on tile

نصب بر روی تایل

1. Opened the luminaire's door.
2. installed the gland (into the package) on the special position on the body.
3. Pushed the holder for releasing the heat sink.
4. Connected the cable to the terminal and then pass the surplus cable from the gland to out of the luminaire.
5. First tightened the heat sink and then closed the luminaire door.
6. Carried the luminaire on the installing place and connected the cable to power supply line.
7. Placed the luminaire on ceiling diagonally.

۱. ابتدا درب چراغ را باز کنید.
۲. گلد موجود در بسته بندی را بر جای مشخص شده روی بدنه نصب نمایید.
۳. بست نگهدارنده هیت سینک را فشار داده تا هیت سینک آزاد شود.
۴. کابل موجود را به ترمینال متصل نمایید سپس ادامه کابل را از گلد به بیرون از چراغ هدایت کنید.
۵. ابتدا هیت سینک و سپس درب چراغ را ببندید.
۶. چراغ را به محل نصب برده و کابل را به شبکه برق متصل نمایید.
۷. چراغ را به صورت قطری در سقف جانی کنید.