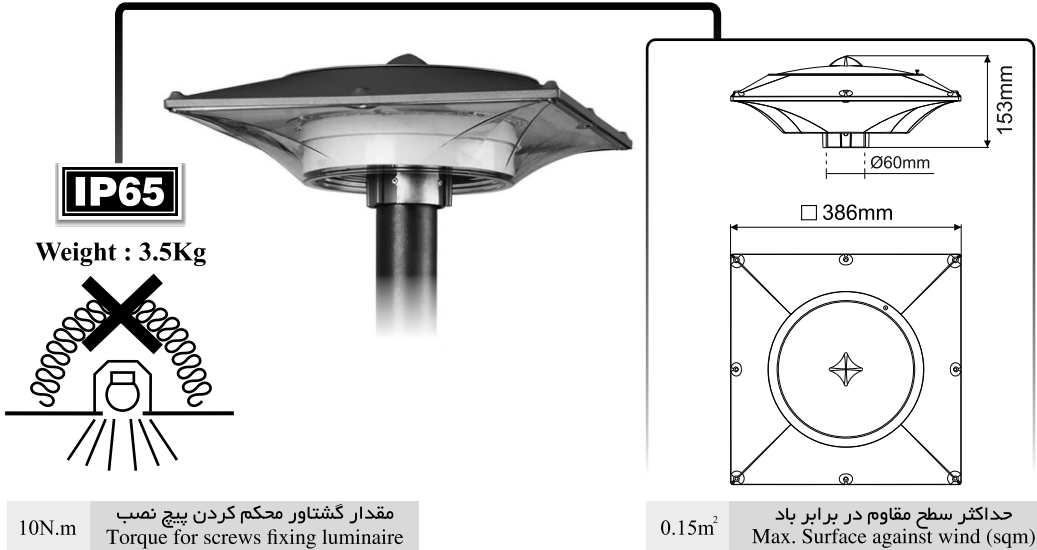
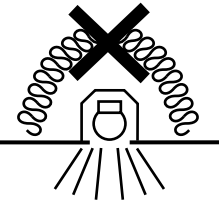


دستور العمل نصب و بهره برداری چراغ پارکی LED تترا Installation and utilization instruction for Tetra LED garden lighting



IP65

Weight : 3.5Kg



10N.m

مقدار گشتاور محکم کردن پیچ نصب
Torque for screws fixing luminaire

0.15m²

حداکثر سطح مقاوم در برابر باد
Max. Surface against wind (sqm)

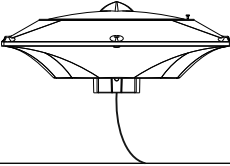
کاربر گرامی، لطفاً قبل از نصب چراغ به موارد زیر توجه فرمایید: Dear customer, please read below items before installation:

۱. قبل از اتصال چراغ به شبکه برق، از صحت مقدار ولتاژ اطمینان حاصل نمایید.
۲. دقت فرمایید چراغ های با تغذیه 230V AC، اکیداً به ۲ فاز (۳۸۰ ولت) متصل نگردد.
۳. پس از تکمیل اتصالات الکتریکی چراغ ها، از محکم بودن اتصال پایه ها اطمینان حاصل فرمایید.
۴. چراغ را با مواد عایق حرارتی نپوشانید.
۵. در چراغ های با تغذیه 230V AC حتماً پایه ارت (Earth) چراغ را به شبکه ی زمین حفاظتی متصل نمایید.
۶. جهت اطمینان از آب بندی کامل چراغ، بخش اپتیکال را هرگز باز نکنید.
۷. با توجه به اینکه نصب از نوع X می باشد : اگر کابل یا بند انعطاف پذیر بیرونی چراغ خراب شود، باید بوسیله یک کابل ویژه یا کابلی که توسط سازنده یا تعمیرکار مجاز در دسترس قرار می گیرد، جایگزین شود

1. Check the electricity network voltage before connect product.
2. Be careful do not connect the luminaire to 380V(in luminaire with 230V AC input voltage).
3. Be sure about the correct connection terminals after completing electrical connection.
4. Be careful do not cover luminaire with thermal insulation material.
5. Connect the earth terminal to protective earthing network. (in luminaire with 230V AC input voltage).
6. Never open the optical part of the luminaire.
8. Given that the attachment is of X type : if the external flexible cable or cord of this luminaire is damaged, it shall be replaced by a special cable or cable exclusively available from the manufacturer or his service agent.)

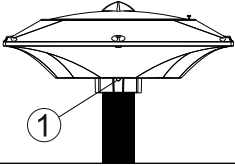
مراحل نصب Mounting Steps

1



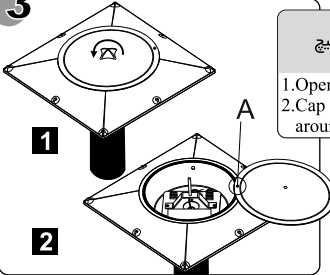
ابتدا کابل را از محل لوله گیر عبور داده و به داخل چراغ هدایت نمایید.
First, passed the cable from pipe holder into the luminaire.

2



سپس چراغ را روی لوله قرار داده و پیچ اتصال لوله گیر (1) را محکم نمایید.
then put the luminaire on the pipe and fasten the pipe holders screw (1).

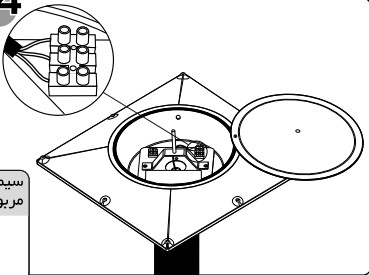
3



۱. مهره قفل درپوش را با دست باز نمایید.
۲. درپوش را به سمت بالا هدایت کرده و حول پیچ نگهدارنده (شکل A) بچرخانید.
1. Opened the cap lock clamp by hand.
2. Cap must be guided upwards then turn around the holder screw (shape A)

سیم های کابل را از کابل گیر عبور داده و به ترمینال مربوطه متصل نمایید و در پایان درپوش چراغ را ببندید.
Passed the cable from the cable holder and connected to specific terminal and finally closed the luminaire cap.

4



شرایط ضمانت Guaranty Conditions

مشتری گرامی : ضمن سپاس فراوان از اعتماد و حسن انتخاب شما، به آگاهی می رساند چراغ های تترا در صورت استفاده مطابق با شرایط ضمانت نامه، دارای ضمانت تعمیر یا تعویض می باشد.

Dear customer; thank you for your faith, TETRA has guarantee (replace & repair) if you are using insuitable conditions that putting up in guarantee policy.

برای مشاهده شرایط و ضوابط ضمانت نامه محصولات به وب سایت گلنور مراجعه فرمایید

You can see guarantee policy in www.golnoor.com



| General conditions | مشخصات عمومی |
|--------------------|---|
| -20 ~ +50°C | محدوده دمای کارکرد Ambient temperature range |
| 95% | بیشینه رطوبت مجاز محیط نصب Max. ambient humidity |
| 180~265V.AC ~ | محدوده مجاز ولتاژ ورودی* Input voltage |
| 35W | جریان ورودی نامی Input current |
| 0.160A@230V | |
| 0.95 | ضریب توان نامی Power factor |

*محدوده مجاز ولتاژ ورودی مطابق با شرایط ذکر شده بر روی چراغ

Input voltage items according to conditions that explained on the luminaire

۶۳۸-۲۳۴۹۸ب

فکس : ۰۳۱-۳۷۶۰۹۴۱۰

تلفن : ۰۳۱-۳۷۶۰۹۴۱۲-۲۰

کارخانه : اصفهان - شهرک صنعتی اشترجان - خیابان پنجم

کد پستی : ۸۴۶۵۱۹۶۷۱۷

خدمات پس از فروش : ۰۲۱-۸۸۶۷۲۷۲۷

Factory : Isfahan-oshtorjan industries township - street No 5

Tel : +98 31 37609412-20

Fax : +98 31 37609410

Customer service : +98 021-88672727

Email : info@golnoor.com