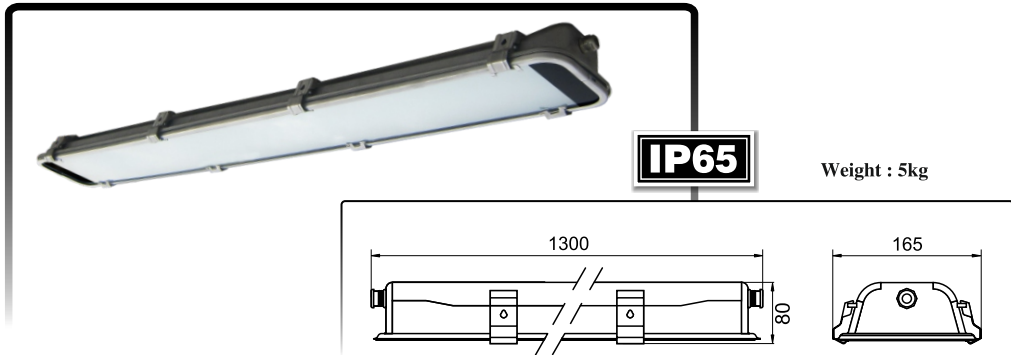


M دستور العمل نصب و بهره برداری چراغ ضد رطوبت خطی LED آتلانتیس

Installation and utilization instruction for ATLANTIS M LED Linear Weatherproof Luminaire



شرایط ضمانت

Guarantee conditions

مشتری گرامی : ضمن سپاس فراوان از اعتماد و حسن انتخاب شما، به آگاهی می رساند چراغ های آتلانتیس M در صورت استفاده مطابق با شرایط ضمانت نامه، دارای ضمانت تعمیر یا تعویض می باشد.

Dear customer; thank you for your faith, ATLANTIS M has guarantee (replace & repair) if you are using in suitable conditions that putting up in guarantee policy.

برای مشاهده شرایط و ضوابط ضمانت نامه محصولات به وب سایت گلنور مراجعه فرمایید

You can see guarantee policy in www.golnoor.com



ب. ۲۳۴۴۹۸-۲۳۸

General conditions		مشخصات عمومی
-20 ~ +50°C		محدوده دمای کارکرد Ambient temperature range
95%		بیشینه رطوبت مجاز محیط نصب Max. ambient humidity
180~265 VAC		محدوده مجاز ولتاژ ورودی* Input voltage
36 W	18 W	جریان ورودی نامی Input current
0.165 A@230 V	0.085 A@230 V	

*محدوده مجاز ولتاژ ورودی مطابق با شرایط ذکر شده بر روی چراغ

Input voltage items according to conditions that explained on the luminaire



کد پستی: ۸۴۶۵۱۹۶۷۱۷

تلفن: ۰۳۱-۳۷۶۰۹۴۱۲-۲۰
فکس: ۰۳۱-۳۷۶۰۹۴۱۰

کارخانه: اصفهان - شهرک صنعتی اشترجان - خیابان پنجم
خدمات پس از فروش: ۰۲۱-۸۸۶۷۲۷۲۷

Factory : Isfahan-oshtorjan industries township - street No 5
Customer service : +98 021-88672727

Tel : +98 31 37609412-20
Fax : +98 31 37609410

Email : info@golnoor.com

کاربر گرامی، لطفاً قبل از نصب چراغ به موارد زیر توجه فرمایید:
Dear customer, please read below items before installation:

۱. قبل از اتصال چراغ به شبکه برق، از صحت مقدار ولتاژ اطمینان حاصل نمایید.
۲. دقت فرمایید چراغ به هنگام اتصال به شبکه برق، اکیداً به ۲ فاز (۳۸۰ ولت) متصل نگردد.
۳. حتماً پایه ارت (Earth) چراغ را به شبکه ی زمین حفاظتی متصل نمایید.
۴. چراغ را با مواد عایق حرارتی نپوشانید.

1. Check the electricity network voltage before connect product.
2. Be careful, do not connect the luminaire to 380V(in luminaire with 230V AC input voltage).
3. Connect the earth terminal to protective earthing network.
4. Be careful do not cover the luminaire with thermal insulation material.

قابلیت های نصب
Installation Capabilities

براکت نصب سقفی
Roof installation's bracket

1

جهت نصب سریع چراغ در سقف
 For quick installation into the roof

حلقه آویز
Pendant's ring

2

جهت نصب چراغ در ارتفاع های مختلف
 For luminaire's installation in different heights

براکت نصب به لوله
Bracket for installation into the pipe

3

نصب آسان چراغ در مسیرهای طولانی
 Easy installation into the long way

براکت نصب دیواری با قابلیت تنظیم زاویه
Wall installation's bracket with angel adjusting ability

4

جهت نصب چراغ به دیوار
 ابتدا پایه ثابت به دیوار را نصب نموده و سپس چراغ را بر روی آن
 قرار داده و پس از تنظیم زاویه پیچ های مربوطه را محکم نمایید.

For luminaire's installation into the wall
 First, install the fixed base into the wall then put the luminaire
 on the base and fasten screws after adjusting angle.